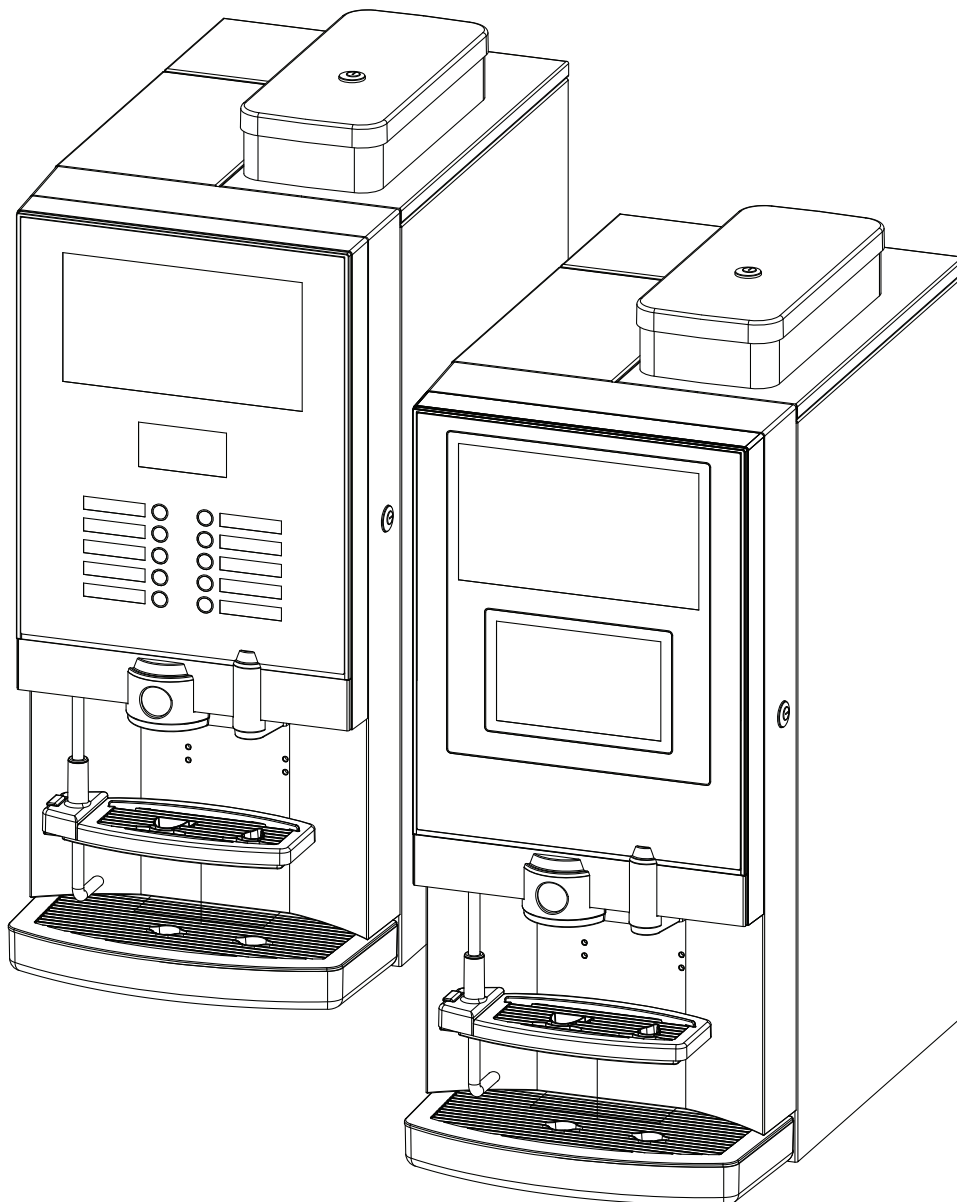


Gebruiksaanwijzing Dorado/Tucana Espresso





Gebruiksaanwijzing Dorado/Tucana Espresso

Fabrikant: ETNA Coffee Equipment b.v.
P.O. Box 146
7000 AC Doetinchem
The Netherlands

Leverancier:

© ETNA Coffee Equipment b.v.

Articlecode: 000869446000
Status: Publish
Revision: 2

INHOUD

1	INLEIDING	5
1.1	Deze handleiding	5
1.2	Veiligheidsvoorschriften - gebruik	5
1.3	Pictogrammen en veiligheidssymbolen op de machine	6
1.4	Pictogrammen en veiligheidssymbolen in de handleiding	7
1.5	Conventies en bepalingen	7
1.6	Service en technische ondersteuning	7
1.7	Machine-identificatie buitenzijde van de machine	8
1.8	Machine-identificatie binnenzijde van de machine	9
1.9	Gebruikte machine's en het milieu	9
1.10	Algemene veiligheidsvoorschriften en beperkingen	10
1.10.1	Bedienings- en reinigingsinstructies	10
1.10.2	Iconen, symbolen en instructies	10
1.10.3	Gebruikers	10
1.10.4	Technical specificaties	11
1.10.5	Wijzigingen	11
1.10.6	Voorgenomen gebruik	11
1.11	Beschikbare documentatie	11
2	OMSCHRIJVING MACHINE	12
2.1	Algemene omschrijving	12
2.2	Belangrijkste componenten	13
2.2.1	Vooraanzicht	13
2.2.2	Binnenaanzicht	14
2.3	Container lay-out	15
2.4	Werkingsprincipe	15
2.5	Watersaansluiting	15
2.6	Aan- of uitzetten machine	16
2.7	Servicesleutel	16
2.8	Bediening van de machine	17
2.8.1	Consumptie kiezen	17
2.8.2	Sterkteregeling (indien van toepassing)	17
2.8.3	Kannenfunctie (indien van toepassing)	18
2.8.4	Betaalde consumpties	19
2.8.5	Energie spaarstand	19
3	GEBRUIK	20
3.1	Containers vullen	20
3.1.1	Ingrediëntcontainers vullen in de machine	20
3.1.2	Ingrediëntencontainers vullen buiten de machine	21
3.1.3	Bonencontainer vullen	21
4	ONDERHOUD EN REINIGING	22
4.1	Veiligheidsvoorschriften - onderhoud en reiniging	22

4.2	Bederfelijke ingrediënten	23
4.3	Servicepaneel	23
4.4	Onderhoud	24
4.5	Dagelijks onderhoud	24
4.5.1	Ingrediëntencontainers controleren	24
4.5.2	Afvalbak legen en reinigen	25
4.5.3	Lekbak reinigen	25
4.5.4	Spoelen van de mixers en de zetgroep	26
4.5.5	Buitenkant reinigen	26
4.6	Wekelijks onderhoud	27
4.6.1	Mixerdelen en afzuigkamer reinigen	27
4.6.2	Zetgroep automatische reinigen	28
4.6.3	Zetgroep handmatig reinigen	29
4.6.4	Bonencontainer reinigen	31
4.7	Overzicht onderhoud (stickers)	32
5	PROBLEMEN OPLOSSEN	35
5.1	Gebruikerspaneel en bedieningspaneel	35
5.1.1	FOUTMELDINGEN	35
5.1.2	Bedieningspaneel in programmeermodus	37
5.1.3	Gebruikersmenu (Operator)	38
6	TECHNISCHE SPECIFICATIES	39
6.1	Elektrisch systeem	39
6.2	Watersysteem	39
6.3	Geluidsniveau	39
6.4	Omgevingscondities	39
6.5	Afmetingen en gewicht	40

1 INLEIDING

1.1 Deze handleiding

Gefeliciteerd met de aankoop van uw Dorado/Tucana Espresso. Deze machine is met hoogstaande technologieën ontwikkeld en geproduceerd.

Deze handleiding is bedoeld voor bevoegde en getrainde gebruikers, zij vinden hier alle informatie die nodig is om de machine veilig te kunnen bedienen, periodiek onderhoud en reinigingstaken uit te voeren. Lees voor het hanteren van deze machine de handleiding goed door.



Figuur 1-1



Zorg dat de gebruikershandleiding bij de machine aanwezig is, zodat alle handelingen op de juiste wijze worden uitgevoerd.

1.2 Veiligheidsvoorschriften - gebruik

- Inspecteer de machine voordat u het gebruikt en controleer het op eventuele beschadigingen en defecten. Neem contact op met uw leverancier bij eventuele beschadiging van de machine.
- Bij een beschadigd netsnoer dient deze vervangen te worden door een nieuw netsnoer. Neem contact op met uw leverancier voor vervanging.
- Houdt alle verpakkingsmaterialen buiten bereik van kinderen.
- Plaats het toestel in de horizontale stand.
- Plaats het toestel op een locatie waar toezicht is van opgeleid personeel.
- De machine is niet geschikt voor gebruik buitenshuis.
- Het toestel mag niet gebruikt worden door personen (inclusief kinderen) met een fysieke, mentale of emotionele beperking, of met onvoldoende kennis en ervaring om het toestel zonder toezicht of instructies te bedienen, totdat zij hiervoor door iemand die verantwoordelijk is voor hun veiligheid zijn goedgekeurd.
- Er moet toezicht gehouden worden op kinderen om te zorgen dat zij niet met het toestel spelen.
- Bescherm de machine tegen water en of vocht.
- Reinig de machine niet onder hoge druk met water.
- De machine niet installeren in een gebied waar een waterstraal kan worden gebruikt.
- Voorkom dat de bedieningspanelen vuil of vet worden, reinig deze regelmatig.
- Gebruik het toestel alleen als de boven kleppen zijn gesloten en alle platen zijn gemonteerd.
- Gebruik nooit een scherp voorwerp om de machine te bedienen.
- Gebruik alleen de kopjes en kannen van het juiste formaat, informatie kunt u vinden bij uw dealer.
- Zorg dat de (geaarde) wandcontactdoos en het wateraansluitpunt tijdens het gebruik bereikbaar blijven. In geval van nood kunt u dan het netsnoer snel loskoppelen en de kraan meteen dicht draaien.

- Als het toestel gedurende lange tijd niet wordt gebruikt: verwijder de houders, ontsmet de leidingen, reinig het toestel met de hand, reinig en ontsmet de mengonderdelen grondig, maak de boiler leeg, koppel de watertoevoer en het netsnoer los. Er mag geen water in het toestel of zijn onderdelen zitten.
- Als u het toestel na een lange periode van stilstand weer wilt gebruiken, dient u de mengonderdelen en de bereidingsgroep (indien aanwezig) grondig te reinigen. Plaats de mengonderdelen weer terug, voer het reinigingsprogramma minstens drie keer uit en vul alle houders voor u het toestel gebruikt.



De dranken die door dit toestel worden geleverd zijn zeer heet en kunnen brandwonden veroorzaken.



Trek het netsnoer uit de wandcontactdoos in geval van gevaar. Trek het netsnoer niet aan de kabel uit de wandcontactdoos.



Het niet opvolgen van de bovengenoemde instructies kan de veiligheid van het gebruik van de machine benadelen.

1.3 Pictogrammen en veiligheidssymbolen op de machine

Op de Dorado/Tucana Espresso worden de volgende pictogrammen gebruikt:

- GEVAAR: elektriciteit
- GEVAAR: Kans op beknelling



Figuur 1-2



Figuur 1-3

1.4 Pictogrammen en veiligheidssymbolen in de handleiding

In de handleiding worden de volgende pictogrammen gebruikt:



Algemene waarschuwing. De machine kan beschadigd raken of persoonlijk letsel veroorzaken.



Gevaar voor elektriciteit.



Verbrandingsgevaar.



Opmerkingen, suggesties en advies.

1.5 Conventies en bepalingen

Door het gehele document wordt er verwezen naar "links", "rechts", "voorzijde" en "achterzijde" van de machine. Als er een onderdeel van de machine of een specifiek gedeelte van de machine benoemd wordt, wordt dit vanuit het gezichtspunt van de gebruiker, in de richting van het bedieningspaneel, beschreven.

1.6 Service en technische ondersteuning

Neem contact op met uw dealer voor meer informatie over de desbetreffende instellingen, onderhoud en/of reparaties die niet in deze handleiding worden beschreven. Uw dealer helpt u graag.

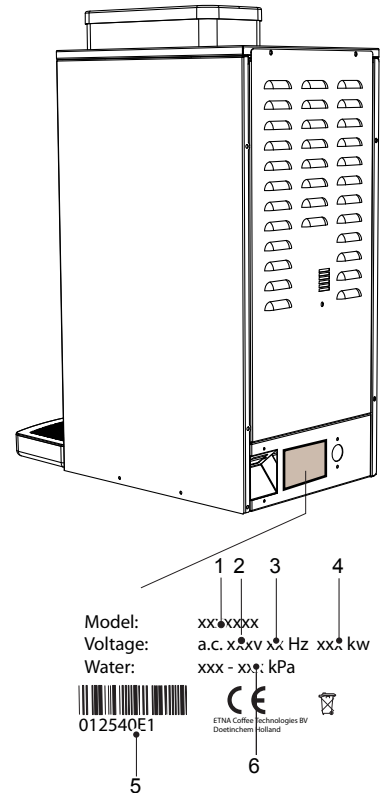
Zorg ervoor dat u de volgende gegevens bij de hand hebt als u contact opneemt met uw dealer:

- modelnummer
- serienummer

1.7 Machine-identificatie buitenzijde van de machine

1. Modelnummer
2. Voltage
3. Frequentie
4. Opgenomen vermogen
5. Serienummer
6. Waterdruk

Het machine-identificatieplaatje bevindt zich aan de achterzijde van de machine.

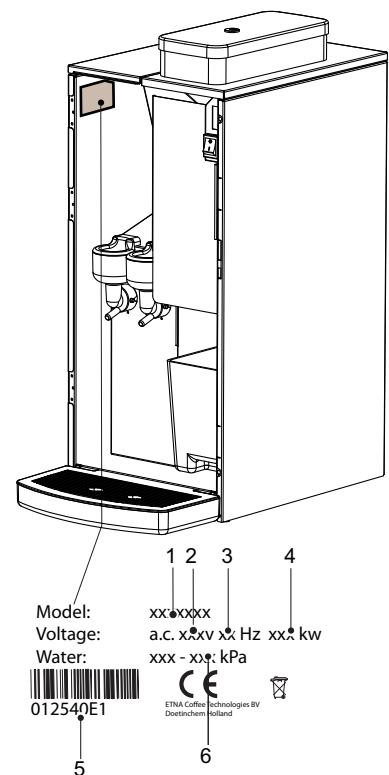


Figuur 1-4

1.8 Machine-identificatie binnenzijde van de machine

1. Modelnummer
2. Voltage
3. Frequentie
4. Opgenomen vermogen
5. Serienummer
6. Waterdruk

Het machine-identificatieplaatje bevindt zich aan de binnenkant van de linker frameplaat.

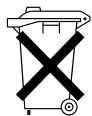


Figuur 1-5

1.9 Gebruikte machine's en het milieu



Raadpleeg bij uw lokale overheid op welke manieren u het gebruikte materiaal op een veilige en milieuvriendelijke wijze kunt recyclen.



Raadpleeg bij uw lokale overheid op welke manieren u het gebruikte materiaal op een veilige en milieuvriendelijke wijze kunt verwijderen.

1.10 Algemene veiligheidsvoorschriften en beperkingen

De fabrikant accepteert geen aansprakelijkheid voor schade veroorzaakt door het niet (strikt) opvolgen van de veiligheidsvoorschriften of door onzorgvuldigheid tijdens het gebruik, het reinigen en het plegen van onderhoud van de machine en de daarbij behorende accessoires.

Afhankelijk van de omstandigheden of gebruikte accessoires zijn er mogelijk extra veiligheidsvoorschriften van kracht. Neem direct contact op met uw dealer als u tijdens het gebruik van de machine op een mogelijk gevaar stuit.



Iedere gebruiker van de machine dient te allen tijde de veiligheidsvoorschriften en richtlijnen op te volgen.

1.10.1 Bedienings- en reinigingsinstructies

- Iedere persoon die de machine reinigt, dient vertrouwd te zijn met de bedienings- en reinigingsinstructies en deze op te volgen. De eigenaar dient ervoor te zorgen dat diens personeel van de bedienings- en reinigingsinstructies in de gebruikershandleiding op de hoogte is en ervoor te zorgen dat deze regels en instructies worden nageleefd.
- Voer de handelingen nooit in een andere volgorde uit.
- Bewaar de gebruikershandleiding in de buurt van de machine.

1.10.2 Iconen, symbolen en instructies

De iconen, symbolen en instructies bijgevoegd bij de machine zijn onderdeel van de veiligheidsmaatregelen. Daarom mogen ze niet bedekt of verwijderd worden en moeten ze binnen handbereik en goed leesbaar zijn gedurende de gehele levensduur van de machine.

- Indien iconen, symbolen of instructies onleesbaar zijn, neem direct contact op met uw leverancier om dit te verhelpen.

1.10.3 Gebruikers

De dagelijkse, wekelijkse en maandelijkse onderhoud- en schoonmaakwerkzaamheden, zijn exclusief voorbehouden aan getrainde gebruikers die geïnstrueerd zijn door de installateur of eigenaar van de machine. Zij zijn bekend met de hygiëne regels en gevaren die op kunnen treden tijdens deze handelingen en bij het openen van de machine.

De machine kan worden gebruikt door kinderen van 8 jaar en ouder en personen met een beperkte mobiliteit, fysiek, sensorisch of mentaal vermogen of een gebrek aan ervaring en kennis als zij toezicht of instructies hebben bij het veilig gebruik van de machine en de gevaren begrijpen.

Kinderen mogen niet met de machine spelen.

Onderhoud- en schoonmaakwerkzaamheden mogen niet door kinderen worden uitgevoerd tenzij ze ouder zijn dan 8 jaar en onder toezicht staan.

1.10.4 Technical specificaties

- De technische specificaties van de machine en bijbehorende accessoires of onderdelen mogen niet worden aangepast.

1.10.5 Wijzigingen

- Er mogen geen wijzigingen aan de machine en daarbij behorende accessoires of onderdelen worden aangebracht.

1.10.6 Voorgenomen gebruik

Het voorgenomen gebruik¹ van de machine is exclusief ontworpen voor uitgifte van alle dranken zoals genoemd op het gebruikerspaneel. Andere doeleinden voor het gebruik van de machine zijn niet in overeenstemming met de voorwaarden. De fabrikant accepteert geen verantwoordelijkheid voor schade of verwondingen die hieruit voortkomen.

De machine is in overeenstemming met de huidige standaarden en richtlijnen.

- Gebruik de machine alleen in perfecte technische staat, gecombineerd met de bovengenoemde doeleinden.

1.11 Beschikbare documentatie

De volgende documentatie is beschikbaar voor deze machine:

- Gebruikershandleiding
- Technische handleiding (alleen ETNA dealers)
- Onderdelenboek (alleen ETNA dealers)

1. "Voorgenomen gebruik" zoals bedoeld in EN-ISO 12100:2010 is de toepassing waarvoor dit technische product is gemaakt, zoals gespecificeerd door de fabrikant - inclusief zijn verwijzingen in de verkoop brochures. In geval van twijfel kan het gebruik worden afgeleid van de constructie, model, en functies van het technische product bij aangenomen normaal gebruik. Gebruik van het product binnen de grenzen van het voorgenomen gebruik houdt ook in het navolgen van de instructies in de handleiding.

2 OMSCHRIJVING MACHINE

2.1 Algemene omschrijving

Deze machine kan verschillende warme dranken bereiden.

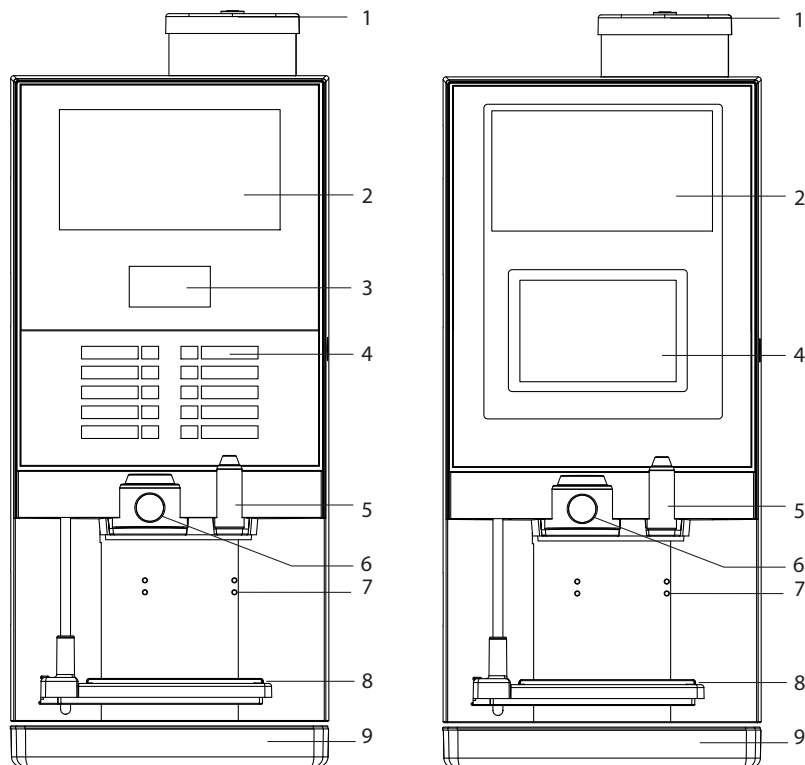
De dranken worden uitgegeven in de daarvoor bestemde bekertjes die op de bekerstandaard van de machine moeten worden geplaatst. De bekertjes moeten handmatig op de bekerstandaard worden geplaatst.

Het display van de machine geeft aan dat:

- er een drank geselecteerd kan worden.
- er een drank bereid wordt.
- er een fout is opgetreden.
- de machine een functie uitvoert.

2.2 Belangrijkste componenten

2.2.1 Vooraanzicht

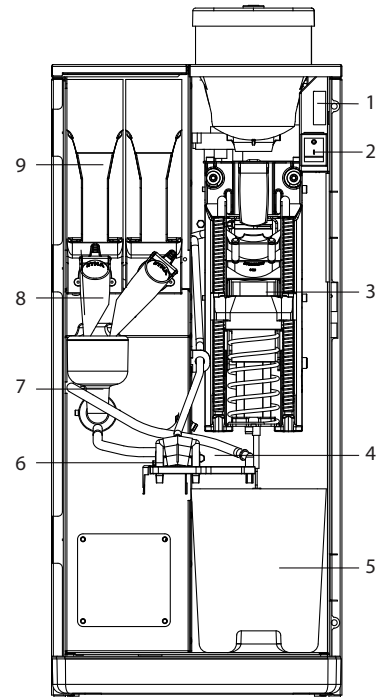


Figuur 2-1

1. Bonencontainer
2. Lichtvenster of TFT scherm
3. Display
4. Gebruikerspaneel
5. Uitgifte water
6. Uitgifte warme dranken
7. Bekersensor
8. Bekerstandaard
9. Lekbak

2.2.2 Binnenaanzicht

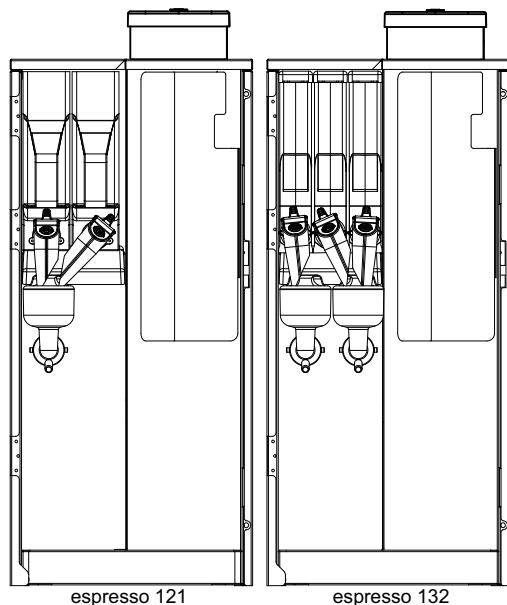
1. Deurdetectieschakelaar
2. Aan/uit schakelaar
3. Zetgroep
4. Uitgiftepijpen
5. Afvalbak
6. Uitgiftehouder
7. Mixerdelen
8. Uitgiftetuit
9. Ingrediëntcontainers



Figuur 2-2

2.3 Container lay-out

De verschillende types worden met de volgende containers uitgerust.



Machine	Bonencontainer	Instantcontainer
Espresso 121	1	2
Espresso 132	1	3

2.4 Werkingsprincipe

Nadat u uw keuze heeft gemaakt, mengt de machine de ingrediënten uit de containers met water en vindt de uitgifte plaats.

- Het water wordt geleverd via de boiler (opgewarmd).
- De instant producten of het vloeibare concentraat worden vanuit de containers in de mixer gedoseerd en/of de gemalen koffie wordt vanuit de bonenmaler in de zetgroep gedoseerd.
- Het water en de ingrediënten worden in de mixer gemengd of door de zetgroep geperst.
- Uitgifte vindt plaats via de uitgiftepijp en wordt gedoseerd in de op de bekerstandaard geplaatste beker.

2.5 Wateraansluiting

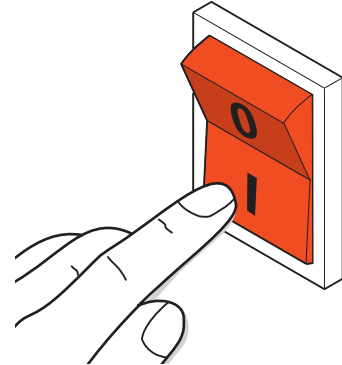
De machine zal aangesloten moeten worden met een waterslang op de kraan met de juiste schroefdraad (3/4 inch BSP) en de kraan zal geopend moeten zijn. Controleer regelmatig op lekkages en voorkom beschadigingen aan de waterslang.

Gebruik alleen waterslangen die voldoen aan de EN 61770. Oude waterslangen mogen niet opnieuw gebruikt worden.

Sluit de machine aan op de waterleiding overeenkomstig lokale regelgeving.

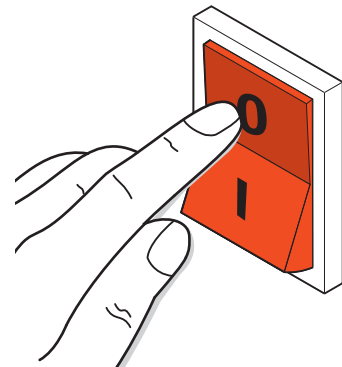
2.6 Aan- of uitzetten machine

- I ingedrukt = Aan (schakelaar licht op)



Figuur 2-3

- 0 ingedrukt = Uit



Figuur 2-4

2.7 Servicesleutel

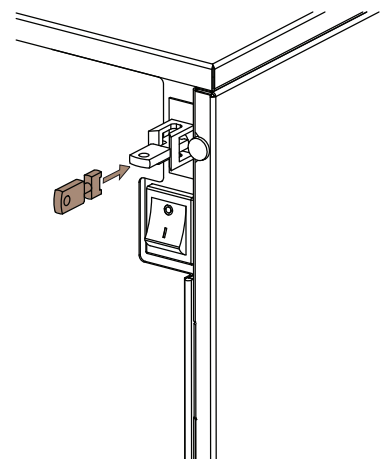
Als de servicesleutel is ingebracht en een kwart slag gedraaid, is de machine operationeel voor schoonmaak-, reparatie- en testdoeleinden.



De machine bevat draaiende en bewegende delen. Let erop dat de vingers niet bekneld raken tijdens de diverse handelingen.



De boiler wordt opgewarmt of is op temperatuur. Let erop dat er hete delen in de machine aanwezig zijn.



Figuur 2-5

2.8 Bediening van de machine

2.8.1 Consumptie kiezen

Alle uit te voeren handelingen voor het verkrijgen van een consumptie worden samengevat in tabel 2-1.

Tabel 2-1 De handelingen voor het verkrijgen van een consumptie

	U wilt een consumptie
1.	Plaats uw beker of kop op de bekerstandaard
2.	Selecteer een consumptie op het gebruikerspaneel
3.	Uw consumptie wordt bereid

2.8.2 Sterkteregeling (indien van toepassing)

Alle uit te voeren handelingen voor het verkrijgen van een consumptie met aangepaste sterkte worden samengevat in tabel 2-2.

Voor toevoegingen zoals melk of suiker kunnen dezelfde handelingen aangehouden worden (indien aanwezig).

Tabel 2-2 De handelingen voor drank sterkte

	U wilt de sterkte van de drank regelen
1.	Plaats uw beker of kop op de bekerstandaard
2.	Selecteer een consumptie op het gebruikerspaneel
3.	Door nogmaals de gekozen consumptie te selecteren kan de sterkte worden gewijzigd (bij een Smart Touch machine zal een apart scherm worden weergegeven)
4.	Als de gewenste sterkte is geselecteerd kunt u de drank starten en zal uw consumptie worden bereid

2.8.3 Kannenfunctie (indien van toepassing)

Met de kannenfunctie kunt u in één keer meerdere koppen kiezen. De procedure voor het kiezen van meerdere koppen wordt samengevat in tabel 2-3.

Tabel 2-3 De handelingen voor de kannenfunctie

	Kannenfunctie (optie niet aanwezig op Smart Touch machine)	Vaste kan (optie niet aanwezig op Smart Touch en Mundo machines)	Smart Touch
1.	Plaats uw kan onder de uitgiftetuit	Plaats uw kan onder de uitgiftetuit	Plaats uw kan onder de uitgiftetuit
2.	Selecteer Kan en herhaal het selecteren van Kan tot het gewenste aantal koppen is bereikt	Selecteer Kan	Selecteer de gewenste consumptie op het gebruikerspaneel
3.	Selecteer de gewenste consumptie op het gebruikerspaneel	Selecteer de gewenste consumptie op het gebruikerspaneel	Selecteer het aantal gewenste koppen
4.	Selecteert Start en uw consumptie met de geselecteerde herhaling worden bereid	Selecteer Start en uw consumptie zal met een vast aantal herhaling worden bereid (vraag uw dealer voor het aanpassen van het aantal)	Selecteert Start en uw consumptie met de geselecteerde herhaling worden bereid



Als de bekensensor ingeschakeld is en de kan wordt verwijderd zal de consumptie worden afgemaakt maar elke volgende herhaling(en) zal worden afgebroken.

2.8.4 Betaalde consumpties

De standaarduitvoering van de machine heeft geen betalingsmechanisme, optioneel is het mogelijk de machine van een betalingsmechanisme te voorzien (voor de installatie-instructies verwijzen we naar de gebruiksaanwijzing, die bij het betalingsmechanisme meegeleverd wordt).

Machines die zijn voorzien van een betalingssysteem kunnen betaalde en gratis consumpties uitgeven. Wanneer er moet worden betaald voor een consumptie wordt er in het display de prijs voor de geselecteerde consumptie en het beschikbare krediet getoond.

Bij voldoende krediet zal de gekozen consumptie worden bereid.

2.8.5 Energie spaarstand

Als de energie spaarstand is ingeschakeld zal de machine minder energie verbruiken. Het display geeft aan wanneer de machine in de energie spaarstand staat.

Plaats een beker of selecteer een consumptie om de energie spaarstand tijdelijk uit te zetten. De machine zal automatisch terugkeren in de energie spaarstand.

Het is mogelijk dat de machine gaat opwarmen alvorens er een consumptie bereid kan worden, dit is afhankelijk aan hoelang de machine in de energie spaarstand staat.

3 GEBRUIK

3.1 Containers vullen

De containers bevatten de ingrediënten voor het bereiden van de consumpties. U kunt de containers op 2 manieren vullen:

- door het bovendeksel te openen en de containers in de machine te vullen;
- door de containers uit de machine te nemen en buiten de machine te vullen.



Let erop dat geen vingers bekneld raken tijdens het vullen van de containers.



Let erop dat het juiste ingrediënt in de juiste container wordt gedaan.



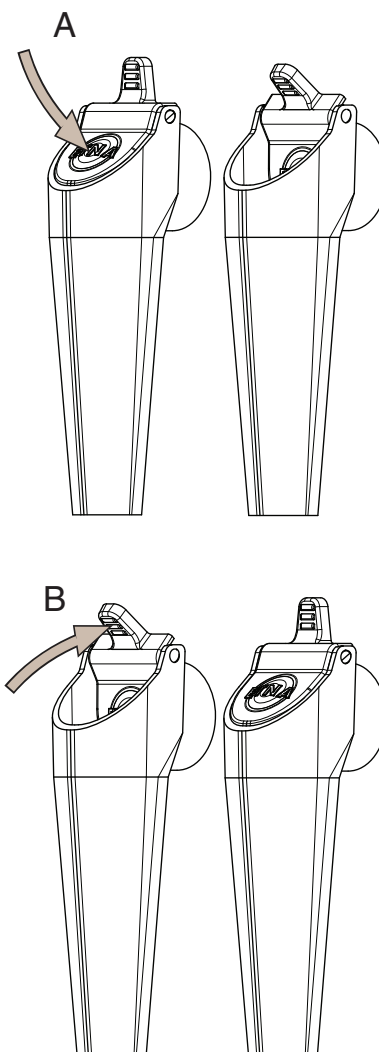
Zie de sticker aan de binnenzijde van de deur voor een overzicht van de onderhoudsfuncties.

3.1.1 Ingrediëntcontainers vullen in de machine

1. Open de deur van de machine.
2. Open het boven deksel van de machine.
3. Open de deksel van de ingrediëntencontainer.
4. Vul de ingrediëntencontainer die u bij wilt vullen met de juiste ingrediënten.
5. Als de ingrediëntencontainer geheel leeg was, moet de aanvoer weer gevuld worden.
 - Neem de ingrediëntencontainer uit de machine en houdt de ingrediëntencontainer boven de afvalbak. Draai aan de spindel van de ingrediëntencontainer totdat het ingrediënt eruit loopt. Plaats vervolgens de ingrediëntencontainer terug in de machine.
6. Sluit de deksel van de ingrediëntencontainer en het boven deksel van de machine.
7. Spoel de mengkamer als daar ingrediënten in zijn gevallen, zie paragraaf 4.5.
8. Sluit de deur van de machine.

3.1.2 Ingrediëntencontainers vullen buiten de machine

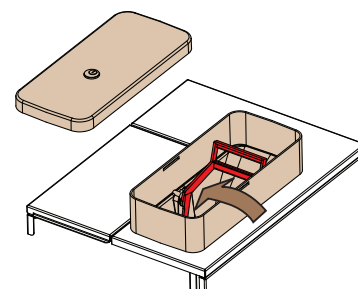
1. Open de deur van de machine.
2. Open het boven deksel van de machine.
3. Sluit de container uitloop door op het klepje te duwen tot deze dicht klikt, zie figuur 3-1(A).
4. Neem de ingrediëntencontainer uit de machine die u bij wilt vullen.
5. Vul de ingrediëntencontainer met het gewenste ingrediënt.
6. Als de ingrediëntencontainer geheel leeg was, moet de aanvoer weer gevuld worden.
 - Houdt de ingrediëntencontainer boven de afvalbak. Draai aan de spindel van de ingrediëntencontainer totdat het ingrediënt eruit loopt.
7. Plaats de ingrediëntencontainer weer op dezelfde plaats in de machine terug. Zorg ervoor dat de spindel van de container in het tandwiel valt.
8. Open de container uitloop door tegen het hendeltje van de klep te duwen tot deze open klikt, zie figuur 3-1 (B).
9. Sluit het boven deksel van de machine.
10. Spoel de mengkamers als daar ingrediënten in zijn gevallen, zie paragraaf 4.5.
11. Sluit de deur van de machine.



Figuur 3-1

3.1.3 Bonencontainer vullen

1. Verwijder het deksel van de bonencontainer, met behulp van de sleutel.
2. Vul de bonencontainer met bonen. De bonencontainer heeft een capaciteit van ongeveer 1 kg (2,2 lbs).
3. Plaats de deksel van de bonencontainer en sluit deze af met behulp van de sleutel.
4. Verwijder de sleutel.



Figuur 3-2

4 ONDERHOUD EN REINIGING

Nauwkeurig onderhoud en in het bijzonder een zorgvuldige reiniging zijn basisvoorwaarden voor een goede productkwaliteit en een probleemloze werking.

Dit toestel is zodanig ontworpen dat de eigenaar of licentiehouders het in een relatief korte tijd grondig kan reinigen en onderhouden.



Lees eerst paragraaf 4.1 alvorens onderhoudsactiviteiten aan het toestel te verrichten. De beschreven onderhoudsactiviteiten mogen alleen uitgevoerd worden door opgeleide en bevoegde gebruikers, in verband met veiligheid, hygiëne en de levensduur van de machine.

4.1 Veiligheidsvoorschriften - onderhoud en reiniging

- Raadpleeg ook paragraaf 1.2.
- Voer de procedures uit met inachtneming van de regels voor hygiëne.
- Reparaties aan de machine mogen uitsluitend door geschoolde servicemonteurs worden uitgevoerd.
- Onderhoud aan het elektrische systeem mag uitsluitend door geschoolde servicemonteurs worden uitgevoerd, die over een grondige kennis van elektrotechniek beschikken.



Waarschuwing voor verbranding: onderdelen binnenin de machine kunnen erg heet zijn.

- Gebruik de machine niet voordat alle verwijderde onderdelen weer correct zijn aangebracht, nadat u de machine hebt gereinigd of nadat u onderhoud hebt uitgevoerd.

Inspecteer vervolgens de binnenzijde van de machine:

- De uitgiftepijpen moet op het midden van de beker zijn gericht.
- De ingrediëntcontainers moeten goed zijn geplaatst.
- De mixerdelen moeten correct zijn geplaatst.
- De afvalbak moet zijn geplaatst. (indien van toepassing)
- De zetgroep moet correct zijn geplaatst. (indien van toepassing)

4.2 Bederfelijke ingrediënten



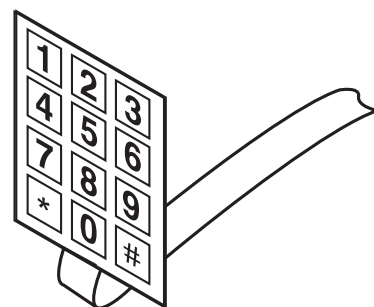
De ingrediënten zijn voorzien van een uiterste gebruiksdatum. Daarom moet met het volgende rekening gehouden worden:

- Houd u altijd aan de houdbaarheidsdatum op de verpakking.
- Gebruik geen ingrediënten die de uiterste houdbaarheidsdatum naderen.
- Vervang ingrediënten waarvan de uiterste houdbaarheidsdatum is verlopen.
- Gebruik geopende ingrediënten niet langer dan de aangegeven houdbaarheidsdatum.
- Vervang geopende ingrediënten wanneer de uiterste houdbaarheidsdatum is verlopen.
- Gebruik alleen de schoonmaakmiddelen die in het dagelijks- en wekelijks reinigingsschema genoemd worden en volg de instructies op de verpakking.

4.3 Servicepaneel

Als u de deur opent, wordt het servicepaneel zichtbaar. Via het servicepaneel kunt u de volgende taken uitvoeren (indien aanwezig):

Toets	Functie
00	Spoelen mixers
01	Reinigen ventielen + spoelen mixers en brewer + reset afvalbak
02	Brewer reinigen met reinigingsmiddel
03	Brewer spoelen
04	Brewer positioneren
05	Gratis / Betaalde uitgifte
06	Reset afvalbak
07	Tellers uitlezen
08	Pomp vullen (alleen liquid)
09	Reset waterfilter
10	Uitgifteverlichting wijzigen



Figuur 4-1

4.4 Onderhoud

De kwaliteit van de dranken is alleen gegarandeerd als het toestel regelmatig degelijk onderhouden wordt. Een aantal essentiële onderdelen van het toestel zijn zeer gevoelig voor vuil. Het gebruik van dit toestel vereist zowel dagelijks als wekelijks onderhoud.



Was uw handen voordat u met de volgende procedures verder gaat.

4.5 Dagelijks onderhoud

Voer de volgende handelingen dagelijks uit:

- Controleer de inhoud van de ingrediëntencontainers, vul deze zo nodig bij.
- Reinig en leeg de afvalbak onder de zetgroep.
- Reinig en leeg de lekbak.
- Spoel de mixers en zetgroep (minimaal 2x per dag).
- Reinig de buitenkant van de machine, inclusief gebruikerspaneel.

Bij het reinigen, let op het volgende:

- Reinig de machine en onderdelen met een licht vochtige schone doek of papieren tissue.
- Zet de gereinigde onderdelen direct weer terug in de machine.
- Reinig de machine zo nodig vaker dan aangegeven, bij veelvuldig gebruik zal vaker reinigen nodig zijn.

4.5.1 Ingrediëntencontainers controleren

1. Open de deur van de machine.
2. Controleer of de ingrediëntencontainers nog voldoende ingrediënten bevatten.
3. Indien nodig vul de containers bij zoals beschreven in paragraaf 3.1.
4. Sluit de deur van de machine.

4.5.2 Afvalbak legen en reinigen



Let op dat geen vingers beklemd raken bij het verwijderen of plaatsen van de afvalbak.

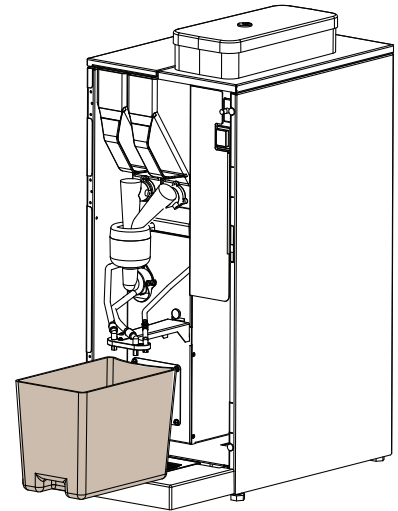


De afvalbak is niet vaatwasmachine bestendig.

1. Open de deur van de machine.
2. Plaats de servicesleutel.
3. Verwijder de afvalbak en maak deze leeg.
4. Reinig de afvalbak.
5. Plaats de afvalbak in de machine.
6. Reset de afvalbakteller met het servicepaneel, zie paragraaf 4.3.
7. Verwijder de servicesleutel.
8. Sluit de deur van de machine.



Gebruik als u wilt een plastic zak in de afvalbak.



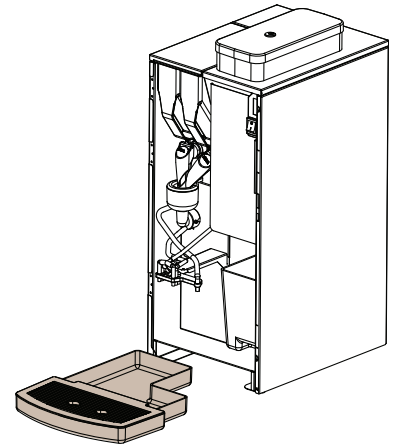
Figuur 4-2

4.5.3 Lekbak reinigen



De lekbak is niet vaatwasmachine bestendig.

1. Neem de lekbak voorzichtig uit de machine.
2. Leeg en reinig de lekbak.
3. Plaats de lekbak terug in de machine.



Figuur 4-3

4.5.4 Spoelen van de mixers en de zetgroep



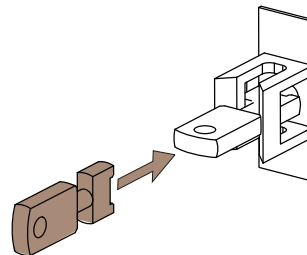
Het water tijdens het spoelen van de machine is erg heet en kan brandwonden veroorzaken.



Let op: zorg ervoor dat de kan of beker groot genoeg is om het spoelwater in op te vangen, minimaal 1,5L.

Spoelen van de mixers:

1. Open de deur van de machine.
2. Plaats de servicesleutel.
3. Plaats een kan of beker onder de uitgiftehouder van minimaal 1,5L.
4. Spoel de mixers met het servicepaneel, toets in *00*: Spoelen mixers.
5. Verwijder en ledig de kan of beker.
6. Verwijder de servicesleutel.
7. Sluit de deur van de machine.



Figuur 4-4

Spoelen van de zetgroep:

1. Open de deur van de machine.
2. Plaats de servicesleutel.
3. Plaats een kan of beker onder de uitgiftehouder van minimaal 1,5L.
4. Spoel de zetgroep met het servicepaneel, toets in *03*: "Brewer spoelen".
5. Reinig en reset de afvalbak, zie paragraaf 4.5.2.
6. Verwijder en ledig de kan of beker.
7. Verwijder de servicesleutel.
8. Sluit de deur van de machine.

Gecombineerde functie spoelen van de mixers en de zetgroep:

1. Open de deur van de machine.
2. Plaats de servicesleutel.
3. Plaats een kan of beker onder de uitgiftehouder van minimaal 1,5L.
4. Spoel de mixers en zetgroep met het servicepaneel, toets in *01*: "Reinigen ventielen + spoelen mixers en brewer + reset afvalbak".
5. Reinig en reset de afvalbak, zie paragraaf 4.5.2.
6. Verwijder en ledig de kan of beker.
7. Verwijder de servicesleutel.
8. Sluit de deur van de machine.

4.5.5 Buitenkant reinigen

Reinig de buitenkant van de machine met een licht vochtige schone doek of papieren tissue. Let hierbij speciaal op:

- Het gebruikerspaneel.
- Rondom de drankuitgifte.
- De onderkant van de deur.

4.6 Wekelijks onderhoud

Voer de volgende handelingen wekelijks uit:

- Reinig de mixerdelen.
- Reinig de afzuigkamer onder de containers.
- Reinig de zetgroep automatisch.
- Reinig de zetgroep handmatig.

Bij het reinigen, let op het volgende:

- Reinig de machine en onderdelen met een licht vochtige schone doek of papieren tissue.
- Zet de gereinigde onderdelen direct weer terug in de machine.
- Reinig de machine zo nodig vaker dan aangegeven, bij veelvuldig gebruik zal vaker reinigen nodig zijn.

4.6.1 Mixerdelen en afzuigkamer reinigen

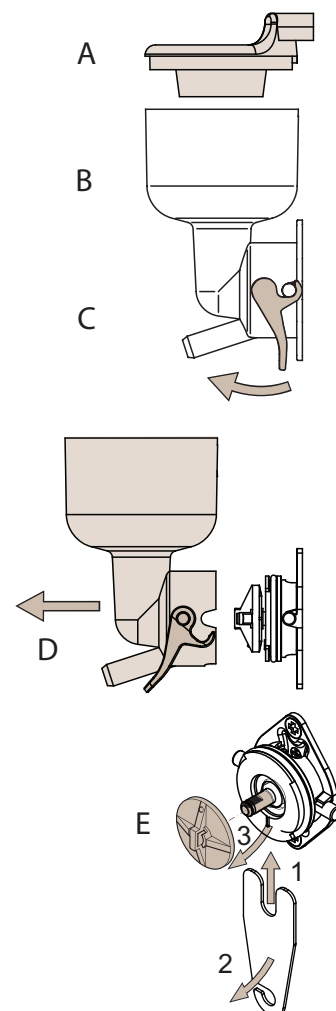
Reinig de volgende onderdelen:

- Afzuigkappen (A)
- Mengkamers (B)
- Mixerbladen (E)
- Slangen
- Afzuigkamer



Let op dat er geen krassen in de mengkamer komen bij het reinigen.

1. Open de deur van de machine.
2. Verwijder de gesloten ingrediëntencontainers uit de machine. Bewaar deze op een schone en droge plaats.
3. Verwijder de afzuigkamer waar de containers in de machine op rusten.
4. Verwijder de slangen van de mengkamers.
5. Verwijder de slangen van de uitgiftepijpen.
6. Verwijder de uitgiftepijpen uit de uitgiftehouder.
7. Ontgrendel de mengkamer (B) door de groene beugel (C) aan de onderzijde naar voren te halen.
8. Neem de mengkamer (B) uit de machine door deze recht naar voren te trekken (D).
9. Neem de afzuigkap (A) van de mengkamer (B) af.
10. Gebruik de tool om het mixerblad (E) van de motoras te verwijderen. Plaats de tool tussen mixerblad (E) en motoras (1). Beweeg de tool voorzichtig naar voren tot aan de klik (2). Verwijder het mixerblad daarna handmatig (3).
11. Reinig alle onderdelen en maak ze goed droog.
12. Reinig de directe omgeving rond de mixers in de machine met een licht vochtige schone doek.



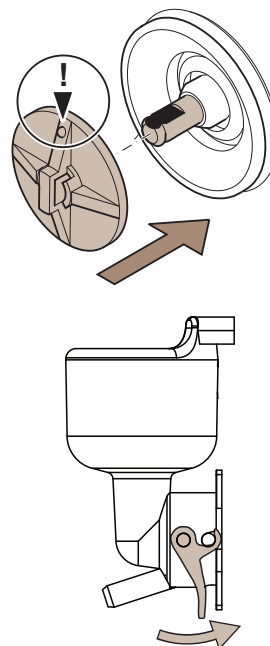
Figuur 4-5

13. Plaats het mixerblad (E) terug tot aan de klik. Zorg ervoor dat het markeerpunt op het mixerblad is uitgelijnd met het vlakke deel op de motoras, (zie figuur 4-6).
14. Plaats de mengkamer (B) met afzuigkap (A) terug en sluit de slangen met uitgiftepijpen aan.



Om lekkage te voorkomen moet de mengkamer goed vergrendeld worden. Let op dat de groene beugel goed vast zit, (zie figuur 4-6).

15. Plaats de afzuigkamer terug.
16. Plaats de ingrediëntencontainers terug in de machine op de juiste positie, zie hiervoor de stickers van de ingrediëntencontainers en de machine.
17. Spoel de mixers met het servicepaneel, zie paragraaf 4.5.4.
18. Controleer het systeem op lekkage.
19. Sluit de deur van de machine.



Figuur 4-6

4.6.2 Zetgroep automatische reinigen

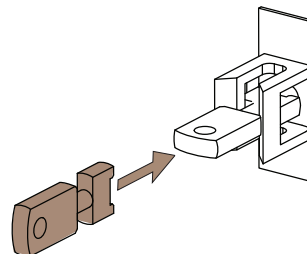


Uitsluitend de door © ETNA Coffee Equipment b.v. geadviseerd reinigingsmiddel gebruiken.

Het gebruik van andere reinigingsmiddelen kan tot storingen leiden.

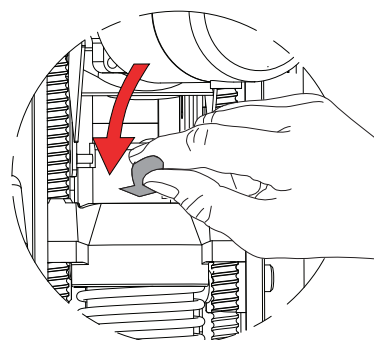


Let op: zorg ervoor dat de kan of beker groot genoeg is om het spoelwater in op te vangen, minimaal 1,5L.



Figuur 4-7

1. Open de deur van de machine.
2. Plaats de servicesleutel.
3. Ledig de afvalbak en plaats terug in de machine.
4. Plaats een kan of beker onder de uitgiftehouder van minimaal 1,5L.
5. Reinig de zetgroep met het servicepaneel, toets in *02*: Brewer reinigen met reinigingsmiddel.
6. Wacht tot op het gebruikerspaneel de melding "Plaats reinigingsmiddel" verschijnt.
7. Open de afdekplaat voor de zetgroep en plaats het reinigingsmiddel in de zetgroep, (zie figuur 4-8).
8. Gebruik het gebruikerspaneel of servicepaneel om het reinigingsproces te hervatten.
9. Wacht tot het reinigingsproces gereed is.
10. Verwijder en ledig de kan of beker.
11. Ledig de afvalbak en plaats terug in de machine.
12. Verwijder de servicesleutel.
13. Sluit de deur van de machine.



Figuur 4-8

4.6.3 Zetgroep handmatig reinigen

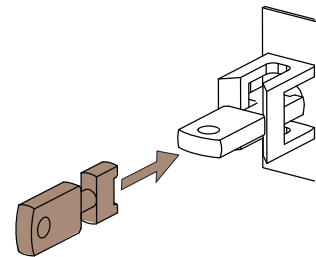


Pas op voor beknellingen.



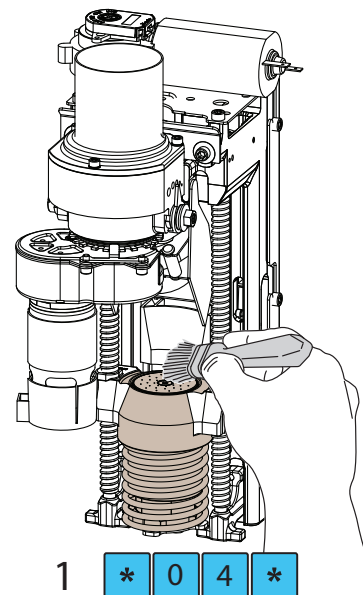
Figuur 4-9

1. Open de deur van de machine.
2. Gebruik de servicesleutel.
3. Open de afdekplaat voor de zetgroep.
4. Open de zetgroep met het servicepaneel, toets in *04*: Brewer positioneren.



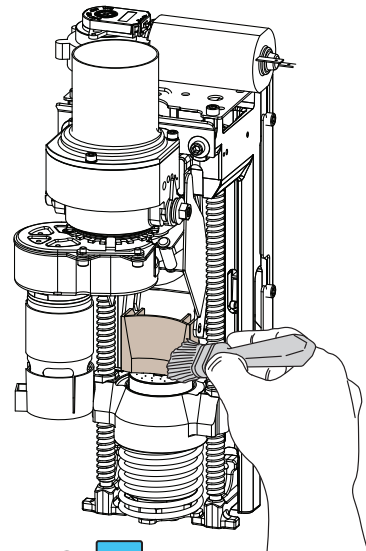
Figuur 4-10

5. Reinig de zuiger (piston) grondig met een kwast.



Figuur 4-11

6. Op het servicepaneel druk een willekeurige knop in en de zetgroep positie wijzigt zich, reinig nu de uitwerper grondig met een kwast.
7. Op het servicepaneel druk nogmaals een willekeurige knop in en de zetgroep positie wijzigt zich.
8. Spoel de zetgroep, zie paragraaf 4.5.4.
9. Verwijder de servicesleutel.
10. Sluit de afdekplaat voor de zetgroep.
11. Sluit de deur van de machine.



2 

Figuur 4-12

4.6.4 Bonencontainer reinigen



Als de bonencontainer is verwijderd, ontstaat er een open verbinding met de molen.

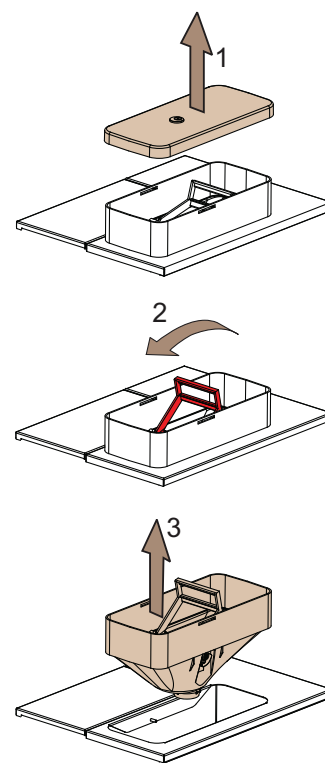


De bonencontainer mag niet worden gereinigd als deze op de machine is geplaatst.



Alleen gebrande, droge koffiebonen mogen in de bonencontainer worden gedaan.

1. Open de deur van de machine.
2. Zet de machine UIT met de aan/uit schakelaar.
3. Verwijder de deksel van de bonencontainer met behulp van de sleutel, (zie figuur 4-13) (1).
4. Ontgrendel de bonencontainer door de hendel naar voren te trekken, (zie figuur 4-13) (2).
5. Verwijder de bonencontainer, (zie figuur 4-13) (3).
6. Ledig de bonencontainer.
7. Reinig de bonencontainer en spoel de bonencontainer na met schoon water
8. Maak de bonencontainer goed droog.
9. Plaats de bonencontainer in de machine.
10. Vergrendel de bonencontainer door de hendel naar achter te duwen.
11. Vul de bonencontainer met koffiebonen. De bonencontainer heeft een capaciteit van ongeveer 1 kg (2,2 lbs).
12. Plaats de deksel van de bonencontainer en sluit deze af met behulp van de sleutel.
13. Zet de machine AAN met de aan/uit schakelaar.
14. Sluit de deur van de machine.



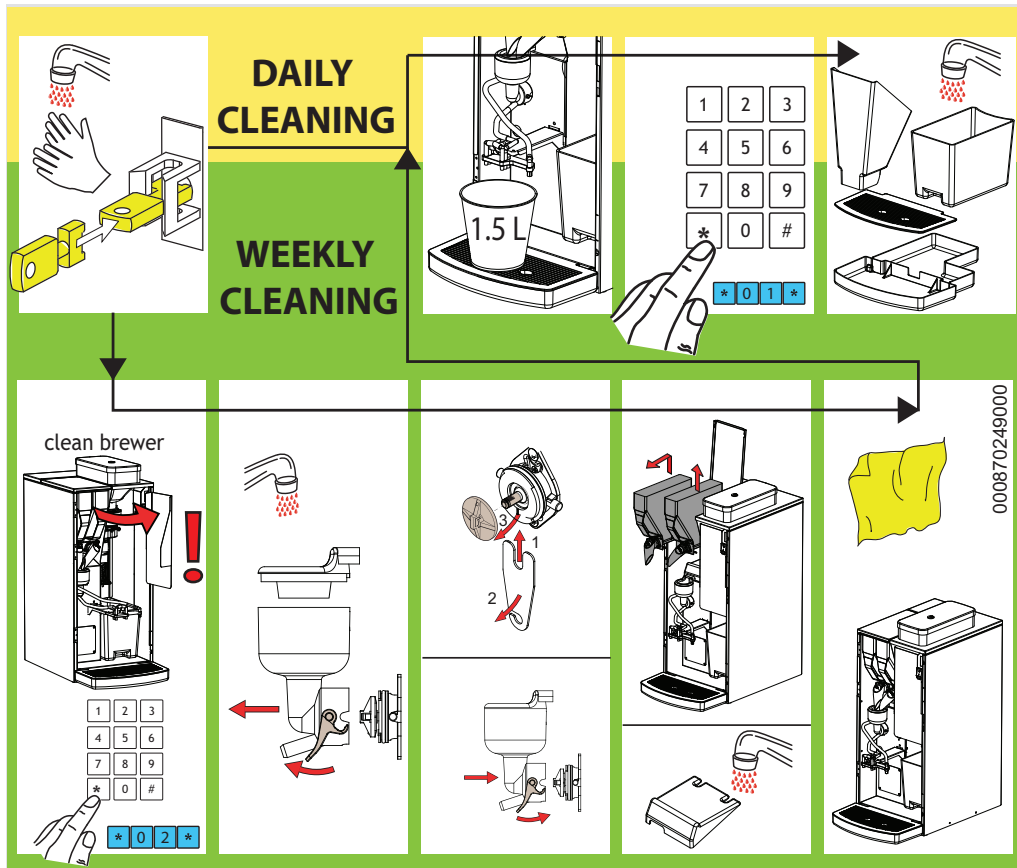
Figuur 4-13

4.7 Overzicht onderhoud (stickers)

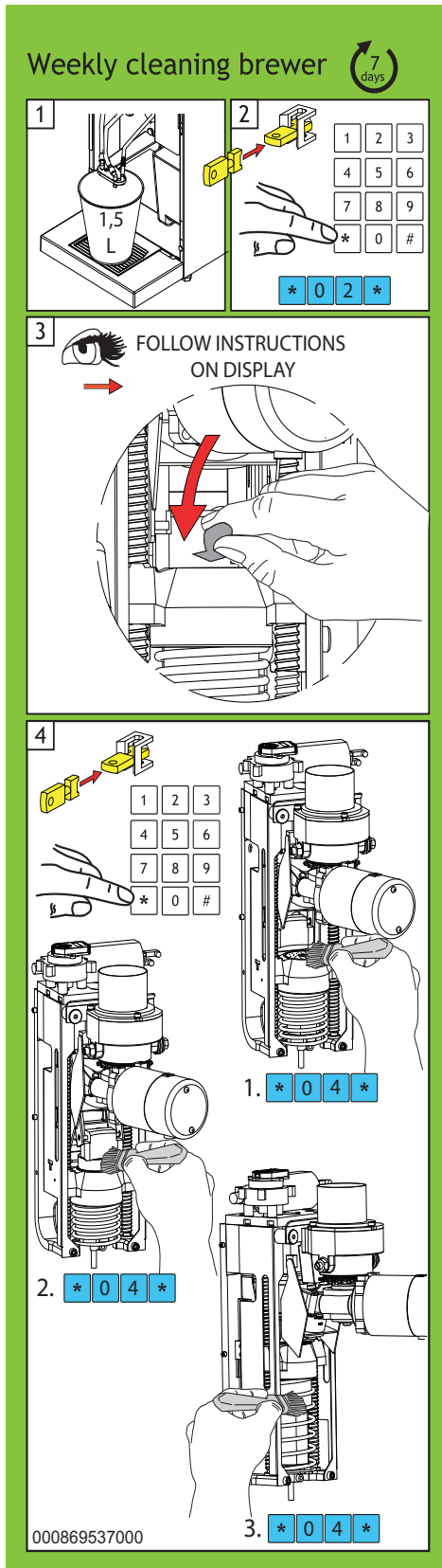
De stickers met een overzicht van de uit te voeren onderhoudswerkzaamheden zijn in de binnenkant van de machine aangebracht.

<ul style="list-style-type: none"> *00* Spoelen mixers *01* Reinigen ventielen + spoelen mixers en brewer + reset afvalbak *02* Brewer reinigen met reinigingsmiddel *03* Brewer spoelen *04* Brewer positioneren *05* Gratis / Betaalde uitgifte *06* Reset afvalbak *07* Tellers uitlezen *08* Pomp vullen (alleen liquid) *09* Reset waterfilter *10* Uitgifteverlichting wijzigen 	<ul style="list-style-type: none"> *00* Mischer spülen *01* Ventil reinigen + Mischer und Brüher spülen + Abfallwanne zurückstellen *02* Brüher reinigen mit Reinigungsmittel *03* Brüher spülen *04* Brüher Positionierung *05* Gratis / Zahler Produkt Gezahlt *06* Abfallwanne zurückstellen *07* Zählers auslesen *08* Pumpe füllen (nur liquid) *09* Zurücksetzen Wasserfilter *10* Licht ändern 
<ul style="list-style-type: none"> *00* Rinse mixers *01* Clean valves + rinse mixers and brewer + reset waste container *02* Clean brewer with cleaning agent *03* Rinse brewer *04* Brewer positioning *05* Toggle payment mode *06* Reset waste container *07* Read counters *08* Fill pump (only liquid) *09* Reset water filter *10* Change light 	<ul style="list-style-type: none"> *00* Rincez les mixeurs *01* Nettoyez les vannes+rincez les mixeurs et l'infuseur+confirmer reset bac à marc *02* Nettoyez l'infuseur avec détergent *03* Rincer l'infuseur *04* Positionnement l'infuseur *05* Emission / payante libre *06* Confirmer reset bac à marc *07* Dispositifs de comptage/achever de lire *08* Remplissage le pompe (seulement liquide) *09* Reset filtre à eau *10* Changez la lumière <p style="text-align: right;">000869391400</p>

Figuur 4-14



Figuur 4-15



Figuur 4-16

5 PROBLEMEN OPLOSSEN

5.1 Gebruikerspaneel en bedieningspaneel

Het gebruikerspaneel geeft onder andere de status en foutmeldingen van de machine weer.

Het bedieningspaneel kan gebruikt worden om de machine te reinigen en te programmeren.

5.1.1 FOUTMELDINGEN




Ondanks alle genomen voorzorgsmaatregelen kunnen er zich in de machine storingen voordoen. In dat geval zal er een foutmelding worden weergegeven. In de tabel worden er (indien van toepassing) een aantal mogelijke foutmeldingen met hun oorzaken en oplossingen vermeld.

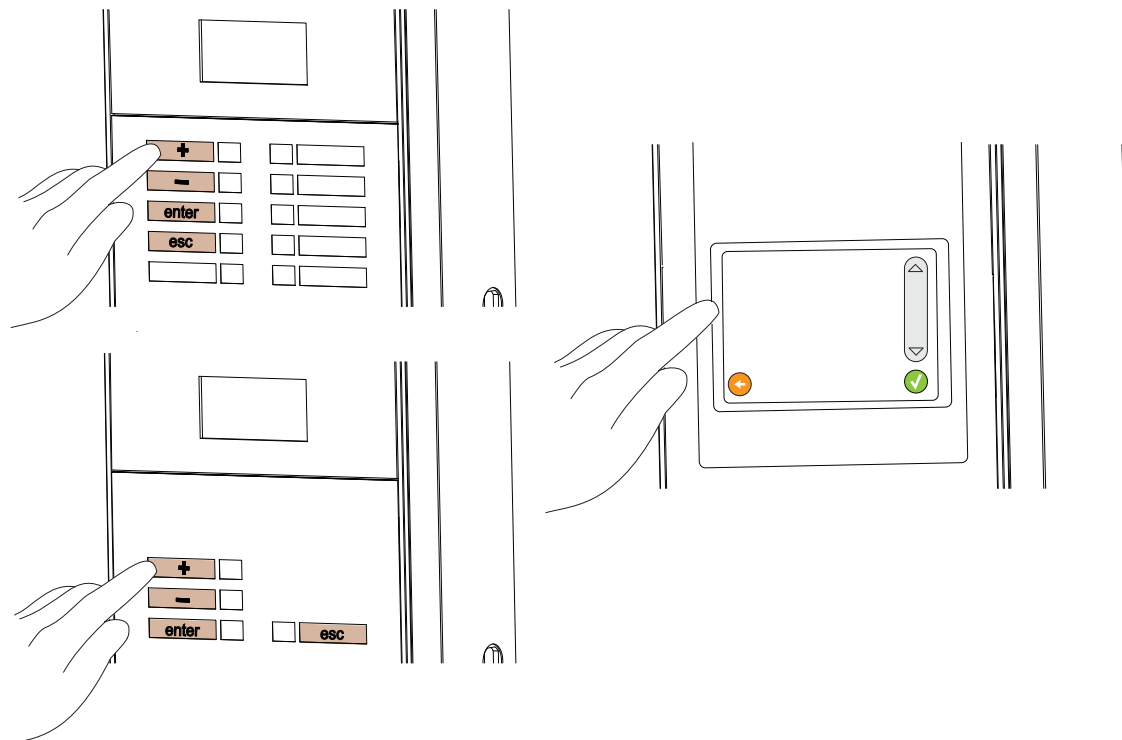
foutmelding	code	mogelijke oorzaken	oplossing
Opwarmen water	16	Watertemperatuur in de boiler is te laag	Wacht tot boiler is opgewarmd
Zetgroep niet gereed	32	De zetgroep is aan het positioneren	Wacht tot de zetgroep in de juiste positie staat
Boiler wordt gevuld	48	De boiler wordt gevuld met water	Wacht tot de boiler gevuld is
Geen water	49	Waterniveau in de boiler is te laag	Controleer de watertoevoer van de machine (kraan)
Afvalbak is vol	50	Afvalbak is vol met koffie residu	Leeg de afvalbak en reset de afvalbakteller
Lekbak is vol	51	Lekbak is vol met lekwater	Lekbak legen
Deur is open	52	De deur is geopend	Sluit de deur of plaats de serviceleutel
Papier is op	53	Het papier van de zetgroep is op	Plaats een nieuwe papierrol
Voeg reinigingsmiddel toe	56	Reinigingscyclus is gestart	Plaats reinigingsmiddel en druk een toets om verder te gaan
Machine is in energ spaarstand	64	Energiespaarstand is geactiveerd	Druk op een toets om de machine tijdelijk uit de energiespaarstand te halen.
Aan het initialiseren	65	De machine is aan het initialiseren	Wacht tot de machine geïntialiseerd is
Betaalsysteem gevonden	168	Betaalsysteem op machine aangesloten	Wacht tot de melding uit de display verdwijnt
Afvalbakteller is gereset	208	Afvalbakteller is gereset met spoelen, reinigen of handmatig	Druk een toets om verder te gaan

foutmelding	code	mogelijke oorzaken	oplossing
Afvalbak is vol	225	De afvalbak teller heeft zijn maximum bereikt	Leeg de afvalbak en reset de melding
Waterfilter is verbruikt	226	Levensduur van het waterfilter is voorbij	Neem contact op met uw leverancier om het waterfilter te laten vervangen
Reinig zetgroep	227	De zetgroep dient gereinigd te worden	Reinig de machine met reinigingsmiddel
Machine spoelen	228	De machine dient gespoeld te worden	Spoel de machine

5.1.2 Bedieningspaneel in programmeermodus

Als de gebruiker de programmeermodus gebruikt, beschikt het gebruikerspaneel over de volgende functies:

Membraan of capacitief	Smart Touch	Functie
+ of -		Navigeren door het menu, of om waarden te verhogen of te verlagen.
ESC		Navigeert terug door het menu en annuleert de ingestelde waarde.
ENTER		Bevestigt de ingestelde waarde.

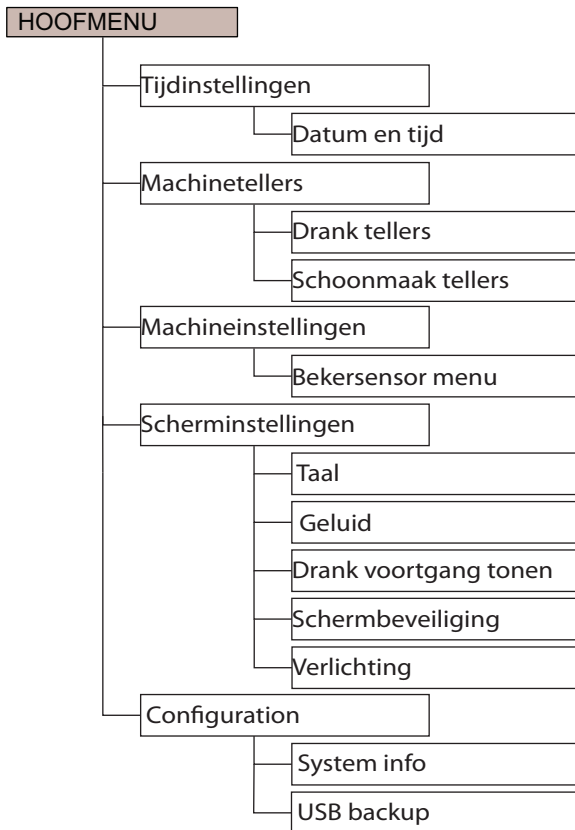


Figuur 5-1

5.1.3 Gebruikersmenu (Operator)

Voer op het servicepaneel aan de binnenkant van de machine de pincode in.

De standaard pincode voor de het gebruikersmenu is #4321#.



Figuur 5-2

6 TECHNISCHE SPECIFICATIES

6.1 Elektrisch systeem



Raadpleeg het typeplaatje voor de juiste configuratie van de machine, zie paragraaf 1.7.

Omschrijving	Waarde
Voltage	230 V
Frequentie	50 Hz
Opgenomen vermogen	3 kW

6.2 Watersysteem

Omschrijving	Waarde
Water aansluiting	G 3/4 inch - buitenste ring
Minimale waterdruk	1,5 bar (150 kPa)
Maximaal toegestane waterdruk	8 bar (800 kPa) ¹

1. Als de druk hoger is, dient u een drukverlager te installeren.

6.3 Geluidsniveau

Omschrijving	Waarde
In werking	max. 70 dB(A)



Metingen volgens DIN 45635, bij normaal gebruik.

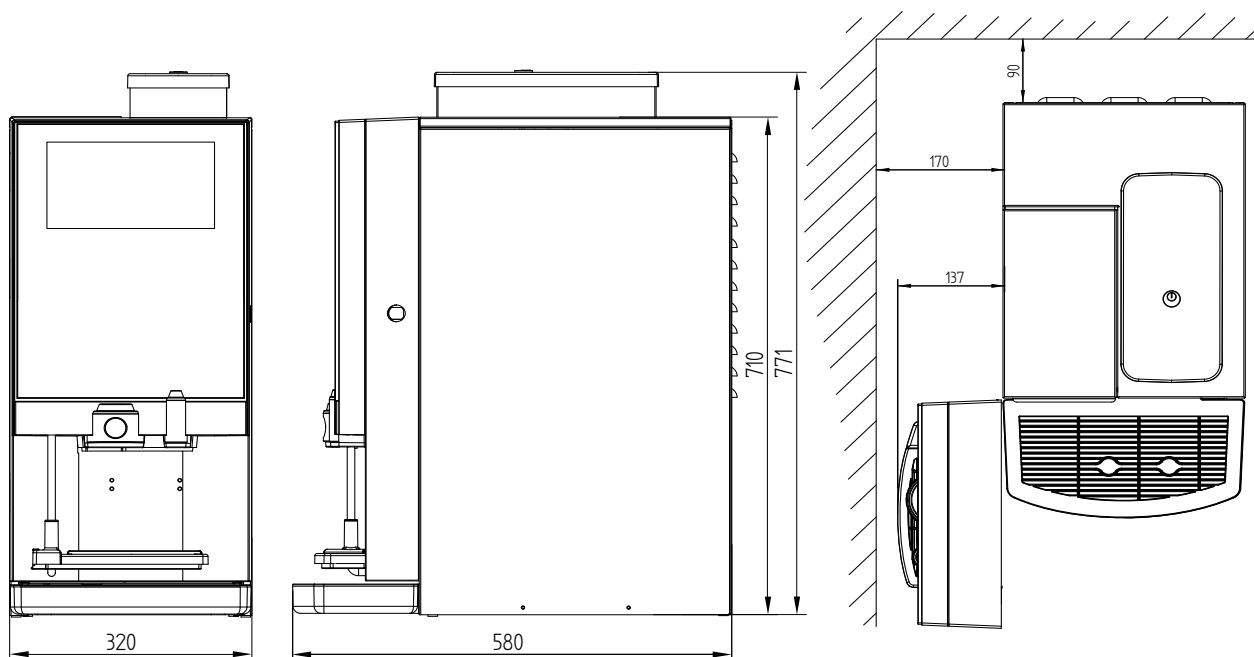
6.4 Omgevingscondities

Omschrijving	Waarde
Omgevingstemperatuur	5 - 40 °C



Zet de machine nooit in een ruimte waarin de temperatuur lager dan 0 °C kan worden, dit in verband met bevriezingsgevaar van het water.

6.5 Afmetingen en gewicht



Figuur 6-1

Omschrijving	Waarde
Hoogte ¹	771 mm (incl. bonenbak)
Hoogte ¹	710 mm (zonder bonenbak)
Breedte	320 mm
Diepte	580 mm
Leeg gewicht	42 kg

1. Minimum hoogte. Exacte hoogte afhankelijk van stelvoetjes.