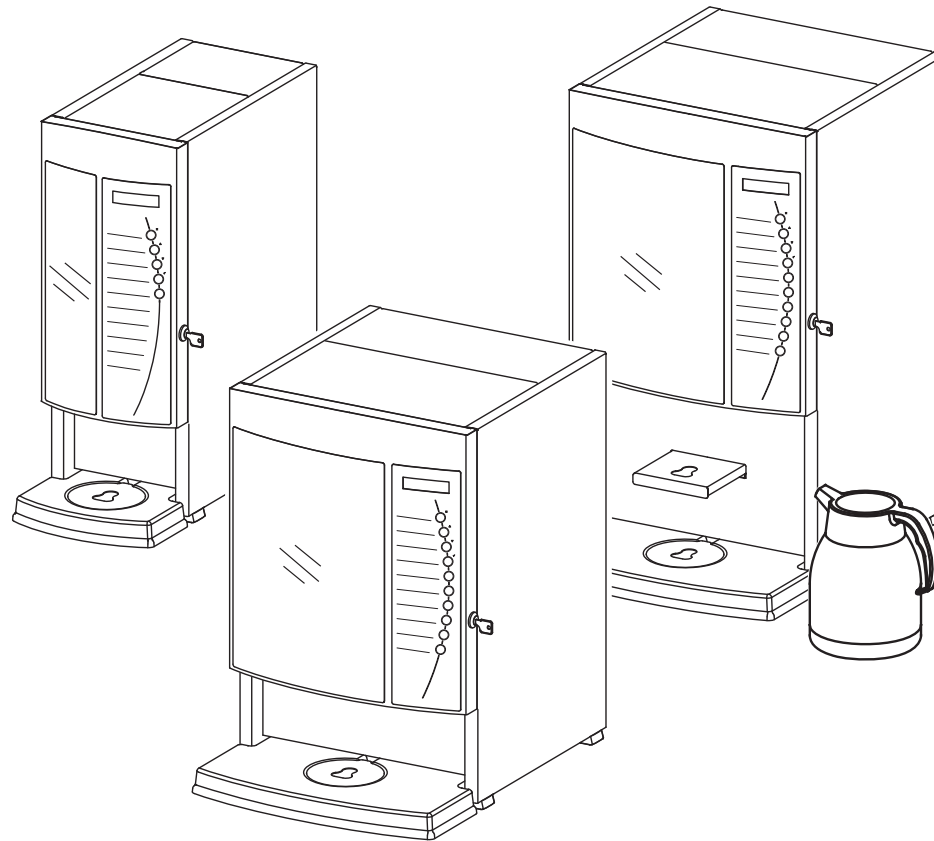


Animo®

OPTIVEND Model 2009



Ⓝ NL Gebruiksaanwijzing

Ⓝ GB Manual

Ⓝ D Betriebsanleitung

Ⓝ F Mode d'emploi

INHOUDSOPGAVE

WOORD VOORAF	4
Gebruiksdoel	6
Veiligheidsinstructies en waarschuwing voor gevaren	7
Veiligheidsvoorzieningen	8
Apparaten en milieu	8
1. ALGEMEEN	9
2. TECHNISCHE GEGEVENS	10
2.1 OptiVend standaard 230V	10
2.2 OptiVend krachtstroom 400V	11
2.3 Tabellen	12
3. INSTALLATIE	14
3.1 Uitpakken	14
3.2 Voorbereiding plaatsing	14
3.3 Wateraansluiting	15
3.3.1 Waterbehandeling	15
3.3.2 Stand-alone pompset	15
3.3.3 Onderkasten	15
3.4 Elektrische aansluiting	16
3.5 Afvoer lekbak	17
3.6 Receptstrookjes aanbrengen	17
3.7 Standaard recept instellingen	18
3.8 Vullen van de canisters	21
3.9 Plaatsen	22
3.9.1 Plaatsen op het buffet	22
3.9.2 Onderkast	22
3.9.3 Onderkast met ingebouwde koelunit	22
4. EERSTE INGEBRUIKNAME	23
4.1 Ingebruikname / doorspoelen heetwatersysteem	23
4.2 Instellingen operator- / service menu	23
5. BEDIENINGSPANEEL	24
5.1 Bedieningspaneel (voorzijde)	24
5.2 Service paneel (binnenzijde deur)	25
6. MENU STRUCTUUR	26
6.1 Het operatormenu	26
6.2 Snelrecept	27
7. DAGELIJKS GEBRUIK	29
7.1 Canisters (bij)vullen	29
7.2 Voorbereidingen	29
7.3 Uitgifte kopjes/bekers	30
7.4 Uitgifte kannen	30

7.5 Betaalsysteem (optioneel)	31
7.5.1 Muntmechanisme	31
7.5.2 Muntwisselaar	32
7.6 Automatische blokkeringfuncties	33
7.7 Display meldingen tijdens gebruik	33
8. ONDERHOUD	34
8.1 Spoelprogramma	34
8.2 Mixer unit spoelen	34
8.3 Mixer unit reinigen OptiVend 1,2 & Choco (wekelijks)	35
8.4 Mixer unit reinigen OptiVend 3, 4, 3TS, 4TS, HS, HS duo (wekelijks)	36
8.5 Mixer afzuigfilter reinigen (maandelijks)	37
8.6 Canister(s) reinigen	38
8.7 Canister(s) demonteren	38
8.8 Overig onderhoud	39
9. INSTELLEN SERVICE MOMENT	40
10. TEMPERATUURBEVEILIGING	41
11. TRANSPORT / OPSLAG	41
12. STORINGEN VERHELPELEN	42
13. BESTELLEN VAN VERBRUIKSARTIKELEN EN TOEBEHOREN	45
AFMETINGEN	
OptiVend Choco, 1, 2	178
OptiVend Choco, 1, 2 met muntmechanisme	179
OptiVend Choco, 1, 2 met muntwisselaar	179
OptiVend Choco, 3, 4 (Hot&Cold)	180
OptiVend Choco, 3, 4 met muntmechanisme	181
OptiVend Choco, 3, 4 met muntwisselaar	181
OptiVend 1 TS, 1 TL	182
OptiVend 1 TL met muntmechanisme	183
OptiVend 1 TL met muntwisselaar	183
OptiVend 3 TS, 4 TS (Hot&Cold), HS	184
OptiVend 1 TS, 3 TS, 4 TS, HS met muntmechanisme	185
OptiVend 1 TS, 3 TS, 4 TS, HS met muntwisselaar	185
OptiVend HS DUO	186
Onderkast standaard	187
Onderkast met koelunit	187

© 2011 Animo®

Alle rechten voorbehouden.

Niets uit dit document mag worden veelevoudigd en/of openbaar gemaakt door middel van druk, microfilm, elektronisch of op welke andere wijze dan ook, zonder voorafgaande schriftelijke toestemming van de fabrikant. Dit geldt tevens voor de bijbehorende tekeningen en/of schema's.

Animo behoudt zich het recht voor om onderdelen op elk gewenst moment te wijzigen, zonder voorafgaande of directe kennisgeving aan de afnemer. De inhoud van deze handleiding kan eveneens gewijzigd worden zonder voorafgaande waarschuwing. Deze handleiding is geldig voor het apparaat in standaard uitvoering. Animo kan derhalve niet aansprakelijk worden gesteld voor eventuele schade voortvloeiende uit van de standaard uitvoering afwijkende specificaties van het aan u geleverde apparaat.

Voor informatie betreffende afstelling, onderhoudswerkzaamheden of reparatie waarin deze handleiding niet voorziet, wordt u verzocht contact op te nemen met de technische dienst van uw leverancier.

Deze handleiding is met alle mogelijke zorg samengesteld, maar de fabrikant kan geen verantwoording op zich nemen voor eventuele fouten in dit document of de gevolgen daarvan.



Lees de instructies in dit document aandachtig door: ze geven belangrijke aanwijzingen over de veiligheid bij installatie, gebruik en onderhoud. Bewaar dit document zorgvuldig zodat u het altijd kunt raadplegen.

WOORD VOORAF

Doel van dit document

Dit document dient als gebruiksaanwijzing waarmee daartoe bevoegd personeel dit apparaat op veilige wijze kan gebruiken en onderhouden.

- Onder bevoegd personeel wordt verstaan: diegene die het bedient, onderhoud uitvoert en kleine storingen kan oplossen.

Alle hoofdstukken en paragrafen zijn genummerd. De verschillende figuren waarnaar in de tekst wordt verwezen vindt u op de figuren voorin dit boekje of bij de betreffende onderwerpen.

Pictogrammen en symbolen



LET OP

Algemene aanwijzing voor: BELANGRIJK, LET OP of OPMERKING.



WAARSCHUWING

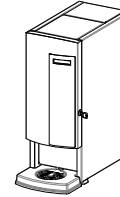
Waarschuwing voor mogelijke ernstige schade aan het apparaat of lichamelijk letsel.

Inleiding

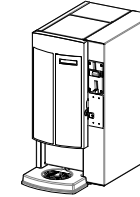
Gefeliciteerd met uw aankoop en welkom bij Animo! Als u volledig wilt profiteren van de ondersteuning die Animo biedt, registreer uw product dan op www.animo.eu/warranty.

Modellen

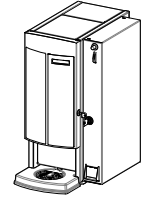
Deze gebruiksaanwijzing geldt voor de volgende apparaten: **OptiVend modeljaar 2009**



OptiVend Choco
OptiVend 1
OptiVend 2



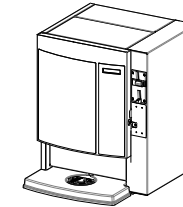
+ muntmechanisme



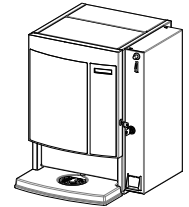
+ muntwisselaar



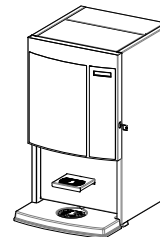
OptiVend 3 (H&C)
OptiVend 4 (H&C)



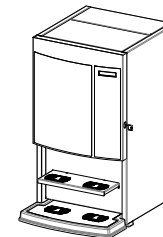
+ muntmechanisme



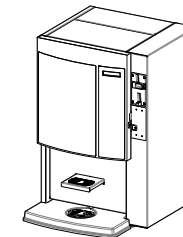
+ muntwisselaar



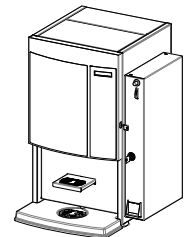
OptiVend 3 TS (H&C)
OptiVend 4 TS (H&C)
OptiVend HS



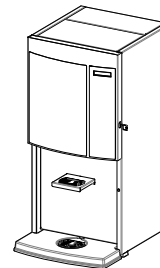
OptiVend HS DUO



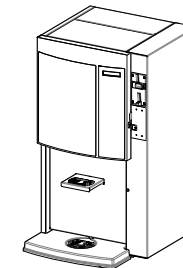
+ muntmechanisme



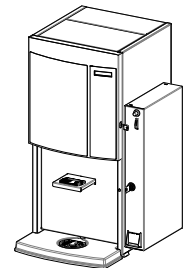
+ muntwisselaar



OptiVend 1 TL



+ muntmechanisme



+ muntwisselaar

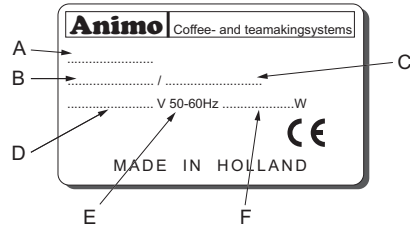
Gebruiksdoel

Dit apparaat mag uitsluitend worden gebruikt voor het bereiden van warme dranken. Gebruik voor andere doeleinden is ontoelaatbaar en kan gevaarlijk zijn. De fabrikant kan niet aansprakelijk worden gesteld voor schade die is ontstaan door gebruik voor andere doeleinden dan hier aangegeven of door een foutieve bediening.

Service en technische ondersteuning

Voor de in dit document ontbrekende informatie betreffende specifieke afstelling, onderhouden reparatiewerkzaamheden kunt u contact opnemen met uw dealer. Noteer vooraf de volgende met een # aangeduide gegevens van het apparaat. Onderstaande gegevens vindt u op het typeplaatje op uw apparaat.

- A - Type-aanduiding #
- B - Artikelnummer #
- C - Machinenummer #
- D - Voedingsspanning
- E - Frequentie
- F - Vermogen



Garantie bepalingen

De voor dit apparaat van toepassing zijnde garantie bepalingen maken deel uit van de algemene leveringsvoorwaarden.

Richtlijnen

Dit apparaat voldoet aan de volgende EEG-richtlijnen:



EMC 92/31/EEG &
93/68/EEG
LVD 73/23/EEG.



RoHS 2002/95/EEG
WEEE 2002/96/EEG



FOOD1935/2004/EEG

Omgevingscondities

Er blijft altijd water in het verwarmingssysteem achter. Plaats het apparaat daarom nooit in een ruimte waar de temperatuur tot onder het vriespunt kan dalen. De werking van dit apparaat is gegarandeerd tot een omgevingstemperatuur van 40°C.

Aanbevolen onderhoudsproducten

Ontkalker: Animo ketelsteenoplosmiddel
Reinigingsmiddel: Animo koffieaanslagoplosmiddel
Zie Hoofdstuk 13 voor het bestellen van deze onderhoudsmiddelen.

Aanbevolen ingrediënten

Koffie gebruik uitsluitend instant koffie of Ristretto koffie (Italiaanse koffie producten)
Melk gebruik uitsluitend creamer of topping (voor cappuccino producten)
Suiker gebruik uitsluitend automaten suiker (lost beter op)
Soep gebruik uitsluitend automaten soepen (bouillons of crème soepen)

Veiligheidsinstructies en waarschuwingen voor gevaren

Dit apparaat voldoet aan de voorgeschreven veiligheidsbepalingen. Door ondeskundig gebruik kunnen personen letsel oplopen en kan er materiële schade ontstaan. Voordat het apparaat veilig in gebruik genomen wordt moeten de volgende waarschuwingen en veiligheidsinstructies in acht worden genomen:

Gebruiksaanwijzing



Lees deze gebruiksaanwijzing eerst aandachtig door voordat u dit apparaat in gebruik neemt. Dit is veiliger voor uzelf en u voorkomt daarmee schade aan het apparaat. Houdt u aan de volgorde van de te verrichten handelingen. Bewaar deze gebruiksaanwijzing altijd in de nabijheid van het apparaat.

Installeren

- Plaats het apparaat op buffet-hoogte en op een stevige vlakke ondergrond en zodanig dat het aangesloten kan worden op het elektriciteitsnet.
- Sluit het apparaat aan op een wandcontactdoos met randaarde.
- Plaats het apparaat zodanig dat het geen schade aanricht bij eventuele lekkage.
- Kantel het apparaat nooit, plaats en vervoer het apparaat altijd rechtop.
- Er blijft altijd water in het verwarmingssysteem achter, plaats het apparaat daarom nooit in een ruimte waar de temperatuur tot onder het vriespunt kan dalen.
- Neem bij het installeren altijd de plaatselijk geldende regels in acht en gebruik goedgekeurde materialen en onderdelen.
- Bij het opnieuw plaatsen van het apparaat moet opnieuw hoofdstuk "Installatie" worden gevolgd.

Gebruik

- Inspecteer het apparaat voor gebruik en controleer deze op beschadigingen.
- Het apparaat mag niet ondergedompeld of afgespoten worden.
- Bedien de toetsen nooit met een scherp voorwerp.
- Houd de bedieningsorganen vrij van vuil en vet.
- Wanneer het apparaat voor langere tijd niet wordt gebruikt is het raadzaam de stekker uit het stopcontact te verwijderen en de watertoevoer te sluiten.

Onderhoud en verhelpen van storingen

- Achterstallig onderhoud aan het verwarmingssysteem kan leiden tot hoge reparatiekosten en kan aanspraken op garantie doen vervallen.
- Blijf met onderhoudswerkzaamheden bij het apparaat.
- Laat alle reparaties uitvoeren door een daartoe opgeleide, bevoegde service-technicus.
- Bij defecten en (schoonmaak) werkzaamheden aan het apparaat, waarbij het geopend moet worden, moet de stekker uit het stopcontact verwijderd worden.
- Als de veiligheidsinstructies niet worden opgevolgd kan de fabrikant niet verantwoordelijk worden gesteld voor schade die daar eventueel het gevolg van is.

Veiligheidsvoorzieningen

Dit apparaat is voorzien van de volgende veiligheidsvoorzieningen:

Temperatuurbeveiliging

Het apparaat is uitgevoerd met een van buitenaf bereikbare temperatuurbeveiliging. Deze bevindt zich aan de achterzijde van het apparaat (fig. 1-7). De beveiliging schakelt het verwarmingselement uit, als de temperatuur te hoog oploopt. De meest voorkomende oorzaak van uitschakelen van de beveiliging, is het niet tijdig verwijderen van kalk.

Aan/uit schakelaar

Met de aan/uit schakelaar wordt het apparaat aan- en uitgeschakeld. Het apparaat kan na het uitschakelen echter nog onder spanning blijven staan! Neem om het apparaat geheel spanningsvrij te maken daarom altijd de stekker uit het stopcontact.

Noodstop Multicup (kan)

De uitdosering van een kannenrecept kan simpel worden gestopt door op een willekeurige recepttoetste drukken. Na het drukken wordt het gekozen kannenrecept geannuleerd en wordt er nog maar één kopje gedoseerd.

Waarschuwingen op display

Bij een technische storing geeft het display dit middels een storingcode (bijv. E1) weer. Raadpleeg in dit geval hoofdstuk 12. **Storingen verhelpen.**

Lekbak vol signalering

Indien de lekbak te vol raakt wordt dit op het display weergegeven [*Buiten bedrijf Lekbak vol*] en wordt het bedieningspaneel geblokkeerd. Na het legen van de lekbak verdwijnt de display melding automatisch en wordt het bedieningspaneel weer vrijgegeven.

Apparaten en het milieu

Het verpakkingsmateriaal

Om beschadigingen aan uw nieuwe aanwinst te voorkomen is de machine zorgvuldig verpakt. De verpakking is niet schadelijk voor het milieu en bestaat overwegend uit de volgende materialen:

- Golfkarton
- Vulelementen uit polyurethaan schuim >PUR< bedekt met een polyethyleen film >PE-HD<.
Informeel bij het afvaldepot van uw gemeente waar u het materiaal kunt inleveren.

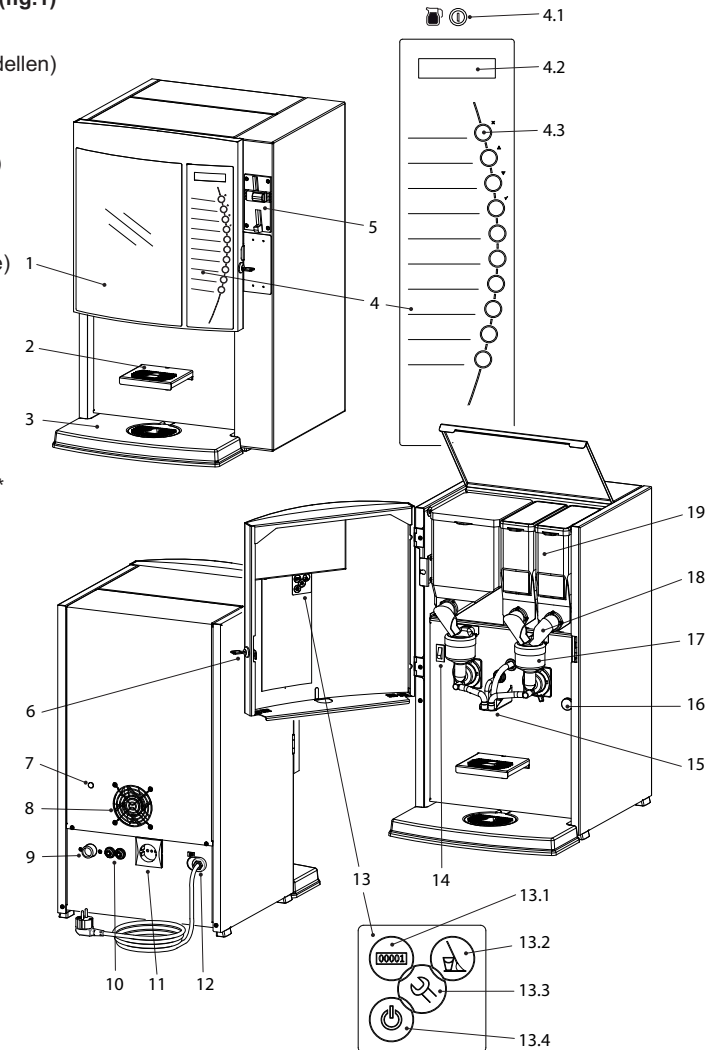
Vervangen van het apparaat

Geen enkel apparaat heeft het eeuwige leven. In het geval dat u het apparaat wilt vervangen, wordt dit meestal in overleg met uw dealer terug genomen. Zo niet, informeer dan bij uw gemeente naar de mogelijkheden voor hergebruik van het materiaal. Alle kunststofdelen zijn op een genormeerde wijze gecodeerd. De zich in het apparaat bevindende onderdelen, zoals printplaten met bijbehorende onderdelen, behoren tot elektrisch en elektronisch afval. De metalen behuizing is van roestvaststaal en kan geheel worden ontmanteld.

1. ALGEMEEN

Belangrijkste onderdelen (fig.1)

1. Sfeer afbeelding
2. Kopjes plateau (TS modellen)
3. Lekbak
4. Bedieningspaneel
 - 4.1 Kannenslot (optie)
 - 4.2 Display
 - 4.3 Drinkkeuze 10x
5. Muntmechanisme (optie)
6. Deurslot
7. Droogkookbeveiliging
8. Ventilator
9. Wateraansluiting
10. Wateraansluitingen tbv koelunit *
11. Netaansluiting koelunit *
12. Aansluitkabel
13. Operator paneel
 - 13.1 Tellers
 - 13.2 Mixer(s) reinigen
 - 13.3 Operatormenu
 - 13.4 Stand-by
14. Aan/uit schakelaar
15. Drankuitloop & Heet- / koud* water uitloop
16. Aftapslang boiler
17. Mixer unit(s)
18. Uitgifte knietje(s)
19. Ingrediëntenhouders



* OptiVend Hot & Cold uitvoering (optie)

Fig. 1

2. TECHNISCHE GEGEVENS

2.1 OptiVend standaard 230V

Model	OptiVend CHOCO 1 / 2	OptiVend 3 / 4 1 TS / TL 3 TS / 4 TS	OptiVend 3 (TS) Hot & Cold 4 (TS) Hot & Cold
Capaciteit (koffie)			
Uurcapaciteit per kop à 120ml	360 kopjes	360 kopjes	360 kopjes
Uitgiftesnelheid per kop à 120ml	ca. 7 sec.	ca. 7 sec.	ca. 7 sec.
Uitgiftesnelheid div. kannen	-	zie tabel 1	zie tabel 1
Canisterinhoud	zie tabel 5	zie tabel 5	zie tabel 5
Uurcapaciteit heetwater	ca. 40 liter	ca. 40 liter	ca. 40 liter
Inhoud boiler	2,5 liter	5,5 liter	5,5 liter
Opwarmtijd boiler	4 min.	8,5 min.	8,5 min.
Capaciteit koud water (optie Hot & Cold)			
Uurcapaciteit per kop à 120ml	-	-	80 kopjes
Uitgiftesnelheid per kop à 120ml	-	-	ca. 2,5 sec.
Bereidingstijd per kan (12 kop)	-	-	ca. 32 sec.
Uurcapaciteit koud water	-	-	ca. 10 liter
Elektrisch systeem			
Spanning	1N~ 220-240V	1N~ 220-240V	1N~ 220-240V
Frequentie	50-60Hz	50-60Hz	50Hz
Totaal vermogen	3275W	3275W	3500W (incl. koelunit)
Vermogen verwarmingselement	3200W	3200W	3200W
Afzekering	16 A	16 A	16A
Veiligheidsklasse	I	I	I
Intern circuit	24VDC	24VDC	24VDC
Watersysteem			
Waterhardheid		min. 5°dH	
Water geleidbaarheid		70 µ Siemens/cm	
Wateraansluiting		3/4" uitwendige gasdraad	
Watertemperatuur instelbaar		70 - 97 °C	
Min. - Max. waterdruk		0,2 MPa (2 bar) - 1 MPa (10 bar)	
Stromingsdruk		6 l. / min.	
Materialen			
Behuizing / Deur		rvs	
Boiler		rvs 18/10 (1.4404) (AISI 316L)	
Lekbak		Kunststof <PS> zwart	
Afmetingen		zie achterin dit document	
Gewichten		zie tabel 6	

Technische wijzigingen voorbehouden

2.2 OptiVend Krachtstroom 400V

Model	OptiVend 1 TS TL 3 TS / 4 TS	OptiVend HS	OptiVend HS DUO
Capaciteit (koffie)			
Uurcapaciteit per kop à 120ml	665 kopjes	900 kopjes	875 kopjes
Uitgiftesnelheid per kop à 120ml	ca. 7 sec.	ca. 5 sec.	ca. 8 sec.
Uitgiftesnelheid div. kannen	zie tabel 2	zie tabel 3	zie tabel 4
Canisterinhoud	zie tabel 5	zie tabel 5	zie tabel 5
Uurcapaciteit heetwater	ca. 80 liter	ca. 118 liter	ca. 118 liter
Inhoud boiler	5,5 liter	5,5 liter	5,5 liter
Opwarmtijd boiler	5 min.	3 min.	3 min.
Elektrisch systeem			
Spanning	2N~ 380-415V	3N~ 380-415V	3N~ 380-415V
Frequentie	50-60Hz	50-60Hz	50-60Hz
Totaal vermogen	6475W	9675W	9675W
Vermogen verwarmingselement	2 x 3200W	3 x 3200W	3 x 3200W
Afzekering	2 x 16 A	3 x 16 A	3 x 16A
Veiligheidsklasse	I	I	I
Intern circuit	24VDC	24VDC	24VDC
Watersysteem			
Waterhardheid		min. 5°dH	
Water geleidbaarheid		70 µ Siemens/cm	
Wateraansluiting		3/4" uitwendige gasdraad	
Watertemperatuur instelbaar		70 - 97 °C	
Min. - Max. waterdruk		0,2 MPa (2 bar) - 1 MPa (10 bar)	
Stromingsdruk		6 l. / min.	
Materialen			
Behuizing / Deur		rvs	
Boiler		rvs 18/10 (1.4404) (AISI 316L)	
Lekbak		Kunststof <PS> zwart	
Afmetingen		zie achter in dit document	
Gewichten		zie tabel 6	

Technische wijzigingen voorbehouden


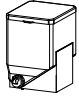
2.3 Tabellen

TABEL 1 Capaciteit informatie Optivend 1TS, 1TL, 3TS, 4TS - 3200W				
Afname koffie	Uitgiftesnelheid	Aantal ineens		Hersteltijd na max. afname
	Sec.	kan	kop	Sec.
2x120ml	12	11	22	4
1,2 liter	50	2	24	80
1,5 liter	60	2	25	95
2,0 liter	80	1	16	125
2,2 liter	90	1	18	138

TABEL 2 Capaciteit informatie Optivend 1TS, 1TL, 3TS, 4TS - 6400W				
Afname koffie	Uitgiftesnelheid	Aantal ineens		Hersteltijd na max. afname
	Sec.	kan	kop	Sec.
2x120ml	12	240	480	-
1,2 liter	50	73	730	-
1,5 liter	60	53	662	-
2,0 liter	80	44	733	-
2,2 liter	90	40	733	-

TABEL 3 Capaciteit informatie Optivend High Speed - 9600W				
Afname koffie	Uitgiftesnelheid	Aantal ineens		Hersteltijd na max. afname
	Sec.	kan	kop	Sec.
1 x 240ml	9	400	800	-
1,2 liter	40	90	900	-
1,5 liter	50	72	900	-
2,0 liter	66	54	900	-
2,2 liter	72	50	916	-

TABEL 4 Capaciteit informatie Optivend High Speed DUO - 9600W				
Afname koffie	Uitgiftesnelheid	Aantal ineens		Hersteltijd na max. afname
	Sec.	kan	kop	Sec.
2 x 120ml	12	-	600	-
1 x 1,5 liter	80	45	562	-
2 x 1,5 liter	102	70	875	-

TABEL 5		Capaciteit ingrediënt canisters			
Ingrediënt	Afmetingen	Volume	Instant	Kopjes/120ml	OptiVend model
Koffie		2,3 ltr	500 gr.	360 kopjes	2 / 4
Topping			1000 gr.	-	2 / 3 / 4
Cacao			1600 gr.	80 kopjes	2 / 3 / 4
Suiker			2000 gr.	-	4
Koffie		5,1 ltr	1200 gr.	860 kopjes	1 / 3 / HS / HS DUO
Topping			2200 gr.	-	
Cacao			3400 gr.	170 kopjes	1

TABEL 6		Gewichten (kg)		
Model	leeg	gevuld*	in verpakking	
OptiVend CHOCO	16,2	21,7	19,0	
OptiVend 1	16,2	19,5	19,0	
OptiVend 2	16,5	18,4	19,3	
OptiVend 3	22,3	31,3	25,9	
OptiVend 4	22,3	32,4	25,9	
OptiVend 1 TS	23,0	29,5	26,6	
OptiVend 1 TL	24,4	31,0	28,0	
OptiVend 3 TS	24,6	33,6	28,2	
OptiVend 4 TS	25,0	35,1	28,6	
OptiVend HS				
OptiVend HS DUO				
OptiVend HS DUO Cappuccino #				


* = volle canisters en boiler
= optioneel model

TABEL 6a		Energie verbruik [Wh]			
Model	Opwarmen	Ingeschakeld ¹	Ingeschakeld ²	Stand by ³	
OV choco, 1 & 2	212	53	100	42	
OV 3, 4, 1 TS, 1 TL, 3 TS, 4TS, HS, HS DUO	433	91	127	57	

¹ zonder afname / ² afname van 200ml koffie elke 30 minuten / ³ boiler wordt warmgehouden op 60°C

3. INSTALLATIE

Dit apparaat mag uitsluitend door een daartoe bevoegde servicemonteur worden geplaatst en aangesloten. Hierbij moet het volgende in acht worden genomen:

- Alleen geschikt voor gebruik binnenshuis 
- Niet geschikt voor gebruik in vochtige ruimten
- Niet geschikt voor ruimten met ontploffingsgevaar

3.1 Uitpakken

Om beschadigingen aan uw nieuwe aanwinst te voorkomen is het apparaat zorgvuldig verpakt. U dient de verpakking voorzichtig te verwijderen zonder gebruik te maken van scherpe voorwerpen. Controleer of het apparaat compleet is. Ter bescherming van het apparaat zijn de RVS-delen gedeeltelijk voorzien van beschermingsfolie. Deze folie dient bij het installeren te worden verwijderd.

Het apparaat wordt geleverd met de volgende toebehoren:

	Aantal		Aantal
Maatbeker 0,25 L	1	Receptstrookjes (set)	1
Lekbak + rooster	1	Afvoerslang lekbak 0,5m	1
Koffie-aanslagoplosmiddel (sachet)	1	Aansluitslang 1,5m	1
Borstel	1	Gebruiksaanwijzing	1
Deursleutels	2	Service bijlage	1

Indien er onderdelen ontbreken of beschadigd zijn, neem dan contact op met uw dealer.

WAARSCHUWING

Er blijft altijd water in het verwarmingssysteem achter, plaats het apparaat daarom niet in een ruimte waar de temperatuur tot onder het vriespunt kan dalen.

3.2 Voorbereiding plaatsing

- Plaats het apparaat op buffelhoogte en op een stevige vlakke ondergrond, welke het gewicht van het apparaat (in gevulde toestand) dragen kan.
- Plaats het apparaat waterpas en zodanig dat het geen schade aanricht bij eventuele lekkage.
- Plaats het apparaat zodanig dat de beluchtingsleuven in de achterwand vrij blijven.
- De watertoevoer en de stroomaansluiting moeten binnen een halve meter van de plaats van opstelling zitten.
- Deze installatietechnische voorbereidingen moeten door de gebruiker worden uitbesteed en door een erkende installateur, volgens algemene en plaatselijk geldende voorschriften, worden uitgevoerd.
- De service monteur mag alleen de verbinding van het apparaat naar de voorbereide aansluitingen maken.

3.3 Wateraansluiting

Sluit het apparaat met behulp van de wateraansluitslang aan op een goed toegankelijke beluchterkraan, die in geval van problemen snel dichtgedraaid kan worden. De minimale waterdruk mag niet onder 2 bar (bij 6 ltr./min. stromingsdruk) komen.

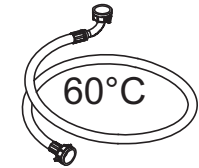


Fig. 2

De OptiVend kan indien nodig op warm water worden aangesloten. Wij adviseren u hiervoor uitdrukkelijk een speciale warm water aansluitslang (fig. 2) te gebruiken.

- Warm water aansluitslang art. nr. 08175.

3.3.1 Waterbehandeling (fig. 3)

Wij adviseren nadrukkelijk een waterontharder en/ of een waterfilter te gebruiken als het leidingwater te sterk gechloreerd of te hard is. Dit verhoogt de kwaliteit van de drank en voorkomt al te vaak ontkalken van het apparaat.

- Filtersysteem Brita Purity C150 Art.nr. 99671
 - Filtersysteem Brita Purity C300 Art.nr. 99672
 - Filtersysteem Brita Purity C500 Art.nr. 1000293
- incl. filterpatroon en aansluitslangen set
- Filterpatroon Brita Purity C150 Art.nr. 07982
 - Filterpatroon Brita Purity C350 Art.nr. 07983
 - Filterpatroon Brita Purity C500 Art.nr. 1000293

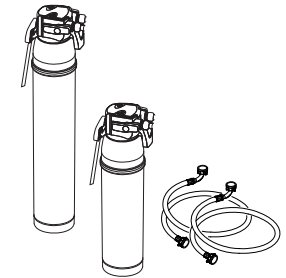


Fig. 3

3.3.2 Stand-alone pompset (fig. 4)

Indien er geen vaste wateraansluiting in de nabijheid van de automaat is kan er optioneel een stand-alone pompset worden geleverd.

- Pompset art.nr. 93500
- Waterfles 18 liter art.nr. 01013

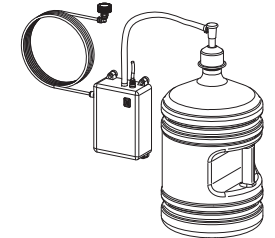


Fig. 4

3.3.3 Onderkast (fig. 5)

Optioneel zijn er voor de OptiVend verschillende onderkasten leverbaar.

- Onderkast art.nr. 65055
Vorbereid voor inbouw van een stand-alone pomp set en montage van een waterfilter op de achterzijde.
- Bovenblad klein art.nr. 03315
- Bovenblad groot art.nr. 03316
- Onderkast met koelunit art.nr. 65015
Vorbereid voor inbouw van een koelunit (OptiVend Hot & Cold) en montage van een waterfilter op de achterzijde.

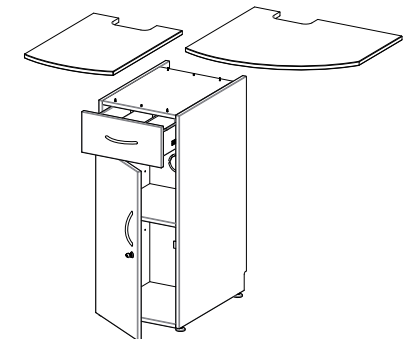


Fig. 5

3.4 Elektrische aansluiting

⚠ WAARSCHUWING

- Voedingsspanningen en frequenties kunnen per land verschillend zijn.
- Controleer of het apparaat geschikt is voor aansluiting op het plaatselijke elektriciteitsnet.
- Controleer of de gegevens op het typeplaatje (fig. 6) overeenkomen.
- Sluit het apparaat aan op een wandcontactdoos met randaarde.



Fig. 6

De wandcontactdoos met randaarde en de met een hoofdschakelaar afgezekerde groep behoren tot de elektrische installatie. Op deze groep mogen geen zware machines zijn aangesloten die tijdens het inschakelen spanningsschommelingen kunnen veroorzaken.

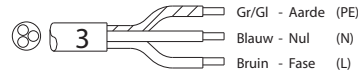


Fig. 7

Een met krachtstroom (2 of 3 fasen) uitgevoerd apparaat wordt fabrieksmatig geleverd zonder stekker. Bij de installatie moet het apparaat voorzien worden van een door de installateur geadviseerde elektrisch geschikte stekker.

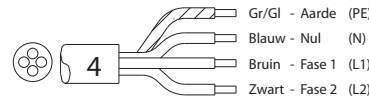


Fig. 8

- (fig. 7) 1 N~ 230V (3 aderige kabel)
 (fig. 8) 2 N~ 400V (4 aderige kabel)
 (fig. 9) 3 N~ 400V (5 aderige kabel)
 (fig. 10) 3 ~ 230V (4 aderige kabel)

Neem de volgende aanwijzingen in acht als u een nieuwe stekker monteert:

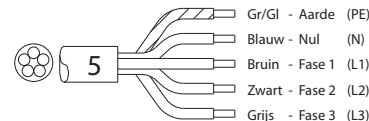


Fig. 9

1. De groen/geel gekleurde ader ("AARDE") moet worden aangesloten aan de klem die gemerkt is met de letter "E", het "aarde" symbool (⏚) of groen of groen/geel gekleurd is.
2. De BLAUW gekleurde ader [NUL] moet worden aangesloten aan de klem die gemerkt is met de letter [N]
3. De BRUIN, ZWART en GRIJS gekleurde aders [FASE] moeten worden aangesloten aan de klemmen die gemerkt zijn met de letter [L1, L2 en L3].

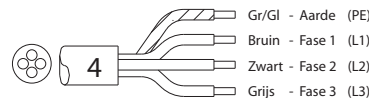


Fig. 10

Indien niet aan de installatie instructie wordt voldaan kan de leverancier niet voor de gevolgen aansprakelijk worden gesteld.

3.5 Afvoer lekbak

De overloopleiding van het apparaat mondt uit in de lekbak. Het is mogelijk een afvoerslang aan de lekbak te monteren.

Afvoergat via achterzijde doorboren en afvoerslang aanbrengen volgens fig. 11.

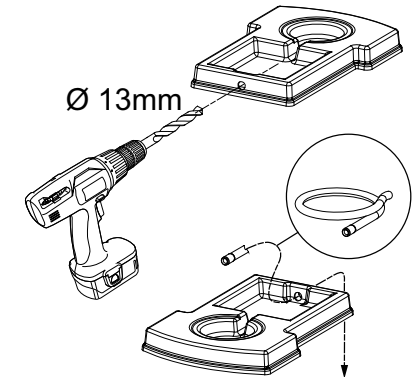


Fig. 11

3.6 Receptstrookjes aanbrengen

Fabrieksmatig zijn er geen receptstrookjes naast de toetsen aangebracht. Met het apparaat is standaard een vel met diverse receptstrookjes meegeleverd.

Schuif het voor u van toepassing zijnde receptstrookje in het venster naast de bijbehorende toets (fig. 12)

Welke recepten (dranken) voor uw apparaat fabrieksmatig zijn ingesteld, vindt u in de tabellen van hoofdstuk 3.7 **Standaard recepten**

Tabel 7 = OptiVend Choco / 1 / 2 / 3 / 4

Tabel 8 = OptiVend 1 TS/TL / 2 TS / 3 TS / 4 TS

Tabel 9 = OptiVend HS / HS DUO / HS DUO Cappuccino

De optionele recepten die in deze tabellen vermeld staan kunnen alleen door uw dealer worden ingesteld.

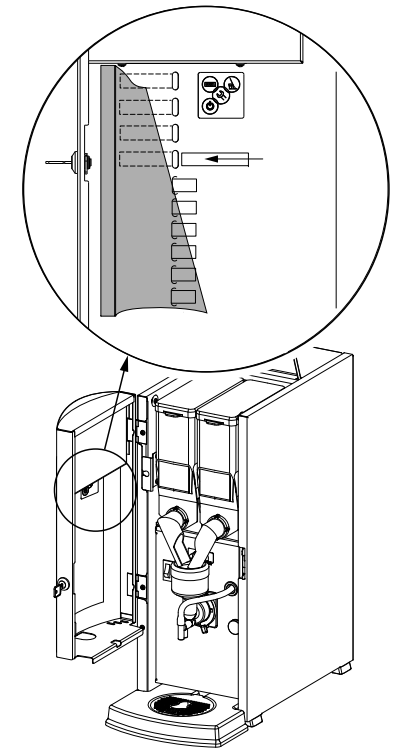
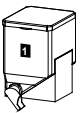


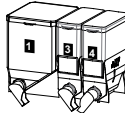


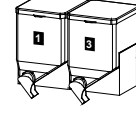
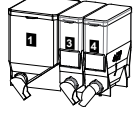

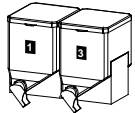
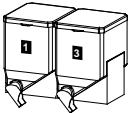


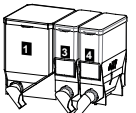


Fig. 12

3.7 Standaard recept instellingen

Tabel 7	OptiVend Choco	OptiVend 1	OptiVend 2	OptiVend 3 (Hot & Cold)	OptiVend 4 (Hot & Cold)	
Canisters	1	Chocolade	Koffie	Koffie	Koffie	
	2	-	-	Chocolade	-	
	3	-	-	-	Topping	
	4	-	-	-	Chocolade	
						
Toets						
Standaard recepten	1	Chocolade klein	Koffie Zwart	Koffie Creme	Koffie Zwart	Koffie Creme
	2	Chocolade groot	Koffie Creme	Espresso	Koffie Creme	Koffie Melk
	3	-	Espresso	Chocolade	Espresso	Koffie Suiker
	4	-	Heet Water	Koffie Choc	Chocolade	Koffie Melk Suiker
	5	-	-	Heet Water	Koffie Choc	Espresso
	6				Cappuccino	Chocolade
	7				Wiener Melange	Koffie Choc
	8				Heet Water	Cappuccino
	9				-	Wiener Melange
	10				-	Heet Water
Optionele recepten #		Dubbele Espresso	Dubbele Espresso	Dubbele Espresso	Dubbele Espresso	Dubbele Espresso
		Decafe	Decafe	Decafe	Decafe	Decafe
		Chocolade	Chocolade	Espresso Choc	Espresso Choc	Espresso Choc
		Warme Melk	Warme Melk	Warme Melk	Warme Melk	Warme Melk
		Kan Koffie	Kan Heet Water	Kan Heet Water	Kan Heet Water	Kan Heet Water
		Soep	Kan Koffie	Kan Koffie	Kan Koffie	Kan Koffie
		Thee	Soep	Koffie verkeerd	Koffie verkeerd	Koffie verkeerd
		Koffie Zwart	Thee	Koffie Zwart	Latte Macchiato	Latte Macchiato
		Koffie Creme		Chocolade Melk	Chocolade Melk	Chocolade Melk
		Espresso		Cappuccino	Koud water *	Koud water *
				Koffie Melk	Koffie Melk	Cappuccino Suiker
				Koffie Suiker	Koffie Suiker	Espresso Suiker
				Soep	Soep	Soep
			Thee	Thee	Thee	
	* = alleen OptiVend met koudwater optie					
	# = alleen door uw dealer te installeren					

Tabel 8	OptiVend 1 TS/TL	OptiVend 2 TS	OptiVend 3 TS (Hot & Cold)	OptiVend 4 TS (Hot & Cold)	
Canisters	1	Koffie	Koffie	Koffie	
	2	-	-	-	
	3	-	Chocolade	Topping	
	4	-	-	Chocolade	
					
Toets					
Standaard recepten	1	Koffie Zwart	Koffie Zwart	Koffie Creme	Koffie Creme
	2	Koffie Creme	Koffie Creme	Espresso	Koffie Melk
	3	Espresso	Espresso	Chocolade	Koffie Suiker
	4	Heet Water	Chocolade	Koffie Choc	Koffie Melk Suiker
	5	Kan Koffie 1/2	Koffie Choc	Cappuccino	Chocolade
	6	Kan Koffie	Heet Water	Wiener Melange	Koffie Choc
	7	Kan Heet Water 1/2	Kan Heet Water	Heet Water	Cappuccino
	8	Kan Heet Water	Kan Koffie	Kan Heet Water	Heet Water
	9	-	-	Kan Koffie	Kan Heet Water
	10	-	-	-	Kan Koffie
Optionele recepten #		Dubbele Espresso	Dubbele Espresso	Dubbele Espresso	Dubbele Espresso
		Decafe	Decafe	Decafe	Decafe
		Chocolade	Espresso Choc	Espresso Choc	Espresso Choc
		Warme Melk	Warme Melk	Warme Melk	Warme Melk
		Soep	Kan Heet Water 1/2	Kan Heet Water 1/2	Kan Heet Water 1/2
		Thee	Cappuccino	Koffie Zwart	Espresso
			Koffie verkeerd	Koffie verkeerd	Koffie verkeerd
			Latte Macchiato	Latte Macchiato	Latte Macchiato
			Chocolade Melk	Chocolade Melk	Chocolade Melk
			Koffie Melk	Koud water *	Koud water *
			Koffie suiker	Koffie Melk	Cappuccino Suiker
			Soep	Koffie Suiker	Wiener Melange
			Thee	Soep	Soep
		Thee	Thee	Thee	
	* = alleen OptiVend met koudwater optie				
	# = alleen door uw dealer te installeren				

Tabel 9	OptiVend HS	OptiVend HS DUO	OptiVend HS DUO Cappuccino	OptiVend 3 suiker	OptiVend 3 TS suiker	
Canisters	1	Koffie	Koffie	Koffie	Koffie	
	2	-	-	Topping / Chocolate		
	3	Koffie	Koffie	Koffie	Topping	Topping
	4	-	-	Topping / Chocolate	Suiker	Suiker
						
Toets						
Standaard recepten	1	Koffie Zwart	Koffie Klein	Koffie Klein	Koffie Creme	Koffie Creme
	2	Koffie Creme	Koffie Groot	Cappuccino	Koffie Melk	Koffie Melk
	3	Espresso	Heet Water	Heet Water	Koffie Suiker	Koffie Suiker
	4	Heet Water	Dubbel Koffie Klein	Dubbel Koffie Klein	Koffie Melk Suiker	Koffie Melk Suiker
	5	Kan Koffie 1/2	Dubbel Koffie Groot	Dubbel Cappuccino	Espresso	Cappuccino
	6	Kan Koffie	Dubbel Heet Water	Dubbel Heet Water	Dubbele Espresso	Heet Water
	7	Kan Heet Water 1/2	Kan Koffie	Kan Koffie	Espresso Suiker	Kan Koffie 1/2
	8	Kan Heet Water	Kan Heet Water	Kan Heet Water	Cappuccino	Kan Koffie
	9		Dubbel Kan Koffie	Dubbel Kan Koffie	Cappuccino Suiker	Kan Heet Water 1/2
	10		Dubbel Kan Heet Water	Dubbel Kan Heet Water	Heet Water	Kan Heet Water
Optionele recepten #		Dubbele Espresso	Koffie Groot	Decafe *	Dubbele Espresso	
		Decafe	Warme Melk *	Warme Melk *	Decafe *	
		Koffie Klein	Chocolade *	Kan Heet Water	Warme Melk *	
		Koffie Groot	Dubbel Chocolade *	Kan Koffie	Espresso	
			Dubbele Warme Melk	Koffie Verkeerd	Koffie Verkeerd	
			Koffie Melk	Latte Macchiato	Latte Macchiato	
			Dubbele Koffie Melk	Koffie Zwart	Koffie Zwart	
			Koffie Choc	Koud water *	Koud water *	
			Dubbele Koffie Choc	Kan Heet Water 1/2	Cappuccino Suiker	
			Koffie Verkeerd	Kan Koffie 1/2	Espresso Suiker	
			Dubbele Koffie Verkeerd	Soep *	Soep *	
				Thee *	Thee *	
# = alleen door uw dealer te installeren						

3.8 Vullen van de canisters

Vul de ingrediënten canister(s) met het betreffende instant product volgens voorgaande tabel 7, 8 of 9.

1. Klap het deksel (fig. 15) van het apparaat open.
2. Uitgifteknetjie horizontaal draaien.
3. Neem de canister(s) naar voren uit het apparaat.
4. Vul de canister met het juiste product (fig. 16), zie tabel 7, 8 of 9
5. Plaats de canister(s) weer in de juiste volgorde terug. Let op dat de aandrijfbus van de canister over het tandwiel in de achterwand valt en dat het fixeernokje onder de uitloop in het plaatwerk valt (fig. 17).
6. Uitgifteknetjie(s) weer in de juiste stand draaien (fig. 18).

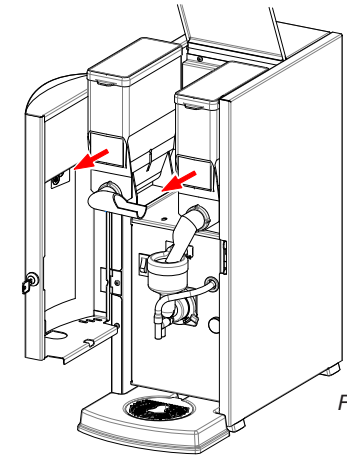


Fig. 15

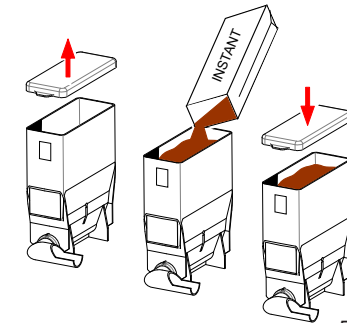


Fig. 16

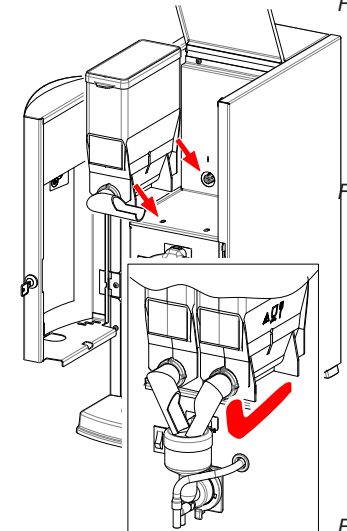


Fig. 17

Fig. 18

3.9 Plaatsen

3.9.1 Plaatsen op het buffet

1. Plaats het apparaat op een vlakke daarvoor bestemde werkplek.
2. Laat minimaal 7 cm ruimte links van het apparaat vrij, zodat de deur geopend kan worden.
3. Laat minimaal 22 cm ruimte boven het apparaat vrij, zodat de deksel geheel geopend kan worden.
4. Controleer of de op het typeplaatje aangegeven specificaties overeenstemmen met de netspanning.
5. Sluit het apparaat aan op de watertoevoer met bijgeleverde aansluitslang
6. Sluit de deur en plaats de lekbak onder de machine. Het is mogelijk een afvoerslang aan de lekbak te monteren (hoofdstuk 3.5). Aan de achterkant van de lekbak zit een tuitje. Boor dit door en schuif de slang erop.
7. Het apparaat is nu klaar voor eerste ingebruikname.

3.9.2 Onderkast (fig. 19)

Volg de instructies die zijn meegeleverd met de onderkast.

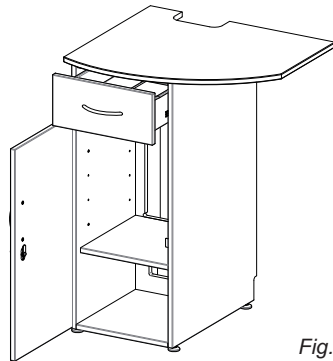


Fig. 19

3.9.3 Onderkast met ingebouwde koelunit (fig. 20)

Deze onderkast is uitgevoerd met een doorstroomkoeler die gekoeld water aan de OptiVend Hot & Cold aanvoert.

Volg de instructies die zijn meegeleverd met de onderkast.

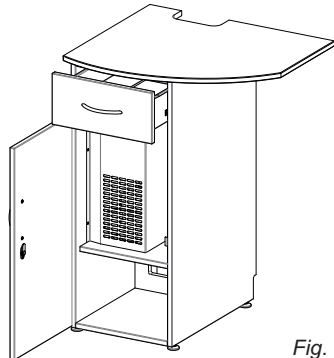


Fig. 20

4. EERSTE INGEBRUIKNAME



Voordat het nieuwe apparaat in gebruik genomen kan worden moet eerst hoofdstuk 3. INSTALLATIE zijn uitgevoerd.

- Bij de eerste ingebruikname werkt het apparaat volgens de standaard fabrieksinstellingen.
- De verschillende instellingen kunnen later door daartoe opgeleid, bevoegd service personeel worden gewijzigd. Zie hiervoor het aparte service boek, hoofdstuk 2.2 HET SERVICEMENU.
- Dit hoofdstuk is bedoeld om het heetwatersysteem door te spoelen als het apparaat voor het eerst in gebruik genomen wordt of als het apparaat langer dan 1 week stil heeft gestaan, bijv. na een vakantieperiode.

4.1 Ingebruikname / doorspoelen heetwatersysteem

1. Draai de waterkraan open en controleer of de wartelaansluitingen niet lekken.
2. Steek de stekker in een geaarde wandcontactdoos.
3. Schakel het apparaat in door de AAN/UIT schakelaar (fig. 1-14) in te schakelen, het display licht op en er klinkt een piepsignaal.
4. In het display verschijnt eerst de tekst [*Buiten gebruik, boiler vult bij*] en daarna [*Buiten gebruik, boiler verwarmt*]. Tijdens de opwarm fase kunnen de instellingen gemaakt worden zoals vermeld in het volgende hoofdstuk 4.2
5. Nadat het apparaat is opgewarmd en verschijnt de tekst [*Make your choice*] [*Maak uw keuze*].
6. Plaats een lege beker van minimaal 120 ml onder de betreffende uitloop, en maak uw drankkeuze.
7. De betreffende drank wordt bereid. Gooi van elke drankkeuze de inhoud van de eerste 2 bekens weg.
8. Maak opnieuw een drankkeuze en controleer of de smaak en hoeveelheid naar wens is, herhaal dit voor elke drank. Zijn smaak en hoeveelheid in orde dan is het apparaat klaar voor gebruik.
9. Is de hoeveelheid niet naar wens, zie hoofdstuk 6.2 Snel recept.

4.2 Instellingen operator-/ service menu

Direct na ingebruikname moeten de volgende gegevens in het operator- en service menu worden ingesteld. Let op: De taal staat fabrieksmatig op Engels ingesteld.

Operator menu: druk op  van de service paneel op de binnenzijde van de deur.

- **1.1 Clock**
 - 1.1.0 Time (Actuele tijd)
 - 1.1.1 Date (Actuele datum)
- **1.7 PIN-code** (PIN-code: zie hoofdstuk 2.1 van het service boek)
- **2.4 Settings** (Instellingen)
 - 2.4.0 Language (Taal)
- **2.6 Ontkalken / filter**
 - 2.6.0 Servicemoment (Ontkalkingsteller/filterteller)

Verlaat het menu door nogmaals op  van de service paneel te drukken.

5. BEDIENINGSPANEEL

Het apparaat beschikt over twee bedieningspanelen.

- Het bedieningspaneel aan de voorzijde (fig. 21) is bedoeld voor het normale dagelijks gebruik.
- Het bedieningspaneel aan de binnenzijde (fig. 22) van de deur is o.a. bedoeld voor de operator om toegang te krijgen tot het operatormenu en service menu (alleen via PIN-code).

VOORZICHTIG ⚠

- Bedien de toetsen nooit met een scherp voorwerp.
- Houd de bedieningsorganen vrij van vuil en vet.

5.1 Bedieningspaneel (voorzijde)

A. Display met verlichting.

B. Keuzetoets 5-10x, ingesteld zoals vermeld in hoofdstuk 3.7 **Standaard recept**.

C. Menu navigatie toetsen 1 t/m 5 hebben een tweede functie nadat het operatormenu is geactiveerd. (zie hoofdstuk 6.1 Operator menu)

D. Kannenslot (Optie)

Als het apparaat met een kannenslot is uitgerust zijn de kannentoetsen pas te gebruiken nadat het kannenslot ☺ geactiveerd is.

Noodstop (kan); De uitdosering van een kannenrecept kan simpel worden gestopt door op een willekeurige recepttoets te drukken. Na het drukken wordt het gekozen kannenrecept geannuleerd en wordt er nog maar één kopje gedoseerd.

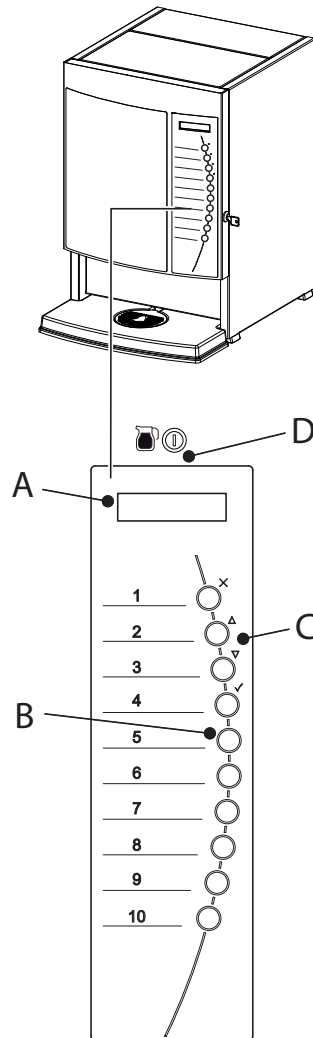


Fig. 21

5.2 Service paneel (binnenzijde deur)

A. Teller toets

Na een druk op deze toets kunt u na het drukken op een de betreffende producttoetsen het aantal afgenomen consumpties aflezen (gratis en betaald). Druk nogmaals op deze toets om het Teller item te verlaten.

B. Stand-by toets

Met deze toets zet u het apparaat in de slaapstand de keuzetoetsen worden uitgeschakeld en de boiler wordt op 60°C gehouden. Display: [*Buiten gebruik - Stand-by*] Druk nogmaals op deze toets om het apparaat weer in te schakelen.

C. Operator menu toets

Met een druk op deze toets verschijnt het Operator menu in het display. Zie hoofdstuk 6.1 **Operator menu**. Druk nogmaals op deze toets om het Operator menu weer te verlaten.

D. Spoelprogramma mixers

Met deze toets start u het spoelprogramma om de mixers te reinigen. Voor uitgebreide instructies zie hoofdstuk 8.2 **Mixer unit reinigen**.

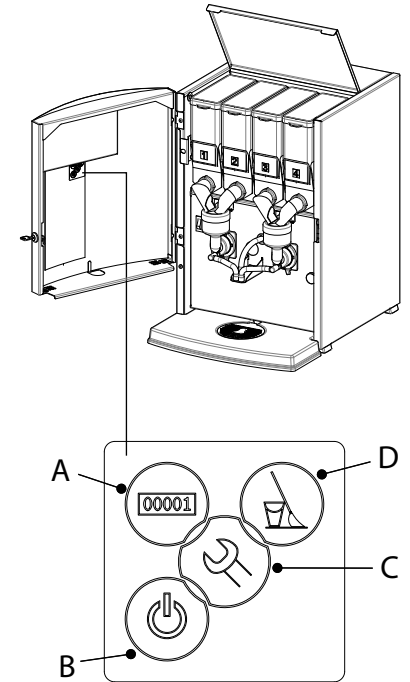


Fig. 22

6. MENU STRUKTUUR

6.1 Het operator menu

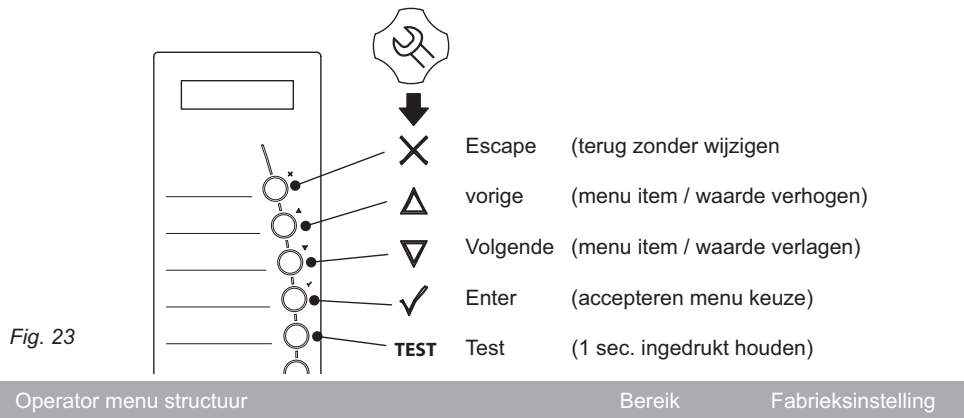
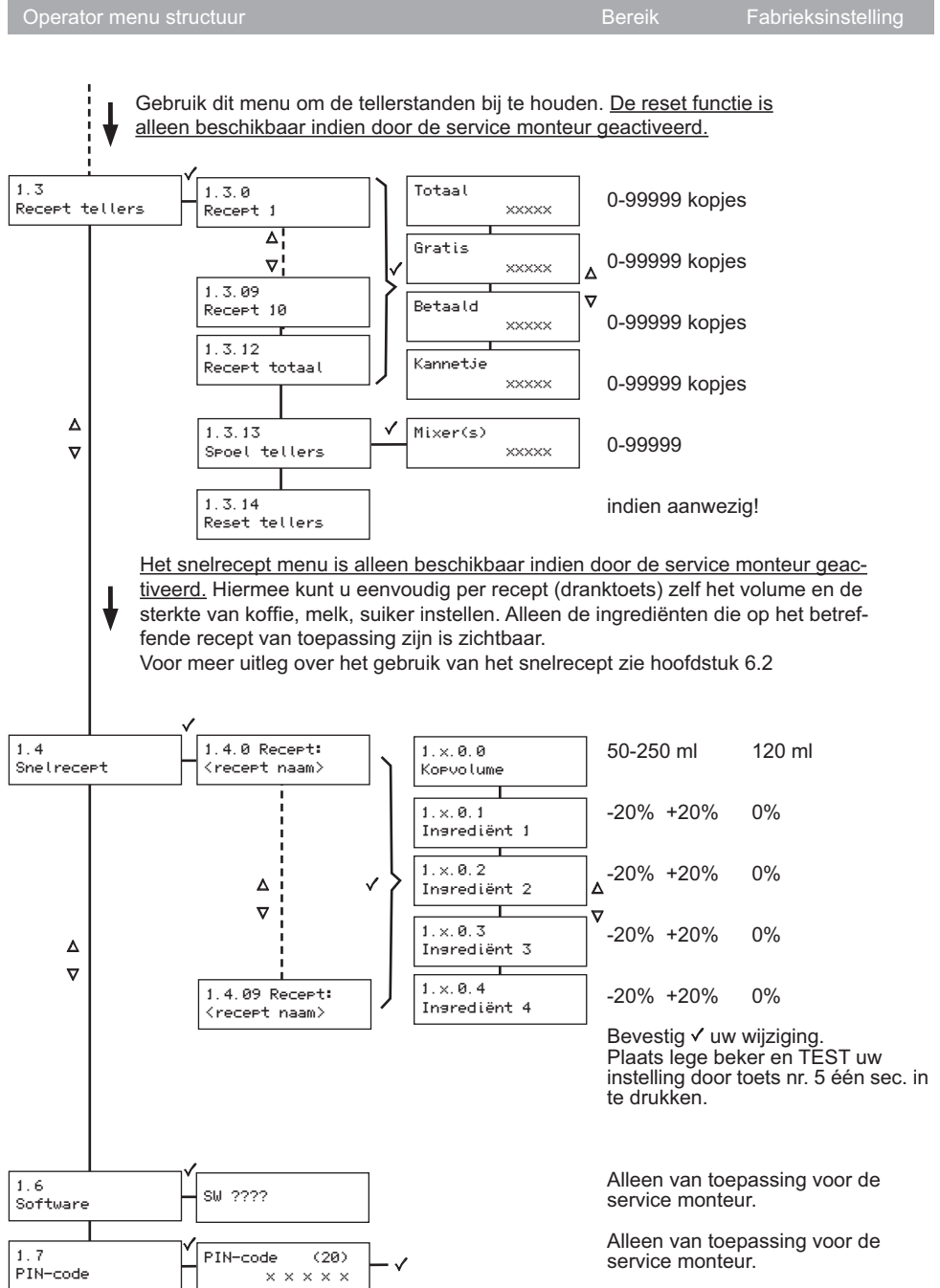
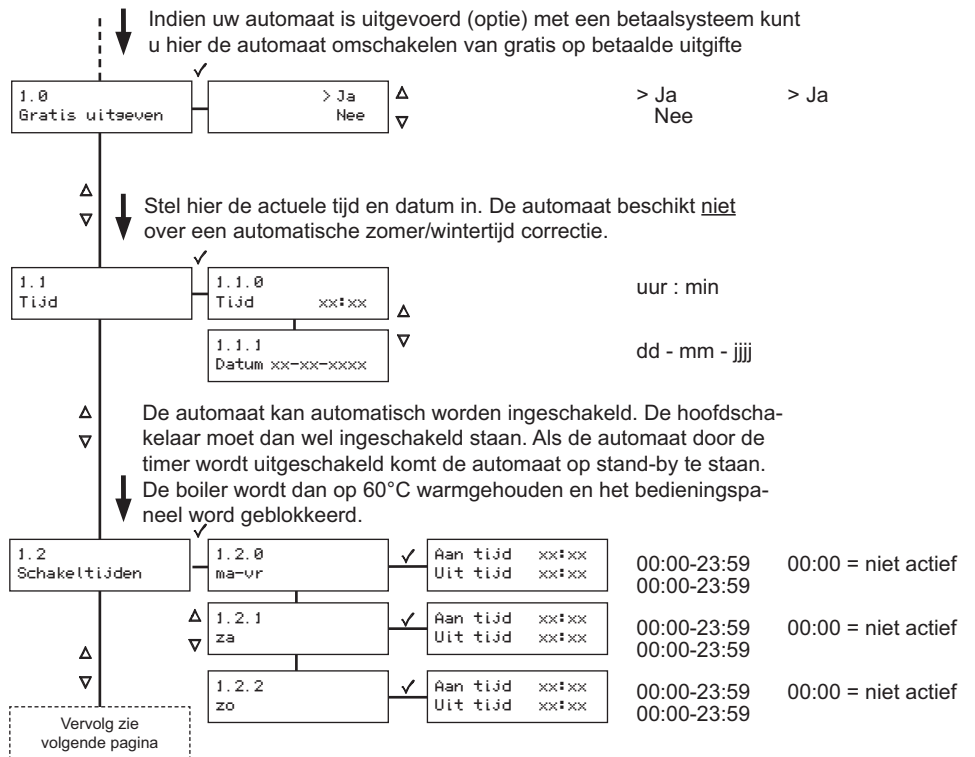


Fig. 23



6.2 Snelrecept

Met het snelreceptmenu (fig. 24) kunt u op eenvoudige wijze van elke drank (recept) het volume aanpassen.

- Het snelreceptmenu is alleen beschikbaar als dit door de service monteur is geactiveerd.
- Alleen die ingrediënten die op het betreffende recept van toepassing zijn, zijn zichtbaar.

Onderstaand voorbeeld laat zien hoe u het **volume** en hoeveelheid **melk** van het recept **koffie met melk & suiker** verhoogt.

Als het **volume** wordt verhoogd wordt verhoudingsgewijs automatisch de **koffiesterkte** aangepast. Ook ingrediënten zoals **topping** en **suiker** worden automatisch aangepast.

Indien na het instellen van het volume de koffiesterkte toch niet naar wens is kunt u de hoeveelheid gemalen koffie apart aanpassen. De ingrediënten topping en suiker zijn natuurlijk ook individueel aan te passen.

1. Open het operatormenu (fig. 24-1).
2. Ga naar **1.4 snelrecept** (fig. 24-2) druk op enter.
3. Ga naar het te wijzigen **Recept: Koffie Melk Suiker** (fig. 24-3) toe en druk 2x op enter.
4. Het display laat het ingestelde volume zien. Wijzig het volume (fig. 24-4) naar 150ml en druk op enter om de nieuwe instelling te accepteren.
5. Ga naar **Ingrediënt 3 (topping)** toe (fig. 24-5) en druk op enter. Verhoog de melk dosering met +5% en druk op enter om de nieuwe instelling te accepteren.
6. Beoordeel de drank op volume door een lege beker onder de uitloop te plaatsen en **Toets 5** (fig. 24-6) één seconde in te drukken. Uw drank wordt nu bereid met de gewijzigde instellingen.
7. Herhaal deze handelingen indien nodig ook bij de overige recepten.
8. Sluit het Operator menu weer (fig. 24-1).

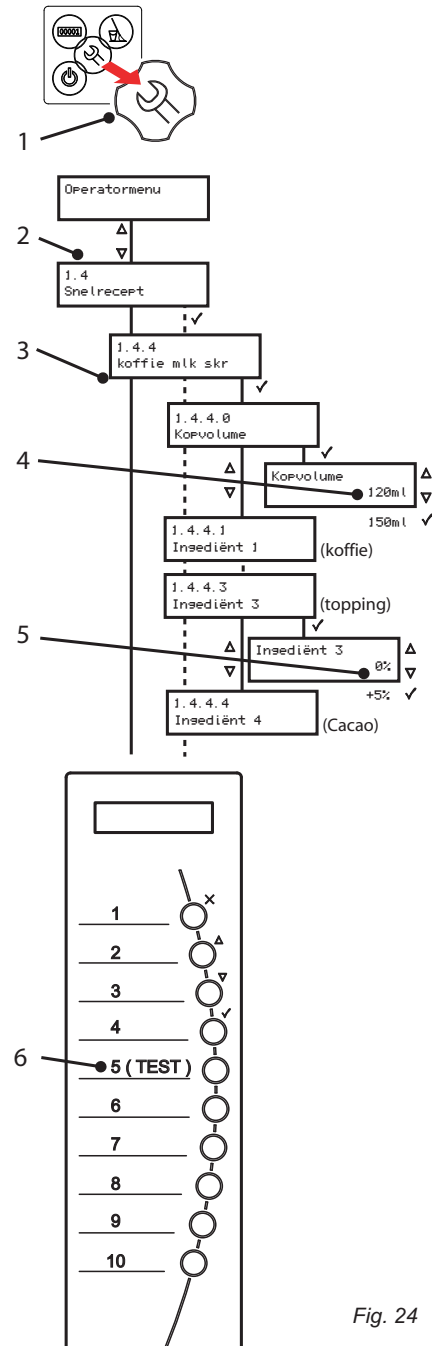


Fig. 24

7. DAGELIJKS GEBRUIK

7.1 Canisters (bij)vullen

Vul de ingrediënt canister(s) nooit verder dan voor één dag nodig is. Op deze manier blijven de producten altijd vers!

Let op dat de transportworm minimaal met ca. 3 cm ingrediënt bedekt blijft. Canister(s) met voldoende voorraad schudden om "inklinken" te voorkomen.

Het bijvullen van de ingrediënten canister(s) moet buiten het apparaat gebeuren.

1. Neem de canister(s) naar voren uit het apparaat (fig. 25).

2. Vul de canister(s) met het juiste product (fig. 26).

Vul de ingrediënten canister(s) met het betreffende instant product volgens hoofdstuk 3.7. tabel 7 t/m 9.

3. Plaats de canister(s) weer in de juiste volgorde terug. Let op dat de aandrijfbus van de canister over het tandwiel in de achterwand valt en dat het fixeernokje onder de uitloop in het plaatwerk valt (fig. 27).

4. Uitgifteknijpje(s) weer in de juiste stand draaien (fig. 28).

- Zorg ervoor dat de juiste canister op de juiste plaats komt te staan (zie de nummering op de canister en het apparaat).
- Eventueel in de mixer(s) gemorste product(en) wegspoelen met behulp van het reinigingsprogramma.

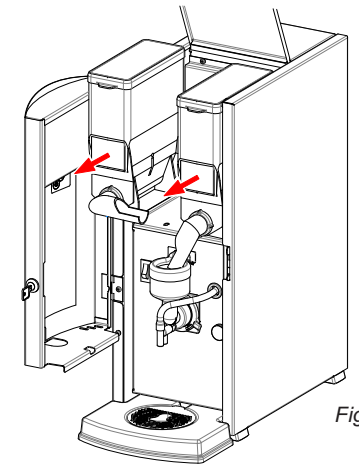


Fig. 25

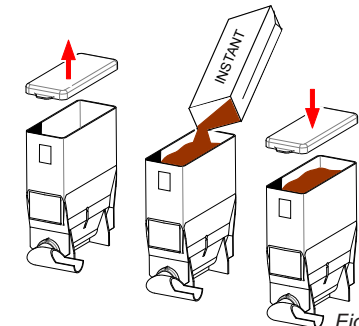


Fig. 26

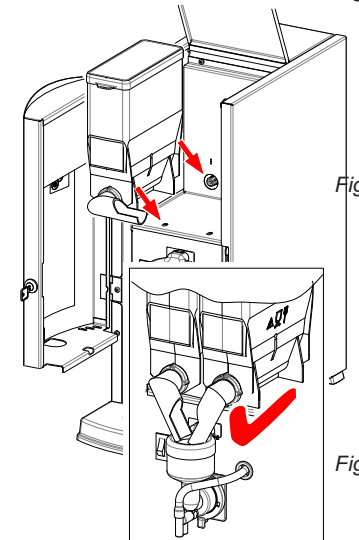


Fig. 27

Fig. 28

7.2 Voorbereidingen

1. Schakel het apparaat in met behulp van de hoofdschakelaar, het display licht op.
2. Draai de deur dicht en sluit hem af.
3. Het apparaat vult zich [*Boiler vult bij*] en gaat daarna verwarmen [*Boiler verwarmt*].
4. Vul tijdens het opwarmen de product canister(s) indien nodig bij (zie **7.1 Canisters bijvullen**).
5. Nadat het apparaat is opgewarmd verschijnt [*Maak uw keuze*].
6. Plaats een lege opvangbak onder de uitloop en voer het spoelprogramma uit (zie hoofdstuk **8.2 Mixer unit reinigen**).
7. Het apparaat is nu klaar voor gebruik.

7.3 Uitgifte kopjes/bekers

1. Plaats een lege beker onder de uitloop (fig. 29).
2. Maak uw drankkeuze ☕.
3. Uw drank wordt bereid [Een ogenblik].
4. Uw drank is gereed wanneer het display de tekst: [Maak uw keuze . . .] weergeeft.

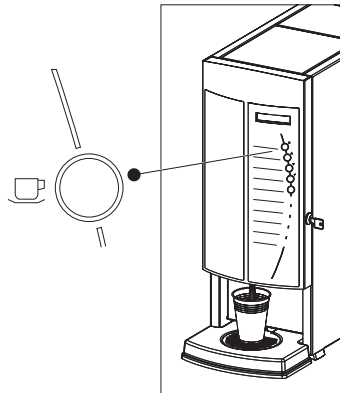


Fig. 29

7.4 Uitgifte kannen

De automaten TS, TL en HS zijn geschikt voor het vullen van thermoskannen.

1. Plaats een lege kan onder de uitloop (fig. 30).
2. Draai het kannenslot (optioneel) naar rechts.
3. Maak uw drankkeuze ☕.
4. Uw drank wordt bereid [Een ogenblik].

Attentie: Op het display is de voortgang van de koffiebereiding te zien. De koffie wordt per kopje gezet en in de kan uitgedoseerd.

Noodstop: De uitdosering van een kannenrecept kan simpel worden gestopt door op een willekeurige recepttoets te drukken. Na het drukken wordt het gekozen kannenrecept geannuleerd en wordt er nog maar één kopje gedoseerd.

5. Uw drank is gereed wanneer het display de tekst: [Maak uw keuze . . .] weergeeft.
6. Draai na afloop het kannenslot weer terug en neem de sleutel eruit.

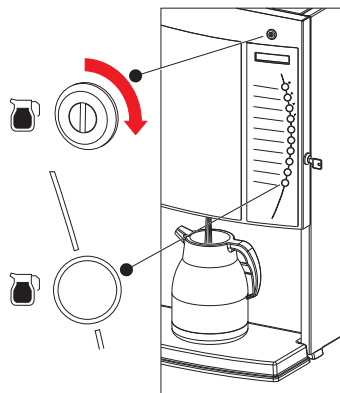


Fig. 30

Kannenslot (optioneel)

Als de automaat optioneel uitgerust is met een kannenslot heeft alleen de persoon die over de sleutel beschikt de mogelijkheid een kan af te nemen. Zie fig. 30.

Kopjes plateau

Trek het kopjes plateau (fig. 31) naar voren.

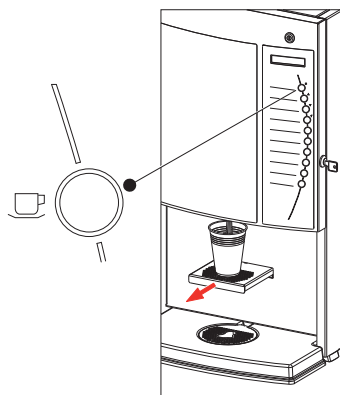


Fig. 31

7.5 Betaalsystemen (optioneel)

7.5.1 Muntmechanisme

Belangrijkste onderdelen (fig. 32)

1. Geldinworp sleuf
2. Teruggave knop
3. Geldretour sleuf
4. Geldlade
5. Deurslot is tevens geldladeslot

Gratis uitgifte

1. Open het operatormenu (zie hoofdstuk 6)
2. Ga naar **1.0 Gratis uitgeven**.
3. Wijzig Nee in Ja, en bevestig uw keuze.
4. De automaat staat nu op gratis uitgifte ingesteld. [Maak uw keuze]

Betaalde uitgifte

1. Open het operatormenu (zie hoofdstuk 6)
2. Ga naar **1.0 Gratis uitgeven**.
3. Wijzig Ja in Nee, en bevestig uw keuze.
4. De automaat staat nu op betaalde uitgifte ingesteld. [Maak uw keuze en werp gepast geld in]

Gebruik betaald doseren

Zie fig. 33

1. Plaats beker (Druk op gewenste drankkeuze indien inworp niet bekend is). Op het display verschijnt links de drankprijs en de rechts inworp (Cr.)

Koffie	mlk	skr
0,50		Cr. 0,00

2. Werp gepast geld in.
3. Maak uw keuze.
4. Uw drank wordt bereid.

Instellen/wijzigen van de productprijzen, zie hoofdstuk 2.3 servicemenu in de service boek of contact uw dealer.

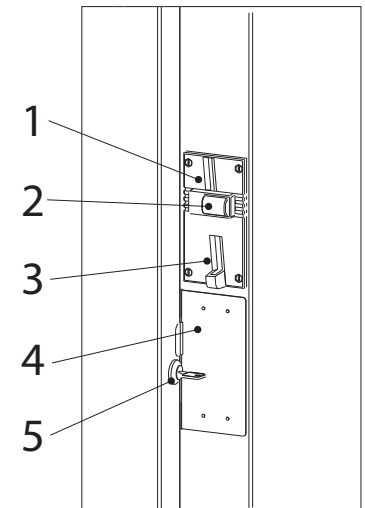


Fig. 32

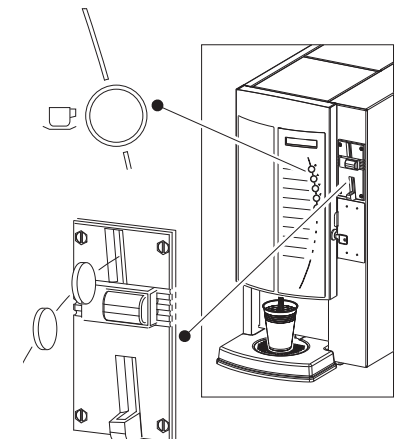


Fig. 33

7.5.2 Muntwisselaar

De OptiVend is optioneel verkrijgbaar met een muntwisselaar geschikt voor Euro's (€ 0,05 t/m 2,00). Andere valuta zijn op aanvraag verkrijgbaar.

De wisselaar beschikt over 6 wisselgeld buizen (€ 0,05 / 2x 0,10 / 0,20 / 0,50 / 1,00).

Belangrijkste onderdelen (fig. 34)

1. Retourknop
2. Geldinworp
3. Deurslot
4. Wisselgeld

Gratis uitgifte

1. Open het operatormenu (zie hoofdstuk 6)
2. Ga naar **1.0 Gratis uitgeven**.
3. Wijzig Nee in Ja, en bevestig uw keuze.
4. De automaat staat nu op gratis uitgifte ingesteld.
[*Maak uw keuze*]

Betaalde uitgifte

1. Open het operatormenu (zie hoofdstuk 6)
2. Ga naar **1.0 Gratis uitgeven**.
3. Wijzig Ja in Nee, en bevestig uw keuze.
4. De automaat staat nu op betaalde uitgifte ingesteld.
[*Maak uw keuze en werp geld in*]

Indien de muntwisselaar niet over voldoende wisselgeld beschikt geeft het display de volgende melding: [*Maak uw keuze en werp gepast geld in*]

Gebruik betaald doseren

Zie fig. 35

1. Plaats beker (Druk op gewenste drankkeuze indien inworp niet bekend is). Op het display verschijnt links de drankprijs en de rechts inworp (Cr.)

Koffie	mlk	skr
0,50	Cr.	0,00

2. Werp geld in.
3. Maak uw keuze.
4. Uw drank wordt bereid en uw wisselgeld komt retour.

Instellen/wijzigen van de productprijzen, zie hoofdstuk 2.3 servicemenu in de service bijlage of contact uw dealer.

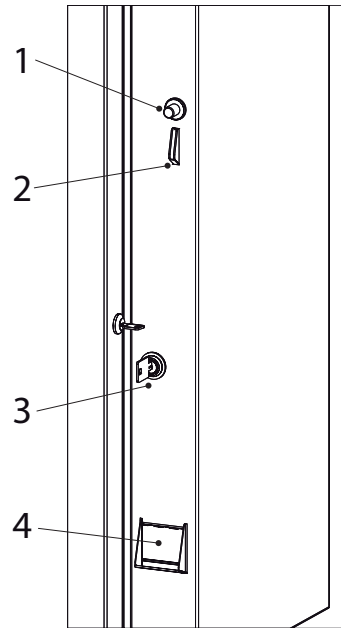


Fig. 34

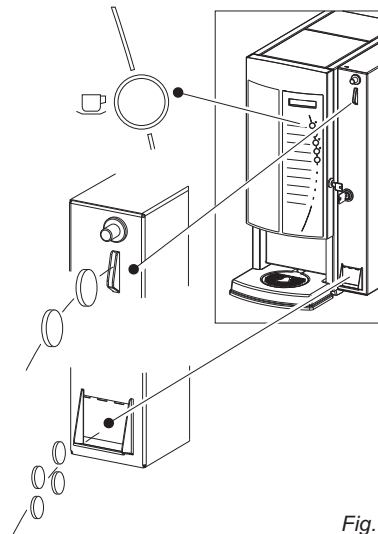


Fig. 35

7.6 Automatische blokkeringfuncties

Tijdens het gebruik kunnen de volgende display meldingen (fig. 36) verschijnen waardoor de drankkeuze toetsen automatisch blokkeren:

- 1 **Boiler vult bij;** De waterdruk is weggevallen of de watertank (stand-alone opstelling) is leeg.
- 2 **Boiler verwarmt;** De boiler temperatuur is (tijdelijk) te laag door een te grote waterafname. Nadat de temperatuur weer in orde is verdwijnt de melding automatisch en worden de drankkeuze toetsen weer vrijgegeven.
- 3 **Lekbak is vol;** Na het legen van de lekbak verdwijnt de melding automatisch en worden de drankkeuze toetsen weer vrijgegeven
- 4 **Stand-by;** De automaat staat op stand-by. Deze functie kan handmatig (zie hoofdstuk 5.2 -B) of automatisch zijn ingesteld (zie hoofdstuk 6.1 Operatormenu item 1.2 schakeltijden)

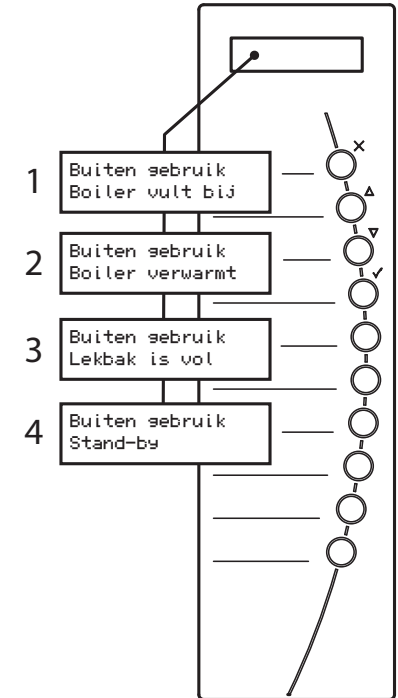


Fig. 36

7.7 Display meldingen tijdens gebruik

Direct na het inschakelen van de automaat kunnen de volgende display meldingen (fig. 37) verschijnen:

Ontkalken/filter; De automaat moet worden ontkalkt of het waterfilter moet worden vervangen. Neem contact op met uw dealer voor het technische onderhoud.

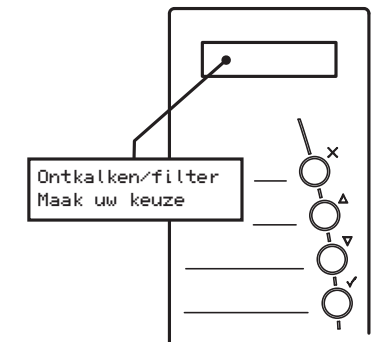


Fig. 37

8. ONDERHOUD

⚠ WAARSCHUWING

- Het apparaat mag niet ondergedompeld of afgespoten worden.
- Blijf tijdens onderhoudswerkzaamheden bij het apparaat.

Voor gebruik van reinigingsmiddelen, volg eventueel de HACCP hygiëne-code instructies binnen uw organisatie. Kijk of zoek onder object: Automaat voor warme dranken. Geef bacteriën geen vrij spel: onderhoud het apparaat volgens de voorschriften!

8.1 Spoelprogramma

De automaat is uitgevoerd met een spoelprogramma, waarmee u dagelijks het mixersysteem (fig. 38-1) kunt doorspoelen.

- Wij adviseren u het spoelprogramma, zowel bij aanvang als aan het eind van de normale werktijd uit te voeren.
- Het spoelwater moet in een daaronder geplaatste maatbeker worden opgevangen.

8.2 Mixer unit spoelen (dagelijks)

Het mixerhuis komt voortdurend in aanraking met de drank en daarom is tijdig en grondig onderhoud een noodzaak.

Tijdens de reinigingsprocedure worden de mixer(s) met heet water gespoeld.

Tijdsduur; ca. 20 sec. (spoelwater max. 250ml)

Benodigheden;

- opvangbak van min. 0,25 liter

Om de mixer(s) te reinigen;

1. Open de deur van de automaat en druk op de mixer reinigingstoets (fig. 38-1). Sluit de deur
2. Volg de instructies op het display (fig. 38-3) en gebruik daarbij de X- en V-toets op het bedieningspaneel (fig. 38-2).

Reinigingscyclus stoppen?

- Aanvang van de mixer reiniging procedure kan worden geannuleerd met de X-toets.
- De temperatuur verhoging boiler kan worden overgeslagen met de X-toets.
- De spoelvoorgang kan onderbroken worden met de X-toets.

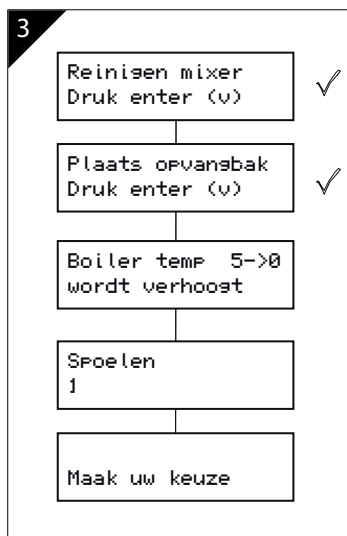
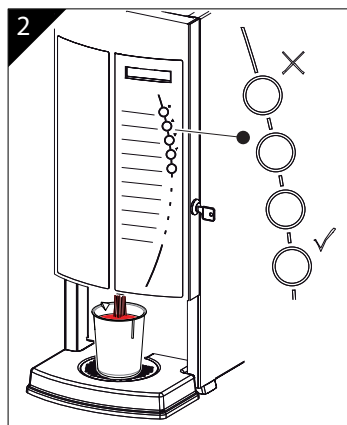
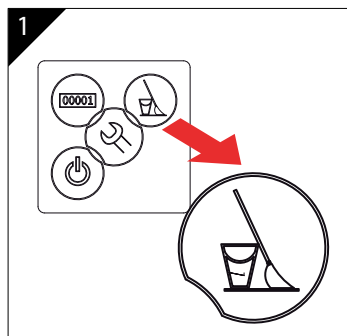


Fig. 38

8.3 Mixer unit reinigen OptiVend 1, 2 & Choco (wekelijks)

☞ Bij een hoge gebruiksfrequentie deze reinigingsprocedure opvoeren tot enkele malen per week!

Tijdsduur; ca. 5 min.

Benodigheden;

- Normaal reinigingsmiddel / koffieaanslag reiniger
- Afspoel faciliteit
- Afdroogdoek
- Hygiëneset (voor snelle reining)

Mixer(s) reinigen (fig. 39):

1. Verwijder de heetwater slang. Neem de ingrediënten canisters uit het apparaat (draai de uitloopknetjes omhoog zodat er geen ingrediënt uit valt).
2. Draai de groene bevestigingsring naar rechts en neem het mixerhuis naar voren van de mixer af.
3. Trek de mixerwaaier naar voren af van de mixer-as en verwijder de groene bevestigingsring.
4. Reinig de gedemonteerde delen in warm water met een normaal reinigingsmiddel.
5. Montage van de delen geschiedt in omgekeerde volgorde.

LET OP: laat de pijl op de mixerwaaier naar de platte kant van de as wijzen, en druk de mixerwaaier (niet te ver!) over de as tot u een duidelijke "klik" hoort.

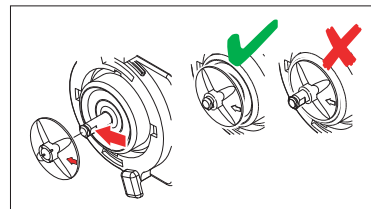


Fig. 39a

6. Plaats het mixerhuis weer op de mixer. Draai de groene bevestigingsring naar links.
7. Bevestig de slang weer op de heetwateruitloop. Plaats de canisters weer terug en draai de uitgifteknetjes weer in de juiste stand.

Schakel het apparaat weer in en neem enkele test consumpties om de juiste werking te controleren.

- * Gebruik een normaal reinigingsmiddel. Gebruik bij hardnekkige vervuiling Animo koffieaanslag oplosmiddel!

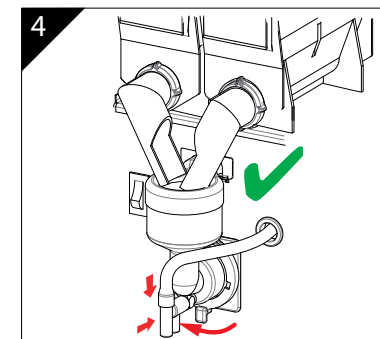
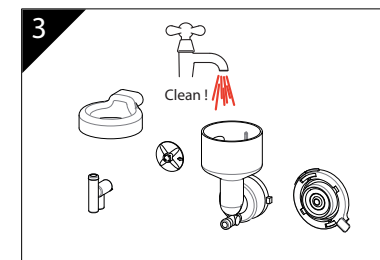
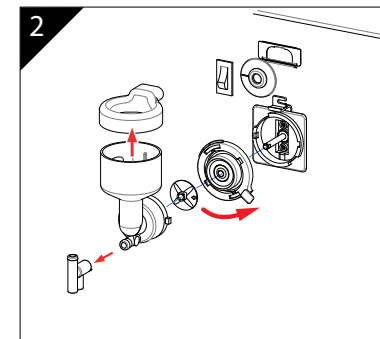
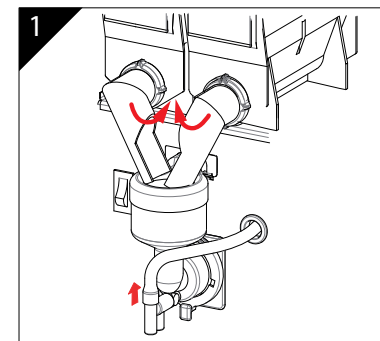


Fig. 39

8.4 Mixer unit reinigen OptiVend 3, 4, 3TS, 4TS, HS, HS duo (wekelijks)

 Bij een hoge gebruiksfrequentie deze reinigingsprocedure opvoeren tot enkele malen per week!

Tijdsduur; ca. 8 min.

Benodigheden;

- Normaal reinigingsmiddel / koffieanslag reiniger
- Afspoel faciliteit
- Afdroogdoek
- Hygiëneset (voor snelle reining)

Mixer(s) reinigen (fig. 40):

1. Verwijder de slangen tussen mixer(s) en uitloop. Neem de ingrediënten canisters uit het apparaat (draai de uitloopknetjes omhoog zodat er geen ingrediënt uit valt).
2. Draai de groene bevestigingsring naar rechts en neem het mixerhuis naar voren van de mixer af.
3. Trek de mixerwaaier naar voren af van de mixer-as en verwijder de groene bevestigingsring.
4. Reinig de gedemonteerde delen in warm water met een normaal reinigingsmiddel.
5. Montage van de delen geschiedt in omgekeerde volgorde.

LET OP: laat de pijl op de mixerwaaier naar de platte kant van de as wijzen, en druk de mixerwaaier (niet te ver!) over de as tot u een duidelijke "klik" hoort.

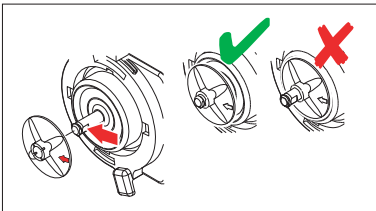


Fig. 40a

6. Plaats het mixerhuis weer op de mixer. Draai de groene bevestigingsring naar links.
7. Bevestig de slangen weer tussen de mixers en de uitloop. Plaats de canisters weer terug en draai de uitgifteknetjes weer in de juiste stand.

Schakel het apparaat weer in en neem enkele test consumpties om de juiste werking te controleren.

* Gebruik een normaal reinigingsmiddel. Gebruik bij hardnekkige vervuiling Animo koffieanslag oplosmiddel!

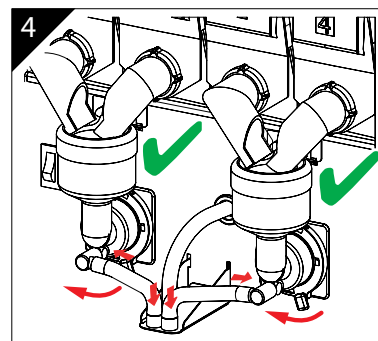
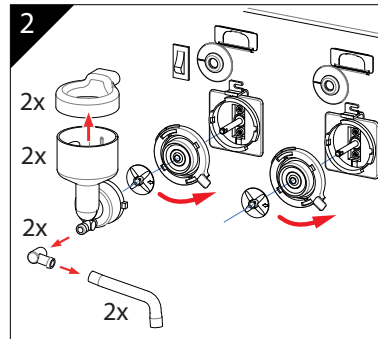
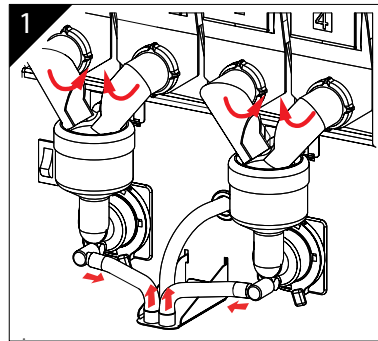



Fig. 40

8.5 Mixer afzuigfilter reinigen (maandelijks)

Vooraf hoofdstuk 8.3 of 8.4 Mixer unit reinigen (wekelijks) uitvoeren!

 Bij een hoge gebruiksfrequentie deze reinigingsprocedure opvoeren tot 1x per week!

Tijdsduur; ca. 2 min.

Benodigheden;

- Normaal reinigingsmiddel / koffieanslag reiniger
- Afdroogdoek
- Hygiëneset (voor snelle reining)

Afzuigfilter reinigen (fig. 41):

1. Draai de groene bevestigingsring naar rechts en neem het mixerhuis naar voren van de mixer af. Trek de afzuigfilter(s) uit de automaat.
2. Verwijder de bovenplaat en neem het blauwe filter uit.
3. Reinig* de filter, en maak het droog. Of gebruik een schoon filter uit de hygiëneset.
4. Plaats de filter weer terug in de houder en breng het bovenplaatje weer aan.
5. Plaats de afzuigfilter(s) weer terug. Plaats het mixerhuis weer op de mixer. Draai de groene bevestigingsring naar links. Bevestig de slangen weer tussen de mixer(s) en de uitloop.

Schakel het apparaat weer in en neem enkele test consumpties om de juiste werking te controleren.

* Gebruik een normaal reinigingsmiddel. Gebruik bij hardnekkige vervuiling Animo koffieanslag oplosmiddel!

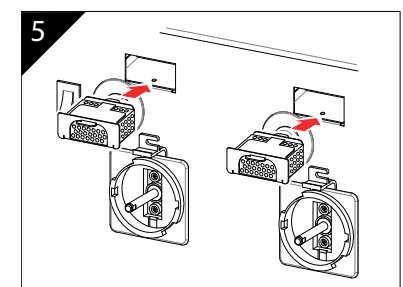
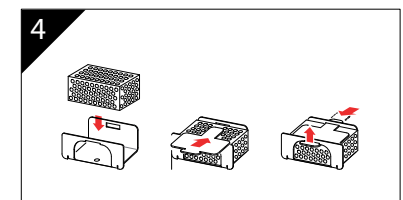
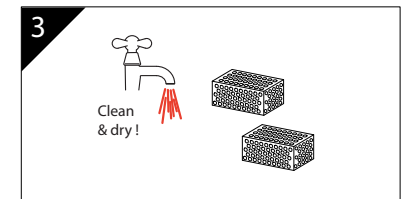
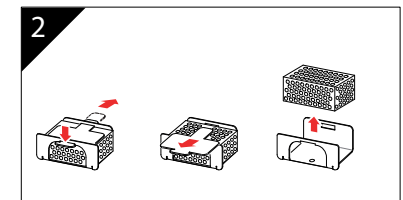
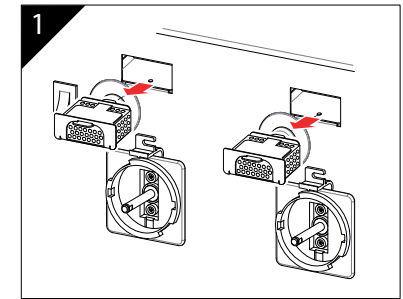


Fig. 41

8.6 Canister(s) reinigen

Dagelijks reinigen met een droog stofwastje:


- uitgiftemondje (fig. 42-1)
- uitgifteknetje (fig. 42-2)

Wekelijks reinigen

- ingrediënt canister(s) leegmaken.
- reinigen met een droog stofwastje.
- aangekoekte resten verwijderen.

Maandelijks reinigen

- ingrediënten canister(s) leegmaken
- met een mild reinigingsmiddel afwassen.

 De canisters mogen in de vaatwasser worden afgewassen.

Vóór het vullen de canister(s) **ZEER** goed laten drogen!

8.7 Canister(s) demonteren

Indien nodig kan de transportworm (fig. 43-2) worden verwijderd door de voor- (fig. 43-4) en achterwartel (fig. 43-1) los te draaien. De worm kan dan geheel worden uitgenomen.

 Let op de montage van het uitgiftemondje van de canister (fig. 43-3). De opening moet omhoog gericht staan.

Bij het monteren de transportwormen van andere canisters niet onderling verwisselen.

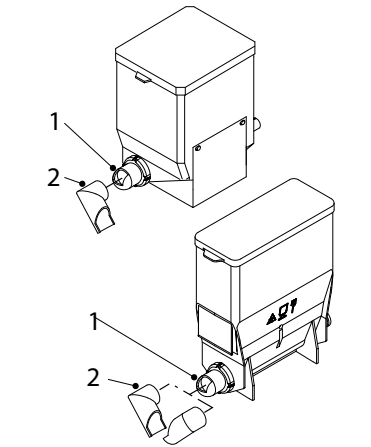


Fig. 42

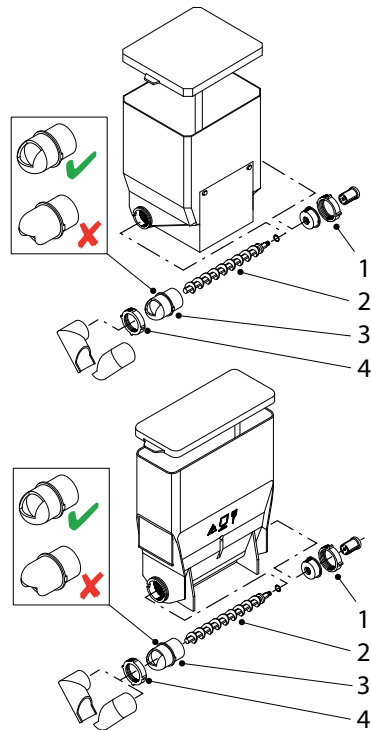



Fig. 43

8.8 Overig onderhoud

Behuizing

Dagelijks de roestvast stalen buitenzijde met een schone vochtige doek reinigen en afdrogen.

Gebruik echter geen schuurmiddelen, vanwege de kans op krassen of doffe plekken.

 Gebruik geen chloor of chloorhoudend reinigingsmiddel het rvs is hier niet tegen bestand.

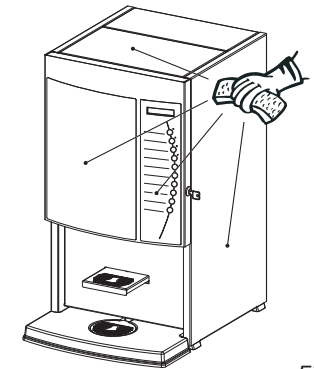


Fig. 44

Binnenzijde

Dagelijks de binnenzijde deur reinigen met een schone vochtige doek en afdrogen.

Wekelijks het canister compartiment reinigen met een schone vochtige doek en afdrogen.

Lekbak & kopjes plateau *

Dagelijks de lekbak legen en omspoelen, lekbak en rooster reinigen met een schone vochtige doek en afdrogen.

Wekelijks lekbak en rooster reinigen in warm water.

 De lekbak is beveiligd door een elektronische voeler waardoor het apparaat bij overschrijding van het maximum niveau wordt uitgeschakeld.

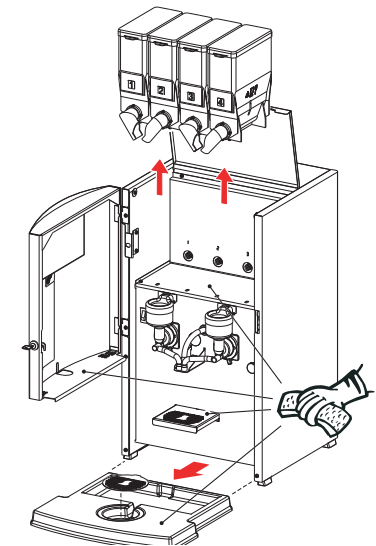


Fig. 45

* Model 1TS, 3TS, 4TS, HS, HS DUO

⚠ WAARSCHUWING

- Om het waterreservoir te ontkalken moet het apparaat geopend worden. Hierdoor komen onder spanning staande delen vrij die gemakkelijk kunnen worden aangeraakt. Dit kan leiden tot levensgevaarlijke situaties!

⚠ WAARSCHUWING

- Het apparaat mag niet ondergedompeld of afgespoten worden.
- Blijf tijdens onderhoudswerkzaamheden bij het apparaat.

9. INSTELLEN SERVICEMOMENT

Tijdens de installatie van het apparaat is er een servicemoment door uw servicemonteur ingesteld.

Tijdens het gebruik van het apparaat worden de afgenomen dranken geteld. Als het ingestelde servicemoment is bereikt verschijnt er *Ontkalken/filter* in het display (fig. 46)

Na het verschijnen van deze tekst kunt u gewoon met de automaat verder werken.

Het bereiken van het servicemoment geeft een indicatie dat het apparaat ontkalkt moet worden. Indien er een waterfilter is toegepast (advies) is dit het signaal dat het filter vervangen dient te worden.

Het ontkalken en/of het vervangen van het filter wordt het de gebruiker op grond van veiligheid ontraden het ontkalken zelf uit te voeren. Ons advies is het apparaat altijd door een daartoe bevoegde servicemonteur te laten ontkalken en onderhouden.

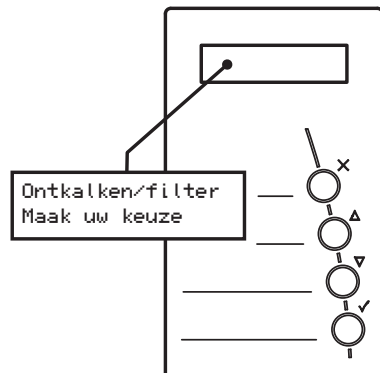


Fig. 46

Waterhardheid tabel

Water kwaliteit	Hardheid					Kalkindicator kopjes
	°D	°F	°K	mmol/l	mgCaCo3/l	
Zeer hard	18-30	32-55	11-18	3,2-5,3	321- 536	5000
Hard	12-18	22-32	7-18	2,2-3,2	214-321	8500
Gemiddeld	8-12	15-22	5-7	1,4-2,2	268-214	12.500*
Zacht	4-8	7-15	2-5	0,7-1,4	72-268	20.500
Zeer zacht	0-4	0-7	0-2	0- 0,7	0-72	0 = uit

Tabel 10

10. TEMPERATUURBEVEILIGING

Het apparaat is uitgevoerd met een van buitenaf bereikbare temperatuurbeveiliging.

Deze beveiliging bevindt zich aan de achterzijde van het apparaat (fig. 47). Deze beveiliging schakelt het verwarmingselement uit, als de temperatuur te hoog oploopt.

De meest voorkomende oorzaak van uitschakelen van de beveiliging, is het niet tijdig verwijderen van kalk. Als het apparaat niet verwarmt, ga dan als volgt te werk:

- Laat het apparaat afkoelen.
- Maak de zwarte beschermdop los (fig. 47-2).
- Druk de nu zichtbare knop in (fig. 47-1), en druk de beschermdop weer goed vast.

Was de beveiliging uitgeschakeld en was tijdens het inschakelen van de automaat de tekst [*ontkalken/filter*] zichtbaar dan vervolgens het apparaat laten ontkalken. Zie hoofdstuk 9. **Servicemoment**.

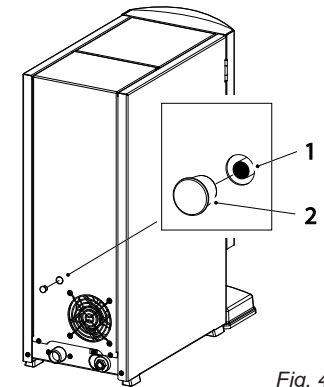


Fig. 47

11. TRANSPORT / OPSLAG

Voordat het apparaat buiten gebruik genomen wordt voor transport of opslag moeten de volgende handelingen worden verricht:

- Voer vooraf het mixer spoelprogramma uit.
- Reinig de ingrediënten canister(s), mixersysteem, lekbak en de behuizing volgens hoofdstuk 8. **Onderhoud**.
- Schakel het apparaat uit en verwijder de stekker uit de wandcontactdoos (fig. 48-1).
- Sluit de watertoevoer kraan en ontkoppel de water aansluitslang (fig. 48-2).
- Tap met de aftapslang (fig. 49-3) het waterreservoir leeg. (max. 5,5 liter).
- Plaats de in punt 5 genoemde onderdelen weer terug.
- Het apparaat is nu klaar voor transport.
- Bij het opnieuw plaatsen van het apparaat moet hoofdstuk 3. **Installatie** worden gevolgd.

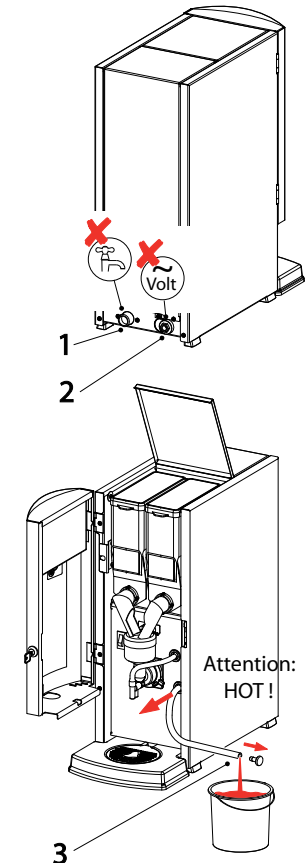


Fig. 48

Fig. 49

12. STORINGEN VERHELPE

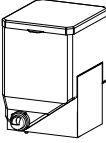



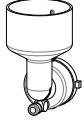




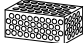



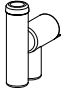


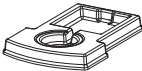






Display meldingen en errors	Mogelijke oorzaak	Handeling
Buiten gebruik Boiler vult bij	Tijdens ingebruikname: boiler is nog leeg en wordt gevuld	Geen actie nodig. Als boiler op het juiste niveau gekomen is volgt 'Boiler verwarmt'.
	Tijdens gebruik: boiler vult niet of te vult langzaam. Na 60 sec. volgt E3 Niveau fout.	Controleer de waterdruk, draai water-toevoer-kraan geheel open, controleer aansluitslang op knikken.
Buiten gebruik Boiler verwarmt	De boiler temperatuur is (tijdelijk) te laag door een te grote waterafname.	Nadat de temperatuur weer in orde is verdwijnt de melding automatisch en worden de drankkeuze toetsen weer vrijgegeven.
Buiten gebruik Lebak is vol	Lebak vol.	Na het legen van de lebak verdwijnt de melding automatisch en worden de drankkeuze toetsen weer vrijgegeven
Buiten gebruik Stand-by	De automaat staat op stand-by.	Deze functie kan handmatig (zie hoofdstuk 5.2 -A) of automatisch zijn ingesteld (zie hoofdstuk 6.1 menu item 1.2 schakeltijden)
Buiten gebruik E1 Niveau fout	Niveau sensor probleem	Dealer of service monteur bellen
Buiten gebruik E2 Niveau fout	Boiler vult te langzaam. De waterdruk is weggevallen of de watertank (stand-alone opstelling) is leeg.	Controleer de waterdruk, draai water-toevoer-kraan geheel open, controleer aansluitslang op knikken. Schakel apparaat uit en weer aan.
Buiten gebruik E3 Niveau fout	Boiler vult niet.	Controleer de waterdruk, draai water-toevoer-kraan geheel open, controleer aansluitslang op knikken. Schakel apparaat uit en weer aan.
Buiten gebruik E6 Boiler temp	Temperatuur sensor probleem	Dealer of service monteur bellen.
Buiten gebruik E7 Mixer 1 fout	Mixer 1 overbelast	Mixer 1 is vervuild of foutief gemonteerd. Reinig en/of controleer of de rotor vrij kan draaien. Schakel apparaat uit en weer aan.
Buiten gebruik E8 Mixer 2 fout	Mixer 2 overbelast	Mixer 2 is vervuild of foutief gemonteerd. Reinig en/of controleer of de rotor vrij kan draaien. Schakel apparaat uit en weer aan.
Buiten gebruik E10 Ventiel fout	Ventiel overbelast	Dealer of service monteur bellen.
Buiten gebruik E11 Ingr. m. fout	Ingrediënt aandrijfmotor overbelast	Aandrijfmotor van één van de canisters loopt zwaar. Canister(s) legen en grondig reinigen. Zie hoofdstuk 8.6 Canisters reinigen . Schakel het apparaat uit en weer aan.

Display meldingen en errors	Mogelijke oorzaak	Handeling
Buiten gebruik E12 Fan fout	Ventilator overbelast	Dealer of service monteur bellen.
Buiten gebruik E13 Mixer fout	Mixergroep overbelast. Een of meerder mixers zijn vervuild of zijn foutief gemonteerd.	Reinig en/of controleer of de rotor vrij kan draaien. Schakel het apparaat uit en weer aan.
Buiten gebruik E14 Uitgang fout	Ingrediënt aandrijfmotor groep overbelast.	Aandrijfmotor van één van de canisters loopt zwaar. Canister(s) legen en grondig reinigen. Zie hoofdstuk 8.6 Canisters reinigen . Schakel het apparaat uit en weer aan.
	Ventielgroep of ventilator overbelast	Dealer of service monteur bellen.
Buiten gebruik E16 Niveau fout	Boiler niveau plotseling veel te laag.	Dealer of service monteur bellen.
Out of order E17 MDB fout	Geen communicatie met betaal systeem.	Schakel het apparaat uit en weer aan. Dealer of service monteur bellen.
Buiten gebruik E18 Mixer FET fout	Mixer motor uitgang blijft ingeschakeld.	Dealer of service monteur bellen.
Buiten gebruik E19 Output FET fout	Ingrediënt motor / ventiel / ventilator uitgang blijft ingeschakeld	Dealer of service monteur bellen.
Buiten gebruik E20 Software fout	Software fout	Automaat resetten. Dealer of service monteur bellen.
Buiten gebruik E21 boiler timeout	Boiler verwarm probleem	Dealer of service monteur bellen.

Fig. 52

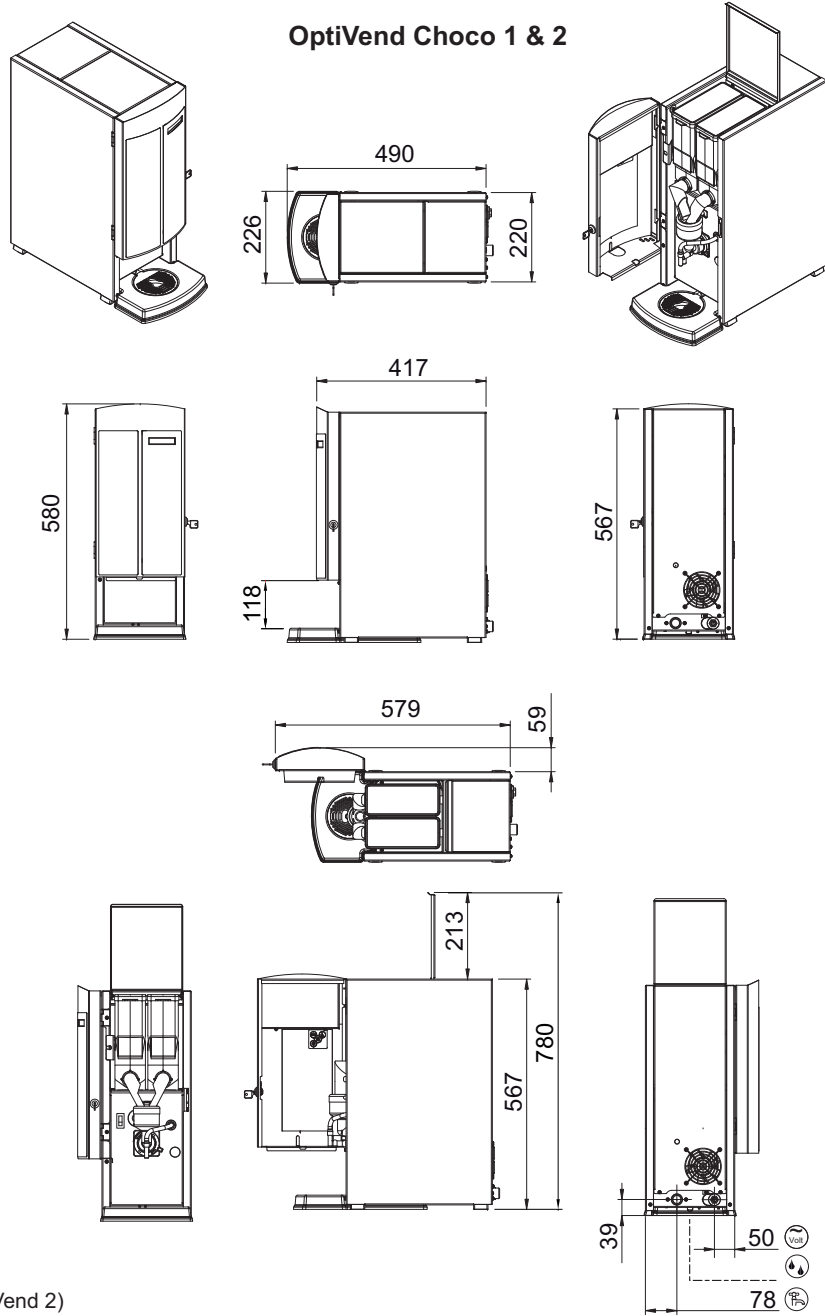
Storing	Mogelijke oorzaak	Handeling
Apparaat doet niets	Zekeringen (groepenkast)	Controleer zekeringen
	Hoofdschakelaar (groepen-kast)	Controleer hoofdschakelaar
	Stekker netsnoer	Controleer netsnoer
Er gebeurt niets als er op een drankkeuze knop wordt gedrukt.	Apparaat staat in stand-by stand	Schakel stand-by stand uit
Smaakklachten	Ingrediënt canister is (bijna) leeg	Ingrediënt canister bijvullen
	Ingrediënt canisters zijn verkeerd geplaatst	Controleer canister volgorde
	Ingrediëntcanister(s) uitgifteknetje(s) verstopt	Reinig canisters en uitgaveknetjes
	Doseerworm in ingrediënt-canister los of vochtig	Controleer bevestiging doseerworm
	Ingrediëntenverdeler in ingrediëntcanister(s) werkt niet goed	Controleer ingrediëntenverdeler op werking
	Verkeerde productsoort	Controleer of het juiste ingrediënt in de canister zit en/of ze in de juiste volgorde staan
	Ingrediënt is verhard	Vervang Ingrediënt
	mixer(s) vervuild	Reinig mixer(s)
	Ingrediënt is verouderd	Vervang Ingrediënt
	Boiler temperatuur te laag	Waarschuw uw leverancier
Ingrediënt vochtig	Controleer het ventilatiesysteem en vervang product(en)	

13. BESTELLEN VAN VERBRUIKSARTIKELEN EN TOEBEHOREN

			
03258	03284	03259	03260
			
03255	03253	OptiVend 1 & 2	OptiVend 1 & 2
			
03254	03326	03256	03257
			
02797	OptiVend 1 & 2 03273		08419
			
13380	03997	03998	03975
			
00008 49009	OptiVend Choco,1 & 2 11827	OptiVend 3 & 4 (TS), HS (DUO) 11828	OptiVend 1 TS, 1TL 11829

Afmetingen / Dimensions / Abmessungen / Dimensions

OptiVend Choco 1 & 2

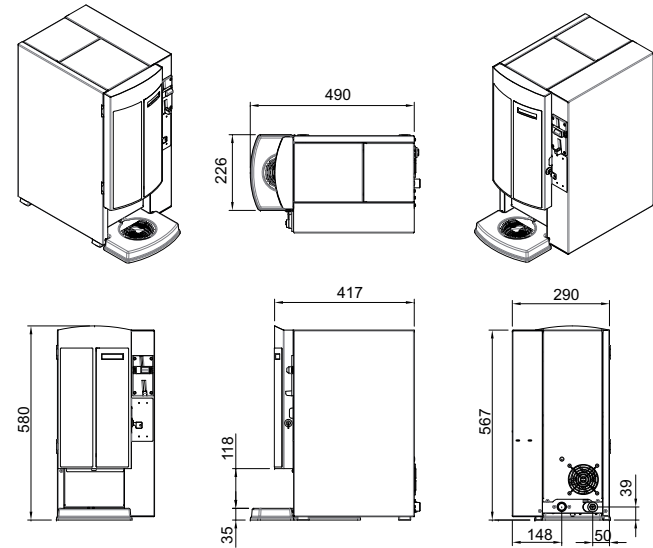


(OptiVend 2)

Afmetingen / Dimensions / Abmessungen / Dimensions

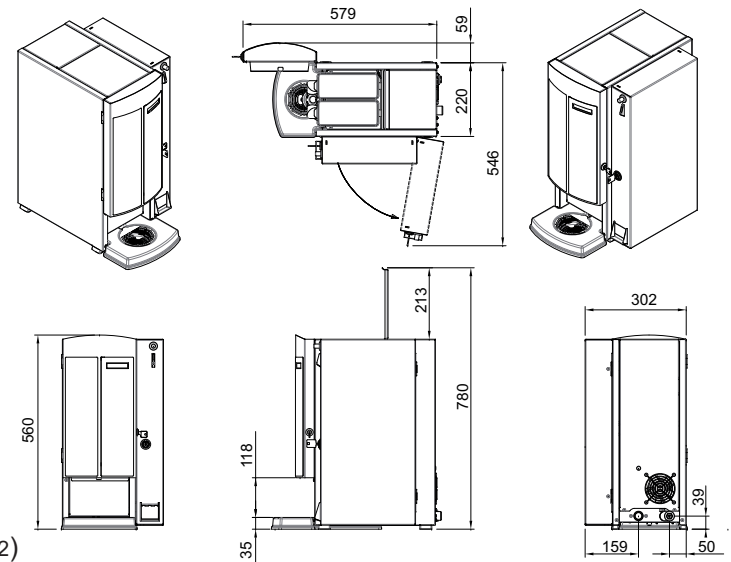
OptiVend Choco, 1 & 2

Muntmechannisme / Coin system / Münzprüfer System / Système monnayeur



OptiVend Choco, 1 & 2

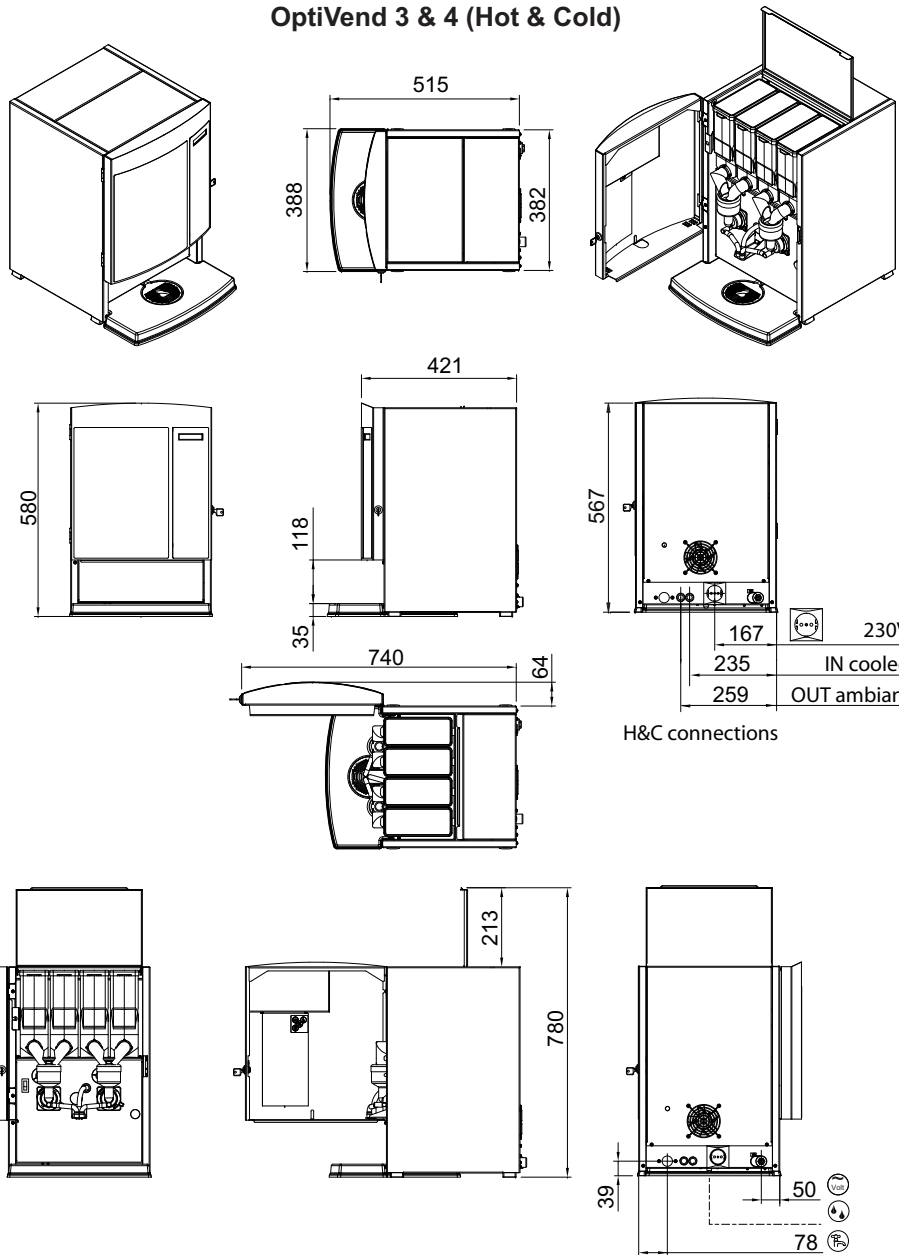
Muntwisselaar / Coin changer / Münzwechsler / Monnayeurs-rendeur



(OptiVend 2)

Afmetingen / Dimensions / Abmessungen / Dimensions

OptiVend 3 & 4 (Hot & Cold)

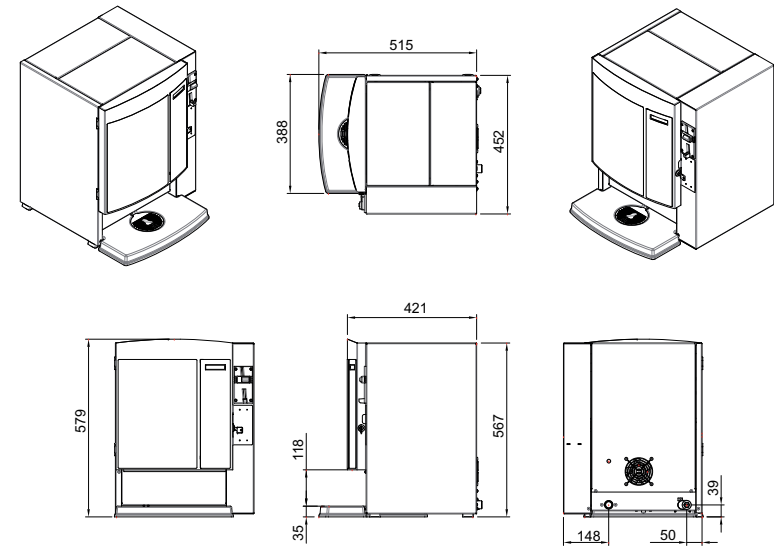


(OptiVend 4 H&C)

Afmetingen / Dimensions / Abmessungen / Dimensions

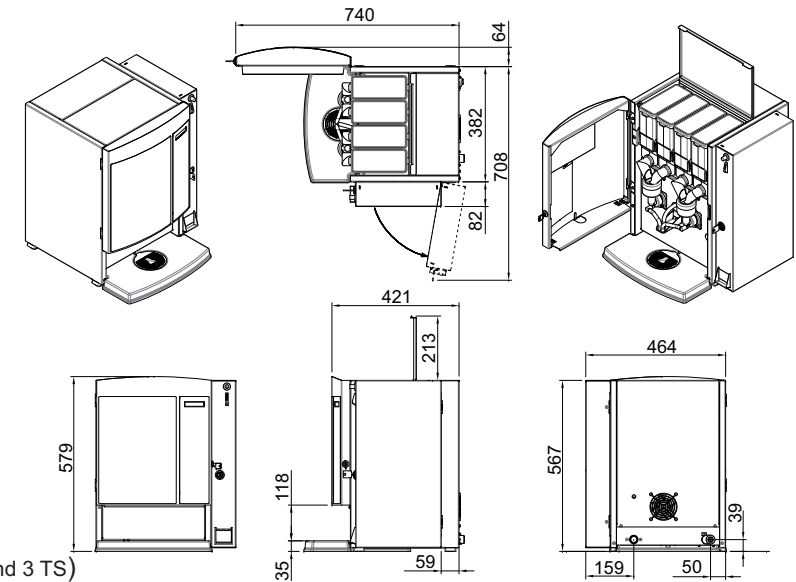
OptiVend 3 & 4

Muntwisselaar / Coin changer / Münzwechsler / Monnayeurs-rendeur



OptiVend 3 & 4

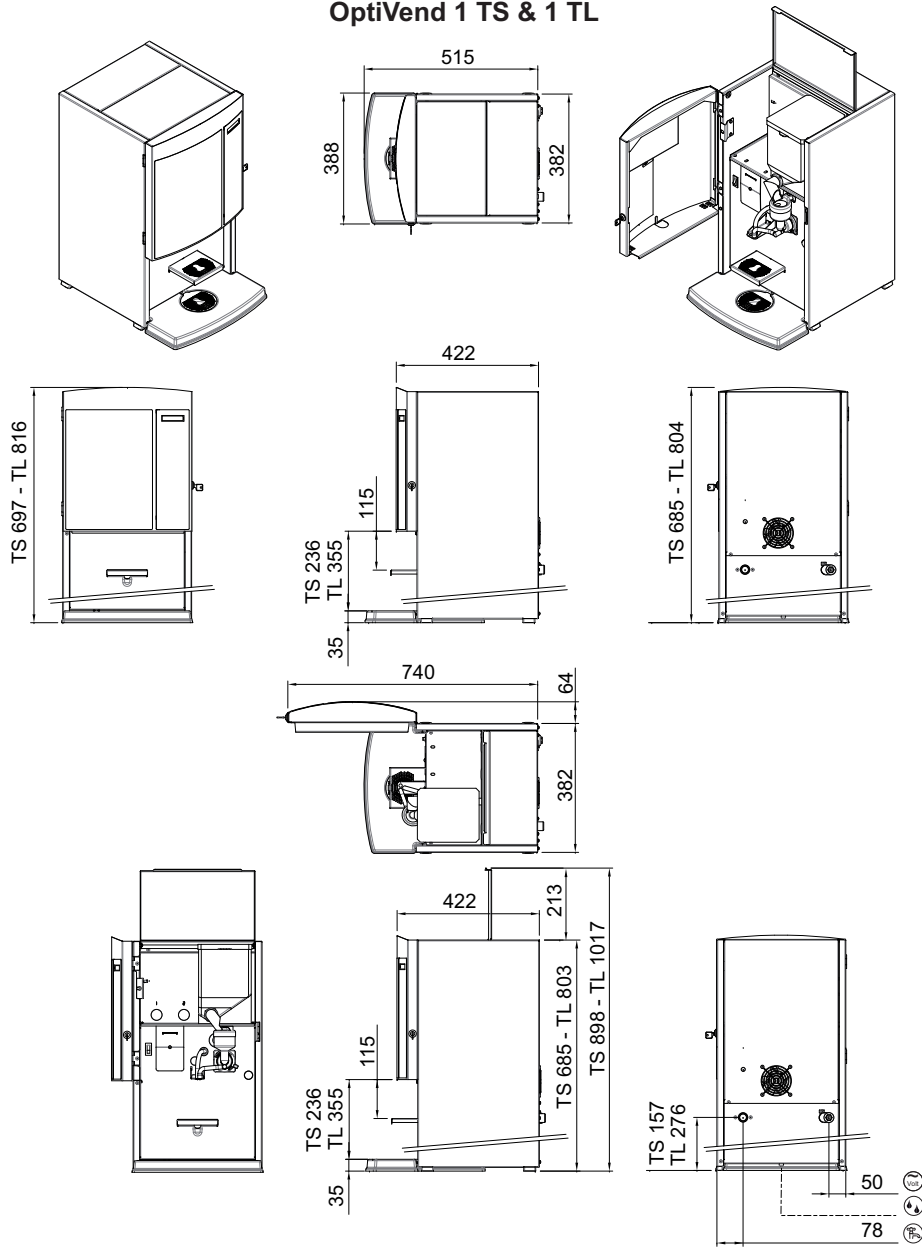
Muntwisselaar / Coin changer / Münzwechsler / Monnayeurs-rendeur



(OptiVend 3 TS)

Afmetingen / Dimensions / Abmessungen / Dimensions

OptiVend 1 TS & 1 TL

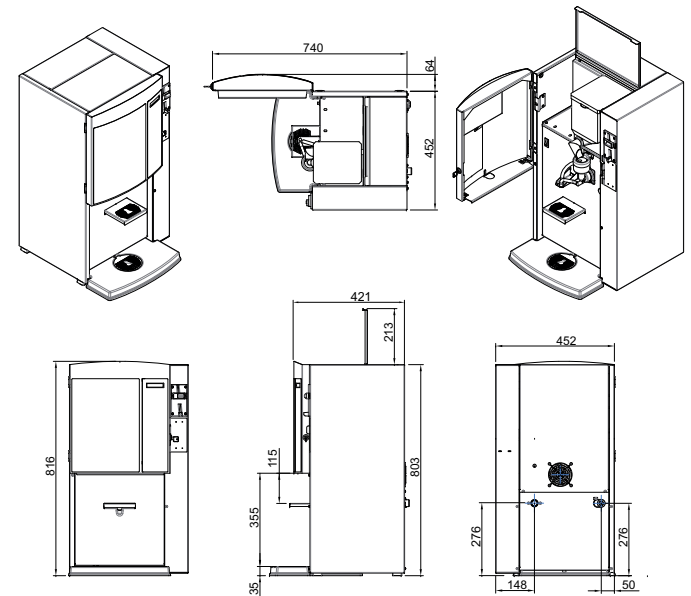


(OptiVend 4 H&C)

Afmetingen / Dimensions / Abmessungen / Dimensions

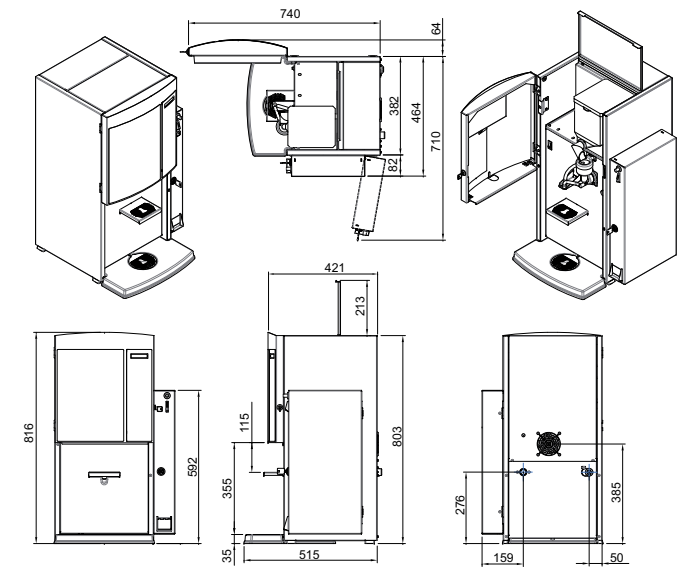
OptiVend 1 TL

Muntwisselaar / Coin changer / Münzwechsler / Monnayeurs-rendeur



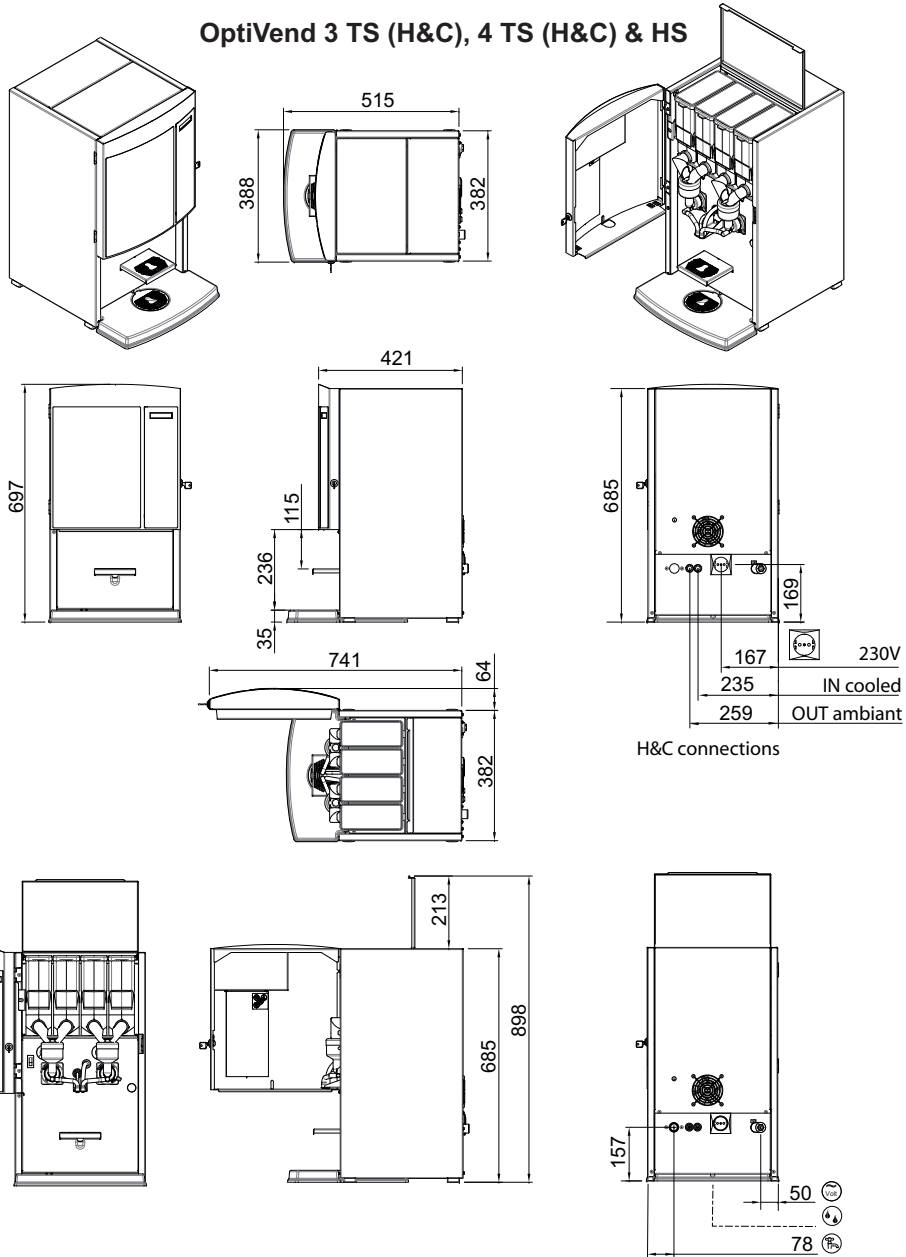
OptiVend 1 TL

Muntwisselaar / Coin changer / Münzwechsler / Monnayeurs-rendeur



Afmetingen / Dimensions / Abmessungen / Dimensions

OptiVend 3 TS (H&C), 4 TS (H&C) & HS

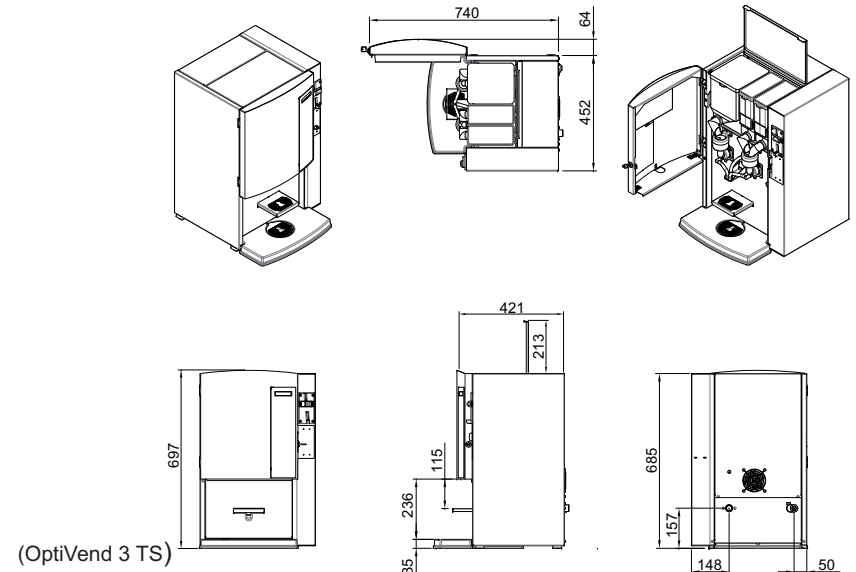


(OptiVend 4 TS H&C)

Afmetingen / Dimensions / Abmessungen / Dimensions

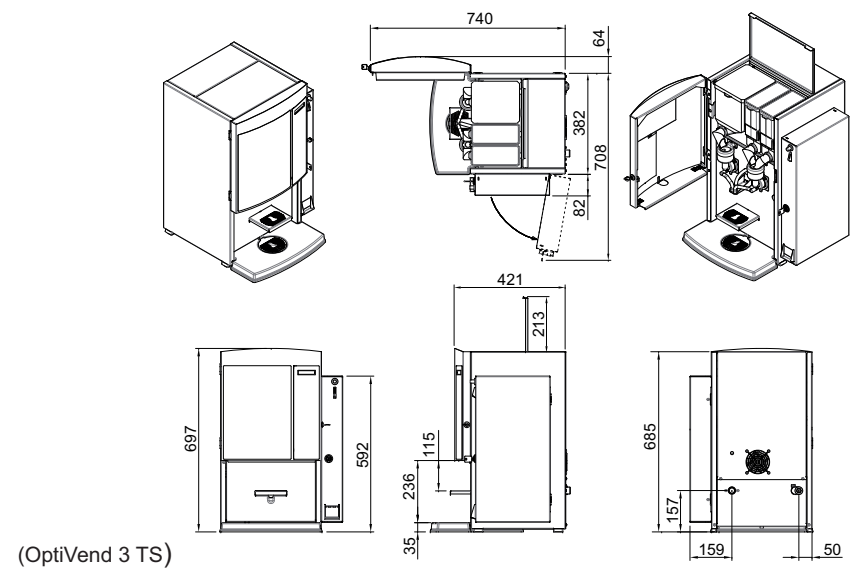
OptiVend 1 TS, 3 TS (H&C), 4 TS (H&C) & HS

Muntwisselaar / Coin changer / Münzwechsler / Monnayeurs-rendeur



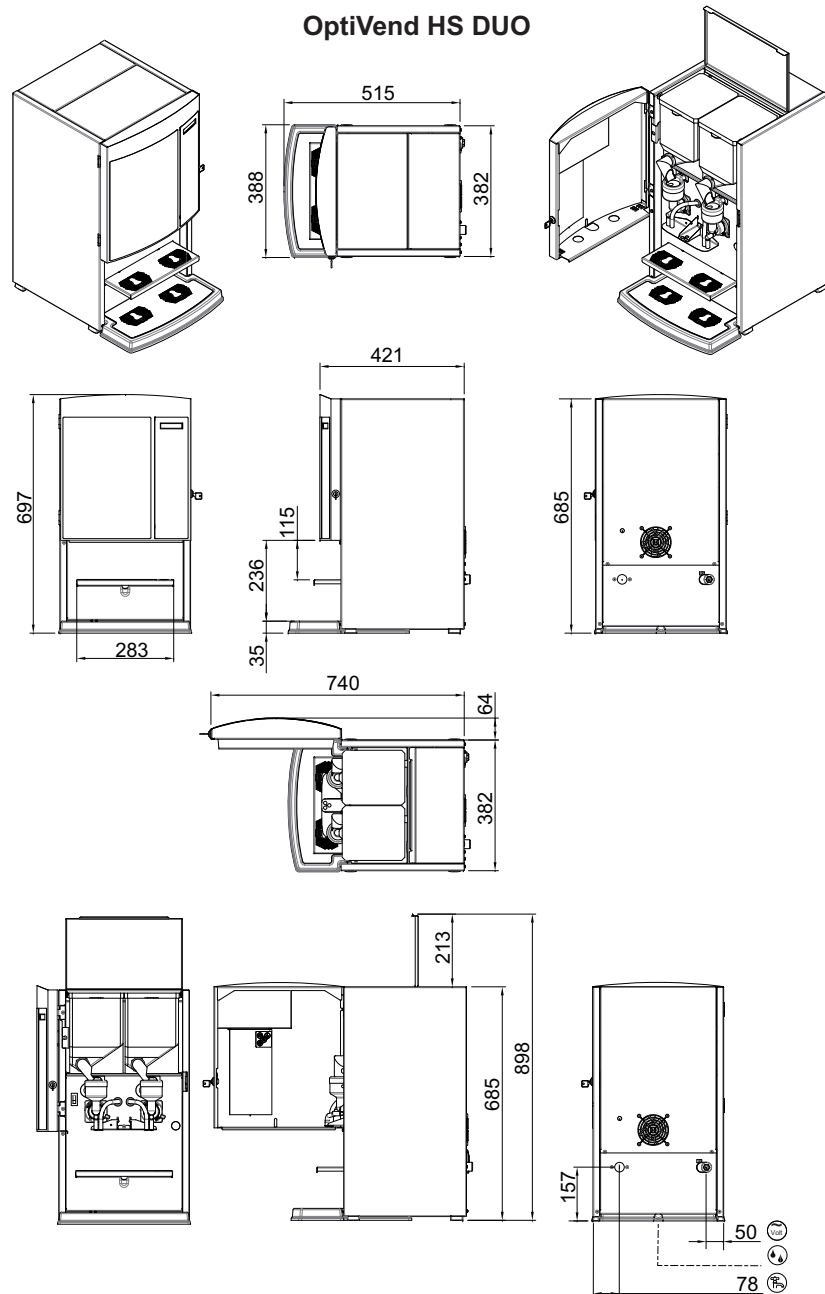
OptiVend 1 TS, 3 TS (H&C), 4 TS (H&C) & HS

Muntwisselaar / Coin changer / Münzwechsler / Monnayeurs-rendeur



Afmetingen / Dimensions / Abmessungen / Dimensions

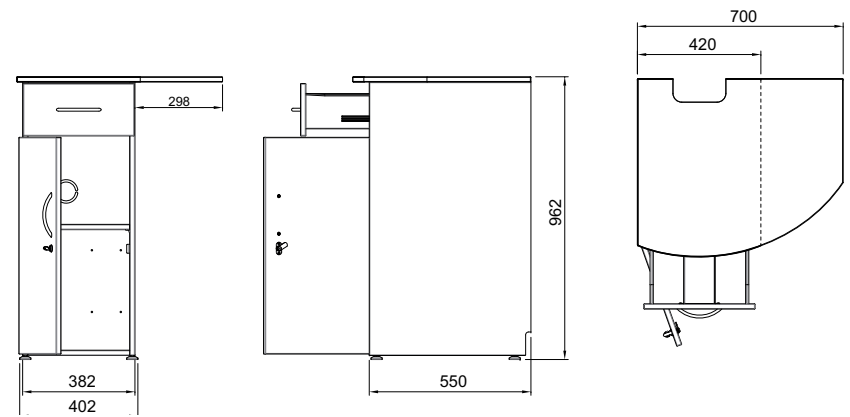
OptiVend HS DUO



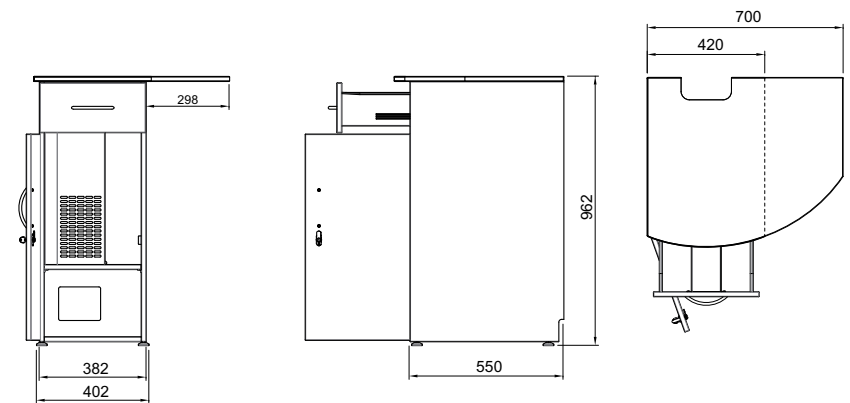
Afmetingen / Dimensions / Abmessungen / Dimensions

Onderkast / Base cabinet / Unterschrank / Table support

art.nr. 65055



Met koelunit / With cool unit / Mit Kühleinheit / Avec unité de réfrigération art.nr. 65015



Animo[®]
©PTIVEND Model 2009

Animo B.V. Headoffice
Dr. A.F. Philipsweg 47
P.O. Box 71
9400 AB Assen
The Netherlands
Tel. no. +31 (0)592 376376
Fax no. +31 (0)592 341751
E-mail: info@animo.nl
Internet: <http://www.animo.eu>

Rev. 7.4 08/2011 Art.nr 09898