

OptiBean



gebruiksaanwijzing

Copyright

© 2013 Animo®

Niets uit dit document mag worden gereproduceerd en/of openbaar worden gemaakt in druk, microfilm, elektronische media of enige andere vorm zonder de voorafgaande toestemming van de fabrikant. Dit geldt ook voor de bijbehorende diagrammen en/of schema's.

Animo behoudt zich het recht voor om op elk willekeurig moment onderdelen te veranderen zonder voorafgaande of directe kennisgeving aan de consument. De inhoud van deze handleiding kan ook zonder voorafgaande waarschuwing worden gewijzigd. Deze handleiding geldt voor het standaardmodel van de automaat. Animo kan dus niet aansprakelijk worden gehouden voor mogelijke schade voortvloeiend uit specificaties die afwijken van het standaardmodel voor de automaat die aan u is geleverd.

Deze handleiding is met alle mogelijke zorg samengesteld, maar de fabrikant kan niet verantwoordelijk worden gehouden voor fouten in dit document of voor de gevolgen van deze fouten.

Deze handleiding is oorspronkelijk geschreven in het Engels. Alle andere talen in dit document zijn een vertaling van de Engelse brontekst.

INHOUDSOPGAVE

	Copyright	3
1	Veiligheid	5
1.1	Belangrijke informatie	5
1.2	Waarschuwingssymbolen	5
1.3	Bedoeld gebruik	6
1.4	Wijzigingen	6
1.5	Veiligheidsmechanismen	7
1.6	Veiligheidsmaatregelen	8
1.7	Gebruikers	9
1.8	Richtlijnen	10
1.9	Garantie	10
1.10	Verwijdering	11
1.11	Meer hulp en informatie	11
2	Beschrijving	12
2.1	Overzicht	12
2.2	Werkingsprincipe	15
2.3	Specificaties	17
2.4	Display	19
2.5	Configuratiemenu	20
2.6	Energiebesparingsstand (Energy save mode)	23
3	Transport en installatie	25
3.1	Transport	25
3.2	Installatie	25
4	Bediening	30
4.1	Overzicht bedieningspaneel	30
4.2	Overzicht bedieningspaneel (binnenkant)	31
4.3	De deur openen	31
4.4	In- en uitschakelen	32
4.5	Beginnen met de uitgifte van koppen	32
4.6	Beginnen met de uitgifte van kannen	32
4.7	Stoppen met de uitgifte van koppen of kannen	33
4.8	Het bonenreservoir vullen	33
4.9	De reservoirs voor instant product vullen	33
4.10	Het muntmechanisme gebruiken (optie)	34
4.11	De muntenwisselaar gebruiken (optie)	34
5	Onderhoud	35
5.1	Schoonmaak- en desinfecteermiddelen	35
5.2	Reiniging	35
6	Storingen verhelpen	43
6.1	Storingmeldingen	43
6.2	Berichten op de display	45
6.3	Defecten	45

1 Veiligheid

1.1 Belangrijke informatie

Deze gebruikershandleiding is bedoeld om u te helpen deze automaat veilig en effectief te bedienen. Deze handleiding geeft informatie over installatie, bediening en onderhoud van de apparatuur. Lees de handleiding vóór gebruik goed door en zorg dat u de inhoud begrijpt.

Het is uw verantwoordelijkheid om deze automaat te bedienen in overeenstemming met alle veiligheidsinstructies en -procedures in deze handleiding, en met alle andere veiligheidsprocedures die gelden op uw werkplaats. Het is de verantwoordelijkheid van de gebruiker om ervoor te zorgen dat de automaat op de juiste manier wordt geïnstalleerd, geconfigureerd, in gebruik wordt genomen, bediend en onderhouden en dat dergelijke handelingen alleen worden uitgevoerd door personen die volledig en naar behoren voor deze taken zijn opgeleid. Het is ook de verantwoordelijkheid van de gebruiker om ervoor te zorgen dat de automaat uitsluitend wordt gebruikt in volledige overeenstemming met wetten - en verordeningen die de rechtsgeldigheid hebben van wetten - in de jurisdictie waarin de automaat wordt geïnstalleerd.



WAARSCHUWING

Lees voordat u deze automaat gaat gebruiken, alle veiligheidsinformatie in dit hoofdstuk en zorg dat u op de hoogte bent van deze informatie en deze begrijpt. Besteed vooral aandacht aan alle waarschuwingen die verspreid door deze handleiding staan. Als u alle waarschuwingen en procedures in deze handleiding niet opvolgt, kan dit tot ernstig letsel leiden voor uzelf of anderen, inclusief overlijden.



WAARSCHUWING

Als er veiligheidsinstructies of procedures zijn die u niet begrijpt, gebruik de automaat dan niet. Neem contact op met uw toezichthouder en zorg dat u naar behoren wordt opgeleid in het gebruik van de automaat. Als u deze automaat gebruikt zonder alle waarschuwingen en procedures in deze handleiding te begrijpen of op te volgen, kan dit tot ernstig letsel leiden voor uzelf of anderen, inclusief overlijden.



WAARSCHUWING

Gebruik de automaat pas als u naar behoren bent opgeleid in het veilige en effectieve gebruik ervan. Als u niet zeker weet of u de automaat veilig en effectief kunt gebruiken, gebruik deze dan niet. Probeer nooit veiligheidsmechanismen van de automaat te verwijderen, te wijzigen, te negeren of te omzeilen. Het belemmeren van veiligheidsmechanismen kan leiden tot dodelijk of ander ernstig persoonlijk letsel.

1.2 Waarschuwingssymbolen

Er zijn waarschuwingssymbolen op de automaat aangebracht om veiligheidsinformatie te geven. Alle waarschuwingssymbolen worden herhaald en gewoonlijk verder uitgelegd in deze handleiding.

1.2.1 **Classificatie van waarschuwingssymbolen**

De waarschuwingssymbolen zijn internationaal erkende symbolen en worden hieronder beschreven.



WAARSCHUWING

Waarschuwingssymbool dat een gevaar aanduidt.

1.2.2 **Waarschuwing, let op en opmerking**



WAARSCHUWING

'Waarschuwing' geeft een gevaar aan dat tot persoonlijk letsel kan leiden, inclusief overlijden.



Voorzichtig

'Let op' geeft een gevaar aan dat tot schade aan de automaat, schade aan andere apparatuur en/of milieuverontreiniging kan leiden.



Opmerking

'Opmerking' wordt gebruikt om aanvullende informatie onder de aandacht te brengen.

1.3 **Bedoeld gebruik**

De automaat is een machine om koffie mee te zetten met koffiebonen en om hete dranken mee te bereiden. Ander of aanvullend gebruik wordt geacht niet in overeenstemming met het doel van de automaat te zijn. De fabrikant kan niet aansprakelijk worden gehouden voor schade die wordt veroorzaakt door het gebruik van deze automaat voor andere doeleinden dan de doeleinden die hierboven worden beschreven, of door onjuist gebruik.



WAARSCHUWING

Gebruik geen producten die niet voldoen aan de geldende warenwetgeving.



Opmerking

Deze automaat mag uitsluitend worden gebruikt in commerciële omgevingen; het is geen huishoudelijk apparaat.

1.4 Wijzigingen



WAARSCHUWING

Probeer geen wijzigingen of veranderingen aan de automaat aan te brengen zonder de uitdrukkelijke voorafgaande toestemming van Animo. Niet-toegestane wijzigingen of veranderingen aan de automaat kunnen tot ernstig persoonlijk letsel leiden, inclusief overlijden.



WAARSCHUWING

Probeer de veiligheidsvoorzieningen niet te wijzigen, te verwijderen of te omzeilen.



WAARSCHUWING

Probeer geen wijzigingen aan te brengen die niet voldoen aan de lokale, regionale of nationale wetgeving.



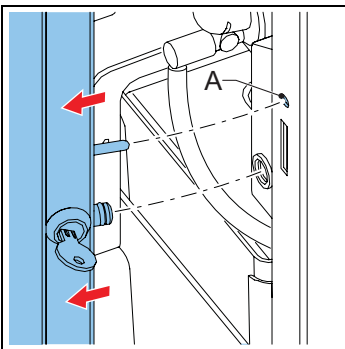
WAARSCHUWING

Zorg dat de hoofdschakelaar en de bedieningstoets goed toegankelijk zijn.

Animo is altijd bereid om over verbetering van de waarde van zijn automaten te overleggen door middel van wijzigingen of aanpassingen voor de gebruikers. Raadpleeg "Meer hulp en informatie" (p. 12).

1.5 Veiligheidsmechanismen

1.5.1 *Deurschakelaar*

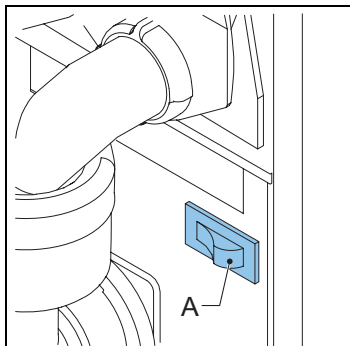


De deurschakelaar (A) schakelt de automaat automatisch uit als de deur wordt geopend.

1.5.2 *Temperatuurbeveiliging*

De temperatuurbeveiliging schakelt het verwarmingselement uit als de temperatuur te hoog is.

1.5.3 Aan/uit-schakelaar



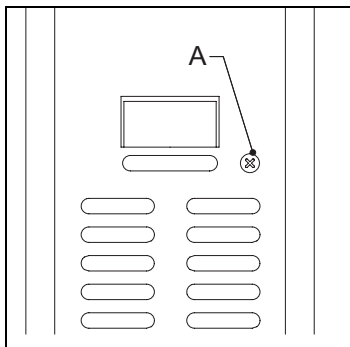
De aan/uit-schakelaar (A) zet de automaat aan of uit. De automaat kan nog steeds onder spanning staan als deze is uitgeschakeld. Haal de stekker van de automaat uit het stopcontact om zeker te weten dat er geen spanning meer op de automaat staat.



WAARSCHUWING

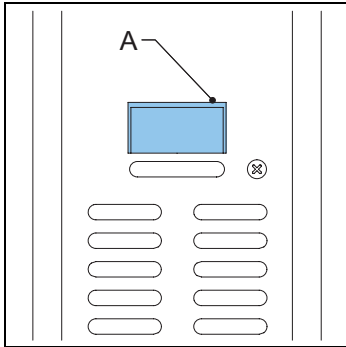
Met de aan/uit-schakelaar worden niet alle inwendige onderdelen uitgeschakeld. Koppel de automaat altijd los van het elektriciteitsnetwerk voordat u hem opent.

1.5.4 Annuleringsstoets



De annuleringsstoets (A) annuleert het geselecteerde recept.

1.5.5 *Display*



Op de display worden technische storingen met foutcodes weergegeven. Op de display worden ook extra informatie of waarschuwingen voor gebruikers weergegeven.

1.6 **Veiligheidsmaatregelen**

1.6.1 *Algemene veiligheidsmaatregelen*

- Zorg dat de omgeving rond de automaat droog, schoon en voldoende verlicht is.
- Blijf uit de buurt van bewegende onderdelen.
- Gebruik alleen reserveonderdelen van Animo.
- Gebruik alleen door Animo aanbevolen producten.

1.6.2 *Tijdens installatie*

- Plaats de automaat op werkbladhoogte op een stevig en vlak oppervlak.
- Sluit de automaat aan op een geaard stopcontact.
- Zorg dat de automaat niet lekt.
- Zet de automaat niet in een ruimte met temperaturen lager dan 0 °C.
- Neem lokale verordeningen in acht en gebruik goedgekeurde materialen en onderdelen.
- Controleer of de details op het typeplaatje overeenkomen met het land van gebruik.

1.6.3 *Tijdens normaal gebruik*

- Inspecteer de automaat vóór gebruik op schade.
- Kantel de automaat niet.
- Dompel de automaat niet onder in water en spuit deze niet schoon met water.
- Bedien de automaat niet met scherpe voorwerpen.
- Houd de bedieningstoetsen vrij van vuil en vet.
- Schakel de automaat uit en ontkoppel de watertoevoer als de automaat lange tijd niet wordt gebruikt.

1.6.4 *Tijdens onderhoud en reparatie*

- Voer regelmatig onderhoud aan de automaat uit.
- Draag beschermingshandschoenen wanneer u onderhoud uitvoert.
- Verlaat de automaat niet tijdens onderhoud.
- Zorg dat de reparaties alleen worden uitgevoerd door opgeleid en bevoegd personeel.
- Haal de stekker van de automaat uit het stopcontact om onderhoud uit te voeren in geval van foutmeldingen.



WAARSCHUWING

Haal de stekker van de automaat uit het stopcontact om de automaat volledig te ontladen.

1.6.5 *Vervangingsinstructies*

- Als het netsnoer is beschadigd, moet het worden vervangen door de fabrikant, diens onderhoudsvertegenwoordiger of personen met vergelijkbare kwalificaties worden vervangen om gevaarlijke situaties te voorkomen.
- Gebruik altijd de nieuwe slangenset die wordt meegeleverd bij de automaat. Gebruik geen oude of andere slangensets.



WAARSCHUWING

Haal de stekker van de automaat uit het stopcontact om de automaat volledig te ontladen.

1.7 **Gebruikers**

1.7.1 *Kwalificaties van personeel*

- De automaat is uitsluitend bedoeld voor personeel van 14 jaar of ouder. Houd rekening met de respectievelijke nationale arbeidsomstandighedenwetgeving.
- De automaat mag niet worden gebruikt door kinderen of personen met fysieke, zintuiglijke of verstandelijke beperkingen, of door personen met gebrek aan ervaring en kennis, tenzij dit onder toezicht gebeurt.

OptiBean

- Uitsluitend personeel dat toestemming hiertoe heeft, mag met de automaat werken.
- Al het personeel mag alleen de werkzaamheden uitvoeren waartoe het is opgeleid. Dit geldt voor zowel onderhoudswerkzaamheden als de normale bediening van de automaat.
- Al het personeel dat met de automaat werkt, moet vrij toegang hebben tot de relevante handleidingen.
- De gebruikers moeten bekend zijn met alle situaties die zich kunnen voordoen, zodat ze snel en effectief kunnen reageren in geval van nood.

1.7.2 Personeel en voedselhygiëne

De automaat verwerkt dranken voor menselijke consumptie. In het procesgebied moet dan ook een zo goed mogelijke hygiëne worden aangehouden.



Voorzichtig

Als gebruiker zou u van uw werkgever(s) een opleiding in persoonlijke hygiëne en voedselhygiëne moeten hebben ontvangen. Als dat niet het geval is, mag u de automaat niet gebruiken en het procesgebied niet betreden. Regel een opleiding met uw toezichthouder of trainingsmanager. Werken in het procesgebied zonder een goede kennis van hygiëne kan tot besmetting van drankjes leiden.

- Was uw handen grondig voordat u het procesgebied betreedt.
- Verwijder uw horloge en losse sieraden voordat u het procesgebied betreedt.
- Zorg dat de automaat regelmatig wordt gereinigd.

1.8 Richtlijnen

Deze automaat voldoet aan de volgende EU-richtlijnen:



EMC-richtlijn: 2004/108/EG
Laagspanningsrichtlijn: 2006/95/EG
Machinerichtlijn: 2006/42/EG



RoHS-richtlijn: 2002/95/EG
AEEA-richtlijn: 2002/96/EG



Richtlijn contact met levensmiddelen: 1935/2004/EG

1.9 Garantie

De garantiebepalingen die voor deze automaat gelden, maken deel uit van de algemene leveringsvoorwaarden.

1.10 Verwijdering

Gebruik en onderhoud van de automaat brengen geen gevaren voor het milieu met zich mee. De meeste onderdelen kunnen bij het normale afval.



Opmerking

Zorg dat u zich houdt aan de plaatselijke wetgeving, verordeningen, instructies en voorzorgsmaatregelen met betrekking tot gezondheid, veiligheid en milieu.

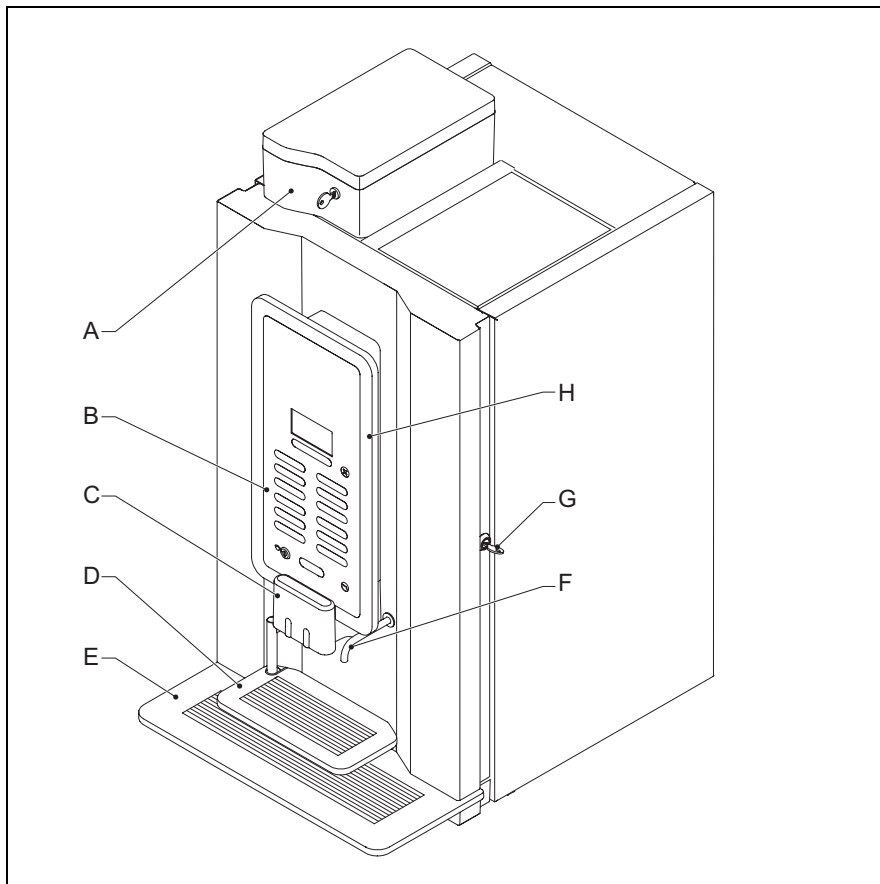
1.11 Meer hulp en informatie

Animo verplicht zich het hoogste ondersteuningsniveau te bieden aan gebruikers en bedieners van zijn producten. Neem contact op met de leverancier voor informatie met betrekking tot instellingen, onderhoud en reparatiewerkzaamheden, die niet in dit document is opgenomen.

2 Beschrijving

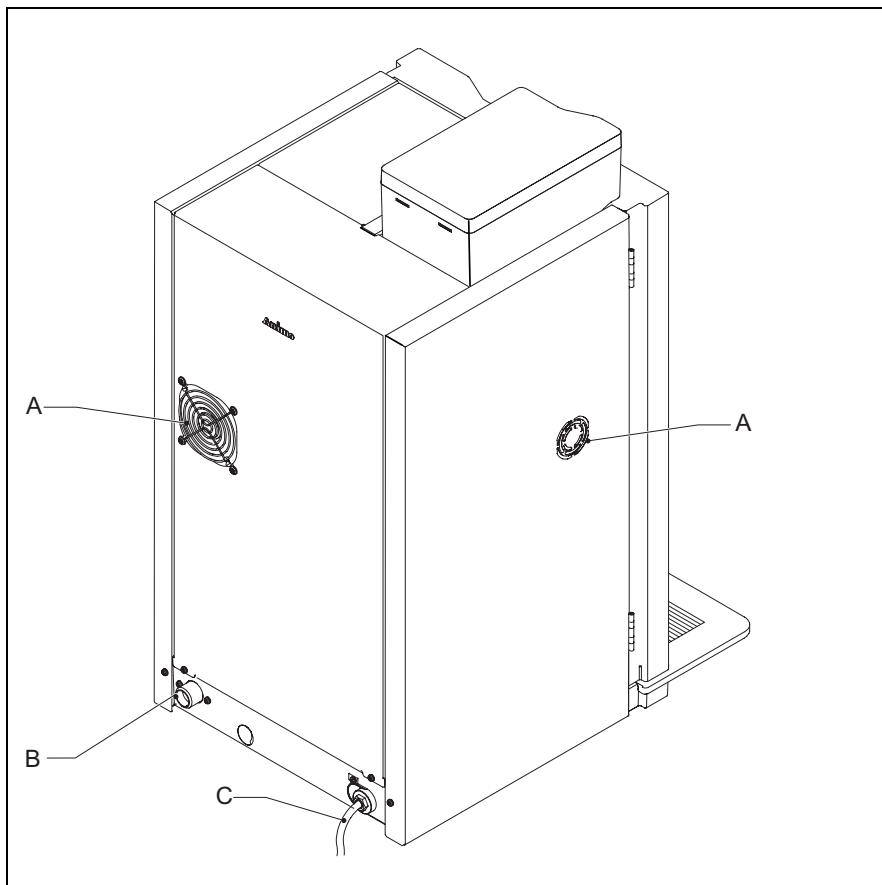
2.1 Overzicht

2.1.1 Voorkant

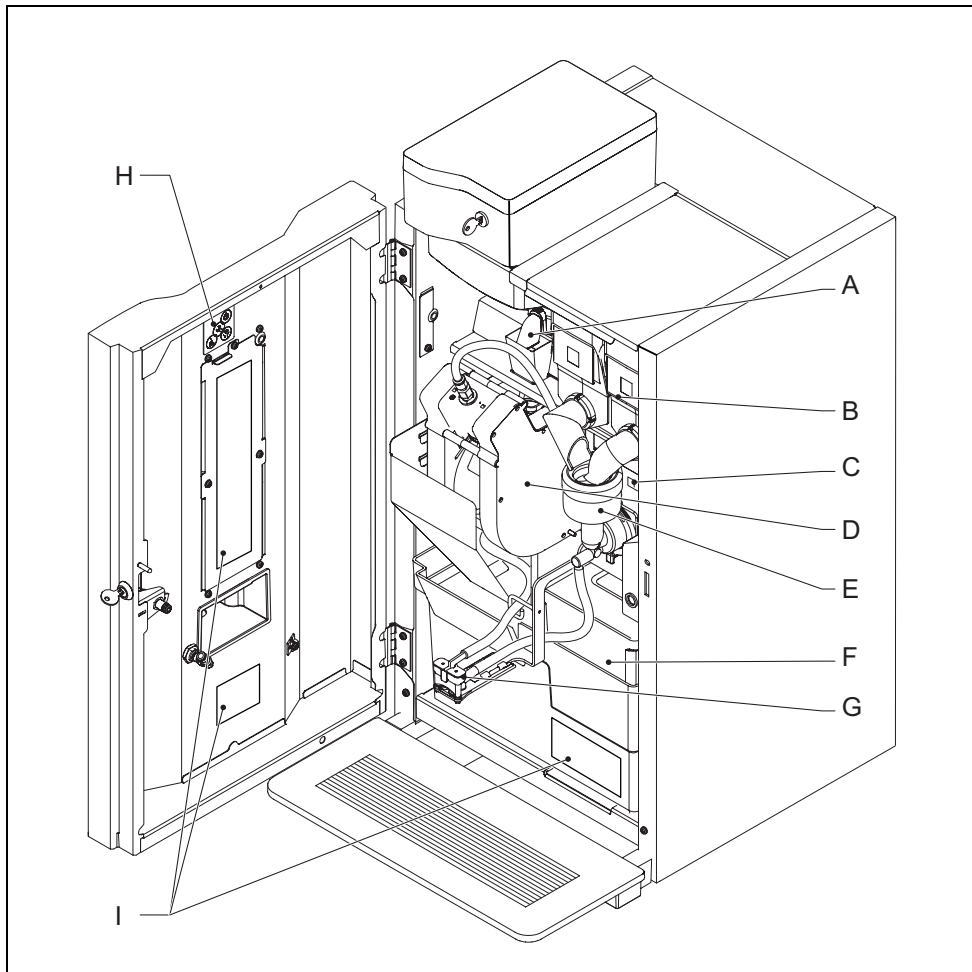


- A:** Bonenreservoir
- B:** Bedieningspaneel
- C:** Uitlaat
- D:** Houder
- E:** Lekbak
- F:** Wateruitlaat
- G:** Deurslot
- H:** OptiLight

2.1.2 Achterkant



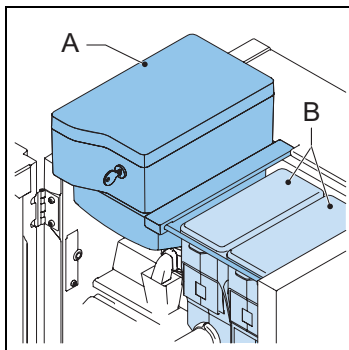
- A:** Ventilator
- B:** Wateraansluiting
- C:** Netsnoer

2.1.3 Binnenkant

- A:** Koffiemolen
- B:** Reservoirs
- C:** Aan/uit-schakelaar
- D:** Brewer
- E:** Mixer
- F:** Afvalbakken
- G:** Uitlaat
- H:** Bedieningspaneel
- I:** Stickers met reinigingsinstructies

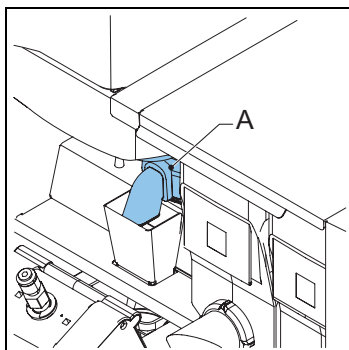
2.2 Werkingsprincipe

2.2.1 Reservoirs



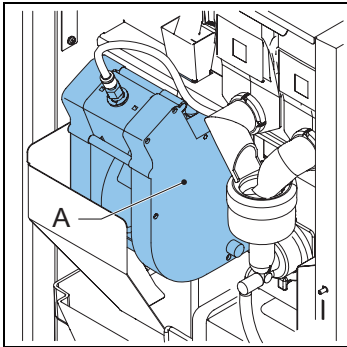
De reservoirs bevatten de koffiebonen (A) en instant producten (B).

2.2.2 Koffiemolen



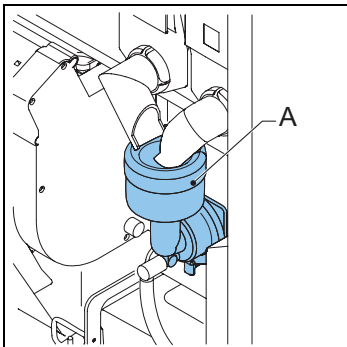
De koffiemolen (A) maalt de koffiebonen en transporteert het product naar de brewer.

2.2.3 Brewer



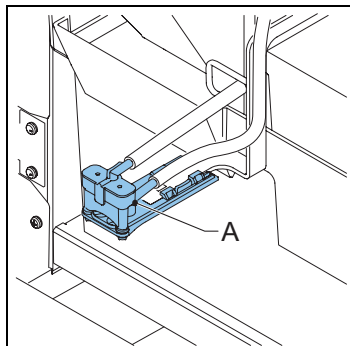
De brewer (A) ontvangt het product uit de koffiemolen. Het product wordt bereid nadat heet water onder druk is toegevoegd. De brewer transporteert het product naar de uitlaat en transporteert het residu naar de afvalbak.

2.2.4 Mixer



De mixer (A) mengt de instant producten met heet water en transporteert het product naar de uitlaat.

2.2.5 Uitlaat



De uitlaat (A) transporteert het product naar de kop of de kan.

2.3 Specificaties

2.3.1 Standaardautomaat

Onderdeel	Specificatie
Afmetingen automaat	402 x 564 x 790 mm
Gewicht: leeg/vol	36/40 kg
Druk	2-10 bar
Watertemperatuur	90 °C
Waterhardheid	> 5 °dH
Boilerinhoud	1,1 l
Opwarmingstijd boiler	3 min
Boilertemperatuur	90 °C
Akoestische druk	< 70 dB(A)

2.3.2 Elektrisch systeem

Onderdeel	Specificatie
Spanning	1N~230 V
Frequentie	50-60 Hz
Vermogen	2275 W (nom) / 2575 W (piek)
Vermogen verwarmingselement	1800 W
Zekering	10 A

OptiBean

2.3.3 Stroomverbruik (conform de EVA - EPM-norm)

Onderdeel	Specificatie
Bereiken bedrijfstemperatuur (HU)	107 Wh
Bedrijfsstand zonder uitgifte (IM)	28,4 Wh/liter
Energiebesparingsstand (ESM)	6,6 Wh
Opwarming vanuit stand-by (HU-ESM)	81,5 Wh

2.3.4 Capaciteit - koffie

Onderdeel	Specificatie
Capaciteit per uur per kop van 120 ml	90 koppen
Vorbereidingstijd per kop van 120 ml	40 sec
Vorbereidingstijd per kan van 8 koppen van 120 ml	4 min

2.3.5 Capaciteit - cacao

Onderdeel	Specificatie
Capaciteit per uur per kop van 120 ml	150 koppen
Vorbereidingstijd per kop van 120 ml	14 sec

2.3.6 Capaciteit - heet water

Onderdeel	Specificatie
Capaciteit per uur per kop van 120 ml	150 koppen
Vorbereidingstijd per kop van 120 ml	14 sec

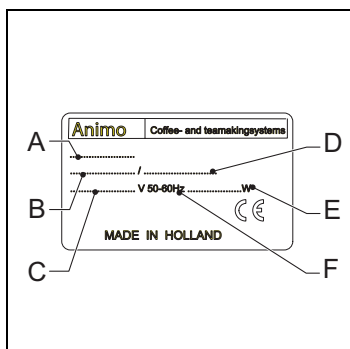
2.3.7 Capaciteit - koud water

Onderdeel	Specificatie
Capaciteit per uur per kop van 120 ml	80 koppen
Vorbereidingstijd per kop van 120 ml	14 sec
Vorbereidingstijd per kan van 6 koppen van 120 ml	1,5 min

2.3.8 Omgevingsomstandigheden

Onderdeel	Specificatie
Temperatuur	0 °C < T < 40 °C
Relatieve vochtigheid	80%

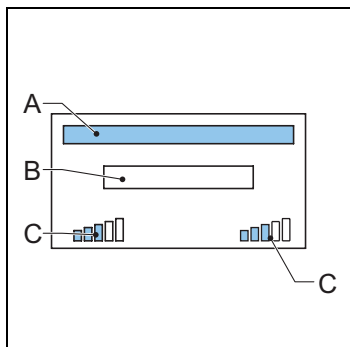
2.3.9 Typeplaatje



- A: Modelnummer
- B: Artikelnummer
- C: Voedingsspanning [V]
- D: Automaatnummer
- E: Vermogen [W]
- F: Frequentie [Hz]




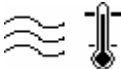



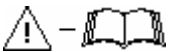


2.4 Display

2.4.1 Hoofdscherm



- A: Productnaamgebied
- B: Gebied voor instructies/berichten
- C: Sterktepictogram

2.4.2 Pictogrammen

Pictogram	Naam	Beschrijving
	Spoelen	De automaat moet worden gespoeld.
	Afvalbak ontbreekt	De afvalbak ontbreekt.
	Afvalbak vol	De afvalbak is vol.
	Boiler warmt op	De boiler wordt opgewarmd.
	Boiler gevuld	De boiler wordt gevuld.
	Deur open	De deur van de automaat is open.
	Lekbak vol	De lekbak is vol.
	Storing	Er is een storing in de automaat.
	Stand-by	De automaat staat op stand-by.
	Reiniging	De automaat moet worden gereinigd.

2.5 Configuratiemenu

2.5.1 Hoofdmenu

Scherm	Titel	Niveau	Zie
0	Hoofdmenu	Bediener	2.4.1
1.0	Gratis uitgeven	Bediener	2.5.2
1.1	Klok	Bediener	2.5.3
1.2	Schakeltijden	Bediener	2.5.4
1.3	Recepttellers	Bediener	2.5.5

Scherm	Titel	Niveau	Zie
1.4	Snelrecept	Bediener	2.5.6
1.6	Software	Bediener	2.5.7
1.7	PIN-code	Service	2.5.8
1.8	OptiLight	Bediener	2.5.9
1.9	Contrast	Bediener	2.5.10

2.5.2 *Gratis uitgeven*

Scherm	Onderdeel	Beschrijving
1.0	Gratis uitgeven	Om gratis uitgeven te activeren op automaten met een betalingssysteem [ja/nee].

2.5.3 *Tijd*

Scherm	Onderdeel	Beschrijving
1.1.0	Tijd	Om de tijd in te stellen [uur:min].
1.1.1	Datum	Om de datum in te stellen [dd - mm - jjjj].

2.5.4 *Schakeltijden*

Scherm	Onderdeel	Beschrijving
1.2.0	Ma - Vr	Om de aan- en uittijd in te stellen van maandag tot en met vrijdag [uur:min] 00:00 = niet actief. Er zijn 3 schakeltijden beschikbaar.
1.2.1	Za	Om de aan- en uittijd in te stellen op zaterdag [uur:min]. 00:00 = niet actief. Er zijn 3 schakeltijden beschikbaar.
1.2.2	Zo	Om de aan- en uittijd in te stellen op zondag [uur:min]. 00:00 = niet actief. Er zijn 3 schakeltijden beschikbaar.
1.2.3	Energiebesparingsstand (Energy save mode)	Om de energiebesparingsstand te activeren en in te stellen: actief / niet actief, backlight aan/uit, OptiLight aan/uit en boiler temperatuur in Energy save mode. Zie 2.6

2.5.5 *Recepttellers*

Scherm	Onderdeel	Beschrijving
1.3.0	Recept 1-12	Om de hoeveelheid gratis, betaald, het aantal kansen en het totale aantal koppen weer te geven [0-99999 koppen].
1.3.1	Recepten totaal	Om de totale hoeveelheid gratis, betaald, het aantal kansen en het totale aantal koppen weer te geven [0-99999 koppen].
1.3.2	Servicetellers	Om het aantal keren spoelen van de brewer en mixer weer te geven [0-99999 koppen].
1.3.3	Reset tellers	Indien beschikbaar, om alle tellers te resetten.
1.3.4	Tellers opslaan	Om de tellers op te slaan.

2.5.6 Snelrecept¹

Schermb	Onderdeel	Beschrijving
1.4.0-11	Recept: <naam recept>	Voor instelling van het volume [25-180], de sterkte van de koffie [-5% - +5%], cacao [-5% - +5%], topping [-5% - +5%] en suiker [-5% - +5%] per recept.

2.5.7 Software

Schermb	Onderdeel	Beschrijving
1.6	Software	Om de softwareversie weer te geven.

2.5.8 PIN-code²

Schermb	Onderdeel	Beschrijving
1.7	PIN-code	Om de servicemenu's te openen.

2.5.9 OptiLight

Schermb	Onderdeel	Beschrijving
1.8.0	Rood	Om de hoeveelheid rood in de kleur in te stellen [0-100%].
1.8.1	Groen	Om de hoeveelheid groen in de kleur in te stellen [0-100%].
1.8.2	Blauw	Om de hoeveelheid blauw in de kleur in te stellen [0-100%].
1.8.3	Random	Om alle kleuren van het volledige kleurenspectrum weer te geven [0-60 min]. 0 = niet actief.

2.5.10 Contrast

Schermb	Onderdeel	Beschrijving
1.9	Contrast	Om het contrast van de display in te stellen [0-100%].

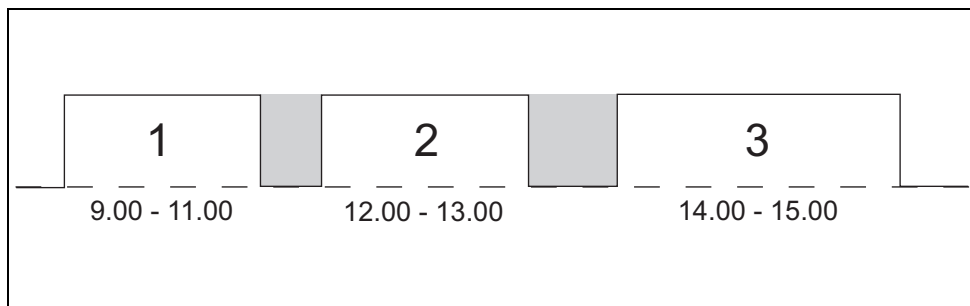
-
1. Het menu Snelrecept is alleen beschikbaar als het door de onderhoudstechnicus is geactiveerd.
 2. Uitsluitend voor onderhoudspersoneel.

2.6 Energiebesparingsstand (Energy save mode)

In de energiebesparingsstand gebruikt de automaat minder energie. De recepttoetsen zijn nog steeds actief en de boiler koelt af in stappen van 5 °C. Nadat een recept is gekozen, heeft de automaat enige tijd nodig om de boiler op te warmen.

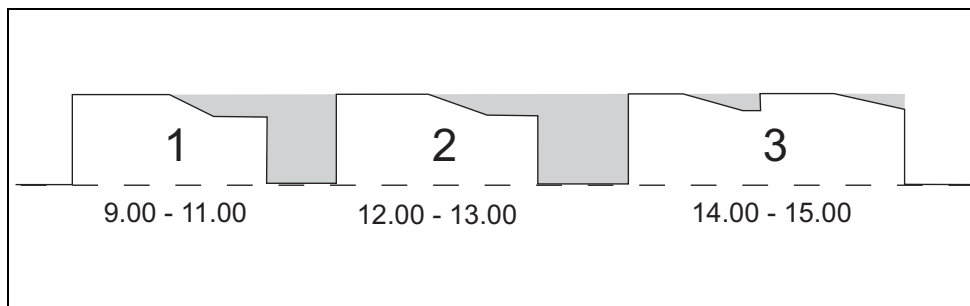
Voorbeeld:

Drie ingestelde schakeltijden



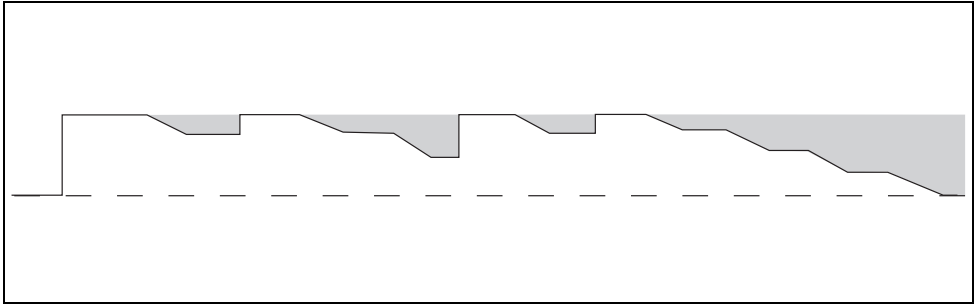
De automaat wordt automatisch ingeschakeld om 9.00/12.00/14.00. De automaat staat op stand-by om 11.00/13.00/15.00. Op stand-by wordt het bedieningspaneel uitgeschakeld en daalt de boiler temperatuur naar de ingestelde boiler temperatuur.

Energiebesparingsstand met drie ingestelde schakeltijden



Als de automaat wordt ingeschakeld nadat deze op stand-by heeft gestaan en er geen uitgifte is, zal deze na 30 minuten naar de energiebesparingsstand gaan. De temperatuur van de boiler daalt 5 °C per 30 minuten. Als er na 2 uur uitgifte is, wordt de automaat weer geactiveerd. De automaat verbruikt minder energie als er geen uitgifte is of als deze ingeschakeld blijft.

Energiebesparingsstand zonder schakeltijden



Als de automaat wordt ingeschakeld en er geen uitgifte is, zal deze na 30 minuten naar de energiebesparingsstand gaan. De temperatuur van de boiler daalt 5 °C per 30 minuten. Als er na 2 uur uitgifte is, wordt de automaat weer geactiveerd. De automaat verbruikt minder energie als er geen uitgifte is of als deze ingeschakeld blijft.

3 Transport en installatie

3.1 Transport

3.1.1 Algemeen

Wanneer de automaat en de bijbehorende apparatuur worden geleverd:

- Controleer de automaat op mogelijke transportschade.
- Controleer of de levering volledig is. Raadpleeg de verkoop- en leveringsvoorwaarden.

3.2 Installatie



Voorzichtig

- Gebruik een filtersysteem met een waterontharder als het kraanwater gechloreerd of te hard is. Hiermee verhoogt u de kwaliteit van de drank en zorgt u ervoor dat u de automaat niet te vaak hoeft te ontkalken.
- Zet de automaat niet in een ruimte met temperaturen lager dan 0 °C.
- Gebruik uitsluitend de meegeleverde slangenset.

3.2.1 Inhoud van de verpakking

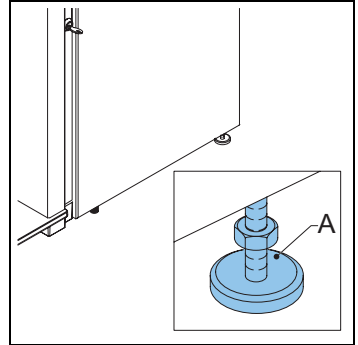
De automaat wordt geleverd met de volgende accessoires:

- 1 x afvalbak voor koffieresidu
- 1 x afvalbak voor water met deksel
- 1 x lekbak + rooster
- 4 x deursleutel
- 1 x deurpen
- 2 x borgpen voor kannen
- Receptenstrips
- Ingrediëntenstickers
- Sterktestrips
- 1 x gebruikershandleiding
- 1 x onderhoudshandleiding
- 1 x verbindingsslang
- 1 x productregistratiekaart
- 1 x reinigingsborstel

OptiBean

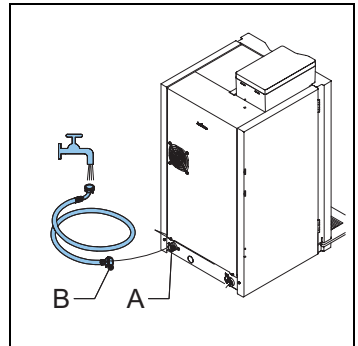
3.2.2 Plaatsing

- 1 Plaats de automaat op een werkblad op een stevig en vlak oppervlak.
- 2 Plaats de automaat indien aanwezig op een onderstel.
- 3 Zorg dat er links van de automaat minstens 11 cm vrij blijft om de deur te openen.
- 4 Zorg dat er boven de automaat minstens 22 cm vrij blijft om de reservoirs te verwijderen en/of bij te vullen.
- 5 Draai de voetjes (A) aan de achterkant van de automaat om de automaat waterpas te zetten.

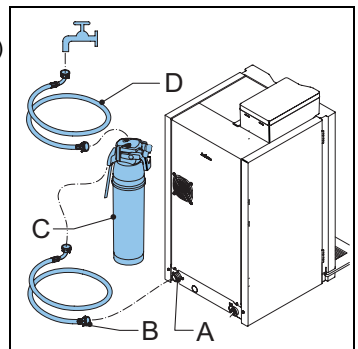


3.2.3 Wateraansluiting

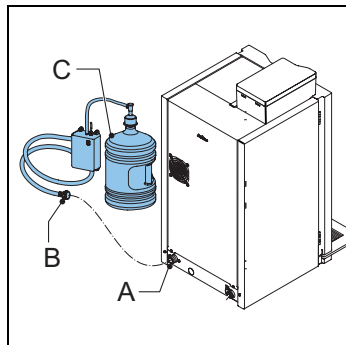
- 1 Sluit de automaat (A) aan op een kraan (B) met een luchtventiel.
- 2 Open de kraan en controleer op lekkage.



- 3 Sluit de automaat (A) indien nodig met de slang (B) aan op het filtersysteem (C) en sluit het filtersysteem met de slang (D) op een kraan aan.



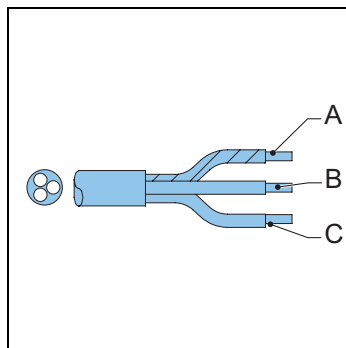
- 4 Sluit de automaat (A) indien nodig met de slang (B) op de autonome pompset (C) aan.
- 5 Zorg dat de minimale waterdruk niet lager komt dan 2 bar (bij een debiet van 5 l/minuut).



3.2.4 Aansluiting elektriciteit

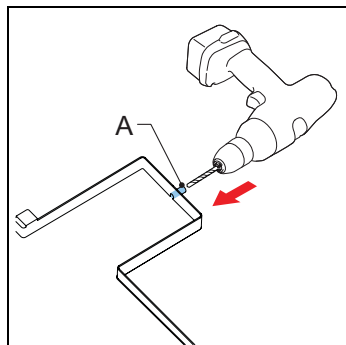
De automaat is voorzien van een geschikte elektriciteitsaansluiting zoals aanbevolen en geleverd door de installateur.

- 1 Sluit de groen/geel gekleurde kabel (A) aan op de aansluiting met de aanduiding PE, het aardingsymbool of de kleurcode groen/geel.
- 2 Sluit de blauwe kabel (B) aan op de aansluiting met de aanduiding N of de kleurcode zwart.
- 3 Sluit de bruine kabel (C) aan op de aansluiting met de aanduiding L.



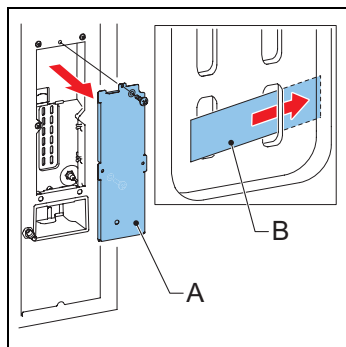
3.2.5 Afvoer lekbak

- 1 Open de afvoer van de lekbak (A) met een boor (Ø 6 mm).
- 2 Sluit een afvoerslang op de lekbak aan.

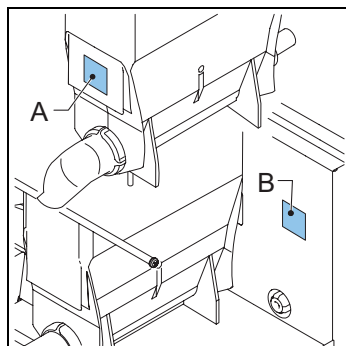


3.2.6 De receptenstrips aanbrengen

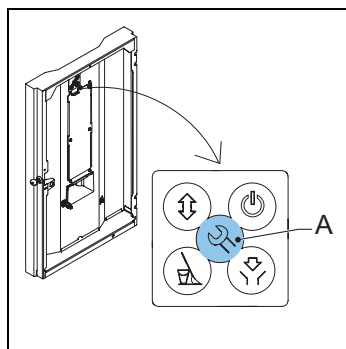
- 1 Open de deur van de automaat.
- 2 Verwijder de schroeven en verwijder de kap (A).
- 3 Plaats de receptenstrip (B).

**3.2.7 De ingrediëntenstickers aanbrengen**

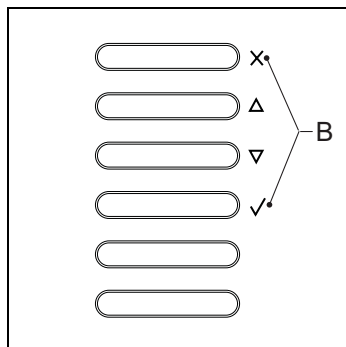
- 1 Open de deur van de automaat.
- 2 Plaats de stickers zoals afgebeeld (A en B).

**3.2.8 De software instellen voor het eerste gebruik**

- 1 Open de deur van de automaat.
- 2 Druk op de configuratiemenutoets (A).



- 3 Met de recepttoetsen (B) kunt u door het menu navigeren.
- 4 Selecteer Klok om de tijd en datum in te stellen.
- 5 Selecteer Schakeltijden/Energy save mode om de energiebesparingsstand in te stellen.
- 6 Selecteer OptiLight om de kleur in te stellen.



3.2.9 De automaat voor het eerst gebruiken

- 1 Sluit de automaat aan op een geaard stopcontact.
- 2 Schakel de automaat in en volg de instructies op de display.
- 3 Zet een schaal (min. 1,5 l) onder de uitlaat.
- 4 Selecteer een recept en druk op de toets voor het starten van de uitgifte.
- 5 Controleer of de smaak en de hoeveelheid naar wens zijn.
- 6 Herhaal de voorgaande stappen voor elk recept om te garanderen dat alle recepten naar wens zijn.
- 7 Neem als de smaak of hoeveelheid niet naar wens is, contact op met uw leverancier.

4 Bediening



WAARSCHUWING

- Inspecteer de automaat vóór gebruik op schade.
- Dompel de automaat niet onder in water en spuit deze niet schoon met water.
- Bedien de toetsen niet met scherpe voorwerpen.
- Houd de bedieningstoetsen vrij van vuil.
- Haal de stekker van de automaat uit het stopcontact en ontkoppel de watertoevoer als de automaat lange tijd niet wordt gebruikt.



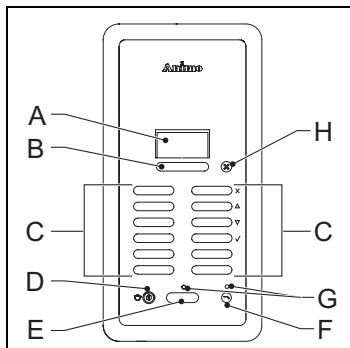
Opmerking

De energiebesparingsstand is standaard ingeschakeld.

Gebruik uitsluitend de volgende producten:

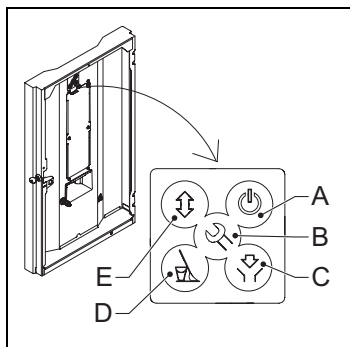
- Koffiebonen
- Instant producten
- Suiker die geschikt is voor automaten

4.1 Overzicht bedieningspaneel



- A:** Display
B: Sterktoetsen
C: Receptselectietoetsen / Annuleringstoets / Navigatietoetsen / Bevestigingstoets
D: Kanvergrendeling
E: Receptuitgiftetoets
F: Wateruitgiftetoets
G: Uitgifte-LED
H: Stoptoets

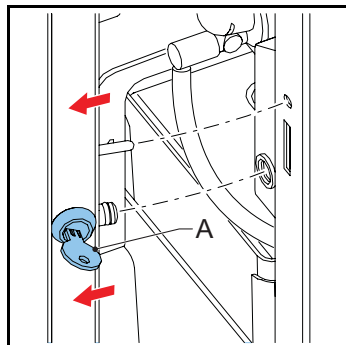
4.2 Overzicht bedieningspaneel (binnenkant)



- A:** Stand-bytoets
- B:** Configuratiemenutoets
- C:** Reinigingstoets
- D:** Spoeltoets
- E:** Geen functie

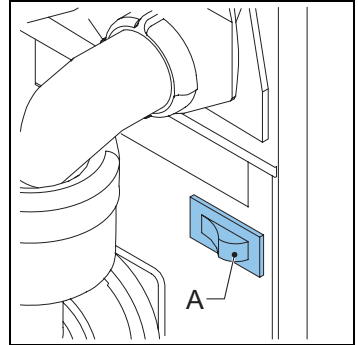
4.3 De deur openen

- 1 Plaats de sleutel in het deurslot (A).
- 2 Draai de sleutel en open de deur van de automaat.



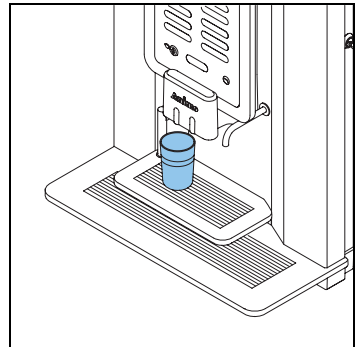
4.4 In- en uitschakelen

- 1 Open de deur van de automaat.
- 2 Druk op de aan/uit-schakelaar (A) om de automaat aan of uit te zetten.



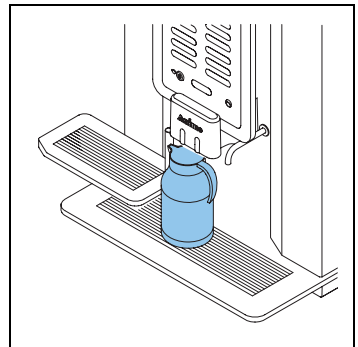
4.5 Beginnen met de uitgifte van koppen

- 1 Plaats een kop op de houder.
- 2 Druk op een recept of druk op de toets voor heet water. De uitgifte-LED begint te knipperen.
- 3 Druk desgewenst op de sterketoets om de sterkte van de koffie, melk of chocolademelk in te stellen.
- 4 Druk op de toets voor het starten van de uitgifte.



4.6 Beginnen met de uitgifte van kannen

- 1 Plaats de sleutel in de kanvergrendeling.
- 2 Draai de sleutel om de stand voor kannen te activeren.
- 3 Draai de houder weg.
- 4 Plaats een kan op de lekbak.
- 5 Druk op een recept of druk op de toets voor heet water.
- 6 Druk desgewenst op de sterketoets om het aantal koppen voor 1 kan in te stellen.
- 7 Druk op de toets voor het starten van de uitgifte.



4.7 Stoppen met de uitgifte van koppen of kannen

- 1 Druk op de stop-toets.

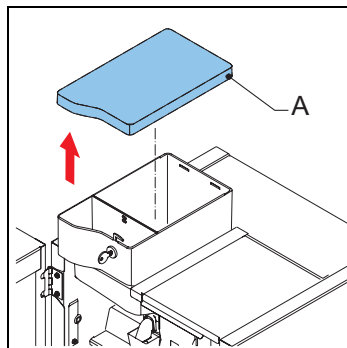


Voorzichtig

Trek een kop of kan niet weg. De gekozen cyclus moet nog steeds eerst worden voltooid.

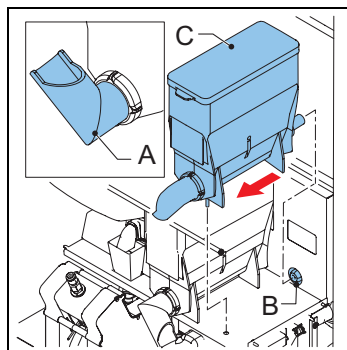
4.8 Het bonenreservoir vullen

- 1 Ontgrendel zo nodig het deksel van het bonenreservoir.
- 2 Verwijder het deksel (A).
- 3 Vul het bonenreservoir.
- 4 Doe de bonen eerst in het kleine gedeelte en vervolgens in het grote gedeelte van het bonenreservoir.
- 5 Plaats het deksel (A) terug.
- 6 Vergrendel zo nodig het deksel van het bonenreservoir.

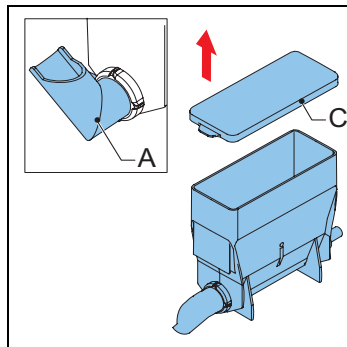


4.9 De reservoirs voor instant product vullen

- 1 Open de deur van de automaat.
- 2 Draai de uitlaat van het reservoir omhoog (A).
- 3 Til het reservoir van de bevestiging en trek dit naar buiten, weg van de rotor (B).

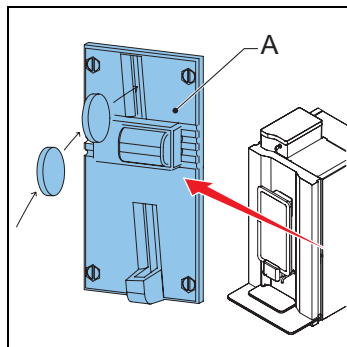


- 4 Verwijder het deksel (C).
- 5 Vul het reservoir voor instant product. Zorg dat het reservoir voor instant product niet te vol zit.
- 6 Plaats het deksel terug.
- 7 Plaats het reservoir weer op de bevestiging.
- 8 Zorg dat het reservoir vastklikt met de pen in het gat.
- 9 Draai de uitlaat van het reservoir omlaag (A).
- 10 Sluit de deur van de automaat.



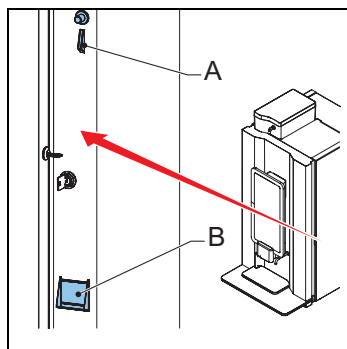
4.10 Het muntmechanisme gebruiken (optie)

- 1 Plaats een kop op de houder.
- 2 Druk op een recept of druk op de toets voor heet water.
- 3 Doe de juiste hoeveelheid geld in de automaat. De uitgifte-LED begint te knipperen als er genoeg geld in de automaat is gedaan.
- 4 Druk op de sterktoets om de sterkte in te stellen.
- 5 Druk op de toets voor het starten van de uitgifte.



4.11 De muntenwisselaar gebruiken (optie)

- 1 Plaats een kop op de houder.
- 2 Druk op een recept of druk op de toets voor heet water.
- 3 Doe de juiste hoeveelheid geld in de automaat (A). De uitgifte-LED begint te knipperen als er genoeg geld in de automaat is gedaan.
- 4 Druk op de sterktoets om de sterkte in te stellen.
- 5 Druk op de toets voor het starten van de uitgifte.
- 6 Haal zo nodig het wisselgeld uit de automaat (B).



5 Onderhoud

5.1 Schoonmaak- en desinfecteermiddelen



WAARSCHUWING

- Gebruik geen andere chemicaliën dan chemicaliën die door Animo zijn goedgekeurd.
- Reinig de onderdelen van de automaat niet in een afwasmachine, behalve het reservoir voor instant product.
- Droog het reservoir grondig af voordat u dit terugplaatst in de automaat.

Doel	Product	Opmerkingen
Reinigingsmiddel voor mixer	Reinigingsmiddel voor koffie	artikelnr. 49009
Reinigingsmiddel voor brewer	Reinigingstabletten	artikelnr. 1001397

5.2 Reiniging

5.2.1 Dagelijkse reiniging

Onderdeel automaat	Bestand tegen afwasmachine	Zie
Brewer	Nee	5.2.4
Mixer	Nee	5.2.4
Afvalbak	Nee	5.2.7
Lekbak	Nee	5.2.9

5.2.2 Wekelijkse reiniging

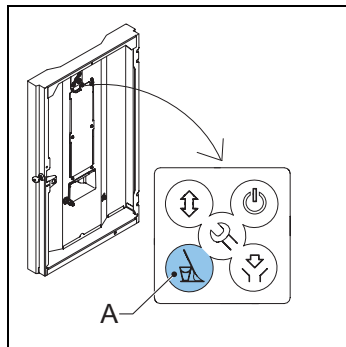
Onderdeel automaat	Bestand tegen afwasmachine	Zie
Brewer	Nee	5.2.5 & 5.2.6
Mixer	Nee	5.2.10
Uitlaat	Nee	5.2.13
Buitenkant en binnenkant	Nee	5.2.8

5.2.3 Maandelijksse reiniging

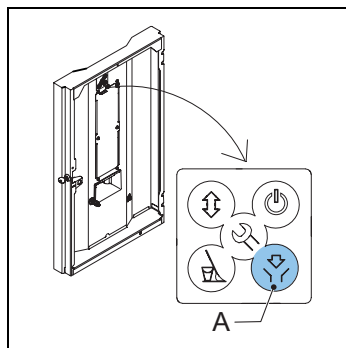
Onderdeel automaat	Bestand tegen afwasmachine	Zie
Bonenreservoir	Nee	5.2.11
Reservoir van instant product	Ja	5.2.12

5.2.4 Het spoelprogramma gebruiken

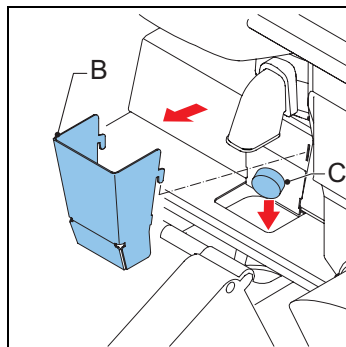
- 1 Open de deur van de automaat.
- 2 Druk op de spoeltoets (A) op het bedieningspaneel aan de binnenkant van de automaat.
- 3 Sluit de deur van de automaat.
- 4 Zet een schaal (min. 1,5 l) onder de uitlaat.
- 5 Volg de instructies op de display.

**5.2.5 Het reinigingsprogramma gebruiken**

- 1 Open de deur van de automaat.
- 2 Druk op de reinigingstoets (A) op het bedieningspaneel aan de binnenkant van de automaat.
- 3 Volg de instructies op de display.

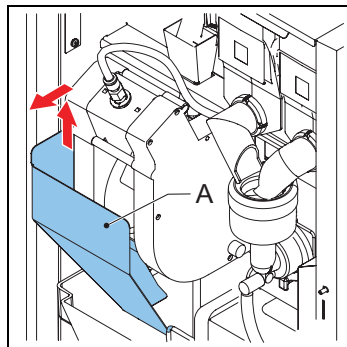


- 4 Verwijder de geleider (B).
- 5 Doe het reinigingsproduct (C) in de brewer.
- 6 Plaats de geleider (B) terug.
- 7 Sluit de deur van de automaat.
- 8 Zet een schaal (min. 1,5 l) onder de uitlaat.



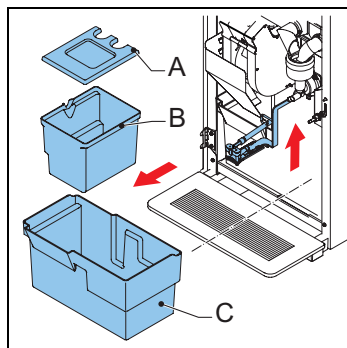
5.2.6 De brewer reinigen

- 1 Open de deur van de automaat.
- 2 Schakel de automaat uit.
- 3 Verwijder en reinig de kap (A).
- 4 Verwijder het bonenreservoir.
- 5 Reinig het oppervlak van de brewer met het borsteltje.
- 6 Plaats de kap (A) terug.



5.2.7 De afvalbakken reinigen/leegmaken

- 1 Open de deur van de automaat.
- 2 Zet de uitlaat omhoog.
- 3 Haal de afvalbak (C) uit de automaat.
- 4 Verwijder het deksel (A).
- 5 Reinig/leeg de afvalbakken (B en C).
- 6 Plaats de afvalbakken terug.
- 7 Zet de uitlaat omlaag.
- 8 Sluit de deur van de automaat.

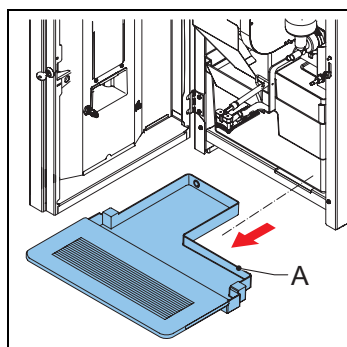


5.2.8 De buitenkant en binnenkant reinigen

- 1 Reinig de buitenkant en binnenkant met een vochtige doek.

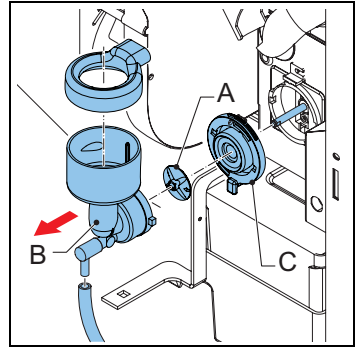
5.2.9 De lekbak reinigen/leegmaken

- 1 Haal de lekbak (A) onder uit de automaat.
- 2 Verwijder indien nodig de slang van de lekbak.
- 3 Reinig de lekbak.
- 4 Plaats de slang van de lekbak terug.
- 5 Plaats de lekbak weer onder de automaat.

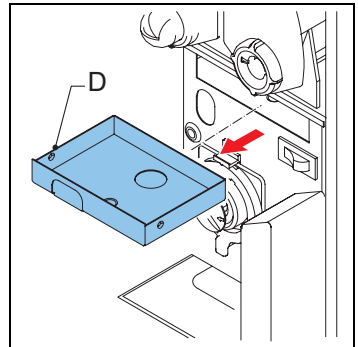


5.2.10 De mixer reinigen

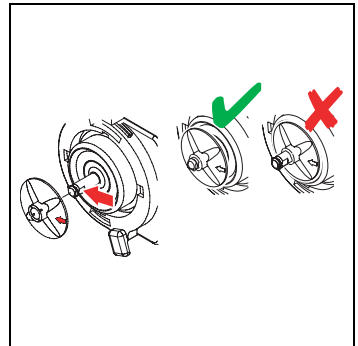
- 1 Draai de uitlaat van het reservoir omhoog.
- 2 Haal de uitlaatslang van de mixer.
- 3 Draai de groene montagering (C) naar links.
- 4 Haal de behuizing van de mixer (B) uit de automaat.
- 5 Trek de ventilator van de mixer (A) uit de automaat.
- 6 Draai de groene montagering (C) verder naar links.
- 7 Verwijder de montagering.
- 8 Reinig de onderdelen.



- 9 Verwijder de stofbak (D).
- 10 Reinig en droog de stofbak.
- 11 Plaats de stofbak terug.

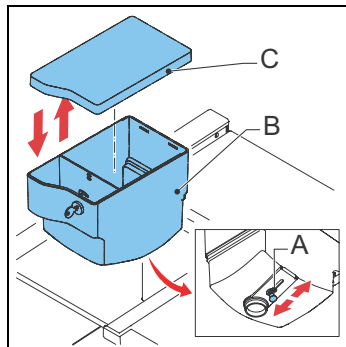


- 12 Plaats de montagering terug en draai deze naar rechts om de ring te vergrendelen.
- 13 Plaats de ventilator van de mixer terug. Zorg dat de ventilator van de mixer vastklikt. De ventilator van de mixer mag de groene montagering niet raken.
- 14 Plaats de behuizing van de mixer terug.
- 15 Draai de groene montagering naar rechts om de mixer te vergrendelen.
- 16 Plaats de uitlaatslang terug.

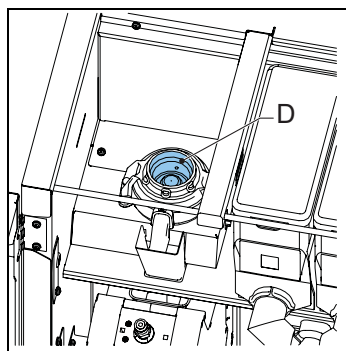


5.2.11 *Het bonenreservoir reinigen*

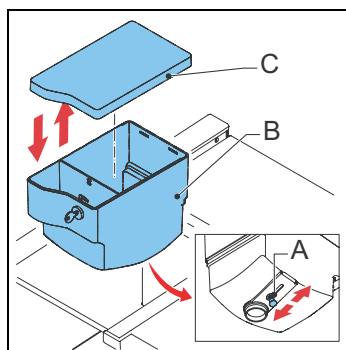
- 1 Sluit de toevoer (A) naar de koffiemolen.
- 2 Haal het bonenreservoir (B) uit de automaat.
- 3 Verwijder het deksel (C).
- 4 Reinig en droog het reservoir.



- 5 Reinig de koffiemolen (D) met het borsteltje.

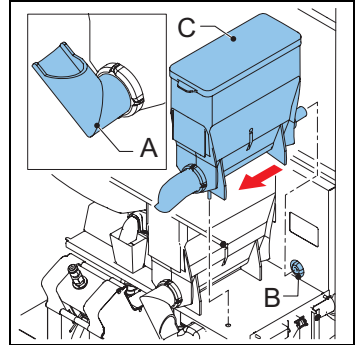


- 6 Plaats het bonenreservoir (B) terug.
- 7 Plaats het deksel (C) terug.
- 8 Open de toevoer (A) naar de koffiemolen.

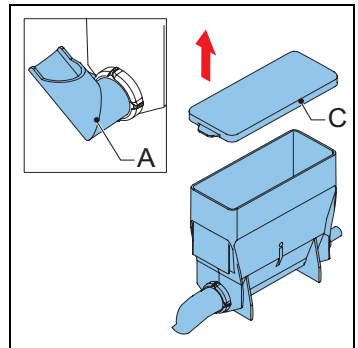


5.2.12 De reservoirs voor instant product reinigen

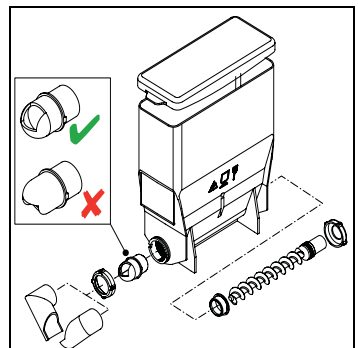
- 1 Open de deur van de automaat.
- 2 Draai de uitlaat van het reservoir (A) omhoog.
- 3 Til het reservoir van de bevestiging en trek dit naar buiten, weg van de rotor (B).



- 4 Verwijder het deksel (C).

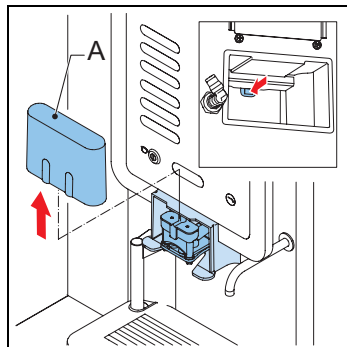


- 5 Reinig het reservoir voor instant product en de onderdelen ervan.
- 6 Droog de onderdelen grondig af.
- 7 Plaats het deksel terug.
- 8 Plaats het reservoir weer op de bevestiging.
- 9 Zorg dat het reservoir vastklikt met de pen in het gat.
- 10 Draai de uitlaat van het reservoir (A) omlaag.
- 11 Sluit de deur van de automaat.

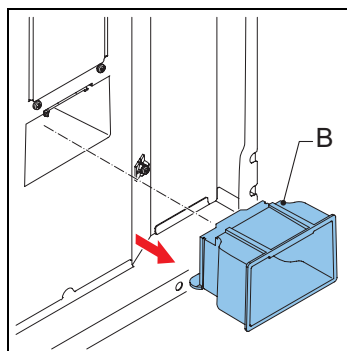


5.2.13 De uitlaat reinigen

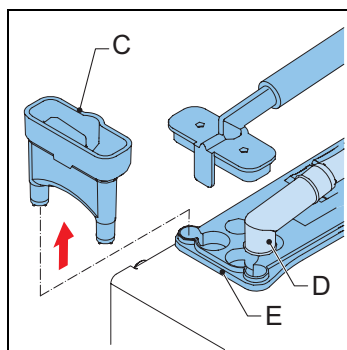
- 1 Open de deur van de automaat.
- 2 Verwijder het voorpaneel van de uitlaat (A) terwijl u het lipje aan de achterkant van het voorpaneel vasthoudt.



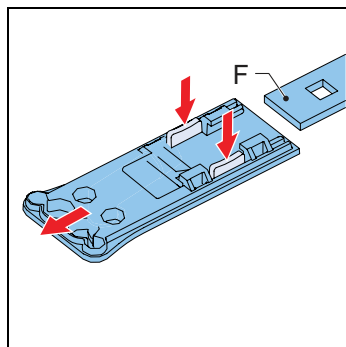
- 3 Haal de behuizing van de uitlaat (B) uit de automaat.
- 4 Reinig de behuizing van de uitlaat.
- 5 Plaats de behuizing van de uitlaat terug.
- 6 Plaats het voorpaneel van de uitlaat terug.



- 7 Haal de splitter (C) en de drankuitlaat (D) van het voorste stuk van de uitlaatarm (E).



- 8 Haal het voorste stuk van de uitlaatarm (F).
- 9 Reinig de onderdelen.
- 10 Plaats de uitlaatslangen terug.



6 Storingen verhelpen

6.1 Storingmeldingen

Probleem	Mogelijke oorzaak	Oplossing
E3 Vulfout	De boiler wordt te langzaam gevuld.	Controleer de waterdruk. Draai de watertoevoerkraan helemaal open. Controleer of er knikken in de verbindingleiding zitten. Schakel de automaat uit en weer in.
E5 Brewerfout	Fout in de brewer tijdens het opstarten.	Schakel de automaat uit en weer in. Neem contact op met de leverancier of de servicetechnicus.
E6 Hoge temperatuur	Probleem met de temperatuursensor.	Neem contact op met de leverancier of de servicetechnicus.
E7 Brewermotorfout	Motor van brewer overbelast/vastgelopen.	Haal de brewer uit de automaat en reinig en installeer de brewer op de juiste manier. Schakel de automaat uit en weer in. Reinig de brewer met het borsteltje. Neem contact op met de leverancier of de servicetechnicus.
E8 Mixer 2 fout	Mixer 2 overbelast/vastgelopen.	Haal de mixer uit de automaat en reinig en installeer de mixer op de juiste manier. Schakel de automaat uit en weer in.
E10 Ventiefout	Ventiel overbelast/vastgelopen.	Neem contact op met de leverancier of de servicetechnicus.
E11 Ingrediëntmotorfout	Ingrediëntmotor overbelast/vastgelopen.	Reinig de reservoirs. Schakel de automaat uit en weer in.
E13 Mixergroepfout	Brewer en mixergroep overbelast.	Reinig de rotor van de mixer. Schakel de automaat uit en weer in.
E14 Uitgangfout	Uitlaatgroep van de ingrediëntmotor overbelast.	Reinig de reservoirs. Schakel de automaat uit en weer in.
	Uitlaatgroep ventiel overbelast.	Neem contact op met de leverancier of de servicetechnicus.
E17 MDB-fout	Er is geen communicatie tussen de automaat en het MDB-betaalingsysteem.	Schakel de automaat uit en weer in. Neem contact op met de leverancier of de servicetechnicus.
E18 Mixergroep - FET-fout	Motor brewer of mixer nog steeds actief.	Neem contact op met de leverancier of de servicetechnicus.
E19 Uitgang - FET-fout	Ingrediëntmotor, ventiel of ventilatiemotor nog steeds actief.	Neem contact op met de leverancier of de servicetechnicus.

Probleem	Mogelijke oorzaak	Oplossing
E20 Softwarefout	Softwarefout.	Schakel de automaat uit en weer in. Neem contact op met de leverancier of de servicetechnicus.
E21 Boiler time-out	Boiler warmt niet op.	Neem contact op met de leverancier of de servicetechnicus.
E22 Brew time-out	Brewerproces te lang.	Schakel de automaat uit en weer in. Reinig of spoel de automaat. Neem contact op met de leverancier of de servicetechnicus.
E23 Inlaatventielfout	Inlaatventiel lekt.	Sluit de waterkraan. Neem contact op met de leverancier of de servicetechnicus.
E24 Brewerfout	Brewerfout tijdens het koffiezetten.	Schakel de automaat uit en weer in. Neem contact op met de leverancier of de servicetechnicus.
E25 Flowmeterfout	Geen waterdruk. Waterreservoir is leeg (indien van toepassing).	Controleer de waterdruk. Open de watertoevoer. Controleer de waterslang. Schakel de automaat uit en weer in.
E26 Lage temperatuur	Probleem met de temperatuursensor.	Neem contact op met de leverancier of de servicetechnicus.
E27 NTC kortsluiting	Probleem met de temperatuursensor.	Neem contact op met de leverancier of de servicetechnicus.
E28 NTC niet gedetecteerd	Probleem met de temperatuursensor.	Neem contact op met de leverancier of de servicetechnicus.

6.2 Berichten op de display

Probleem	Mogelijke oorzaak	Oplossing
Buiten gebruik - boiler vult bij	Boiler is nog leeg, boiler wordt niet of te langzaam gevuld.	U hoeft niets te doen.
Buiten gebruik - boiler verwarmt	De boiler temperatuur is te laag omdat er te veel water is gebruikt.	Wacht tot de boiler temperatuur het juiste niveau heeft bereikt.
Buiten gebruik - lekbak is vol	De lekbak is vol.	Maak de lekbak leeg.
Buiten gebruik - afvalbak vol	De afvalbak is vol.	Maak de afvalbakken leeg.
Buiten gebruik - afvalbak ontbreekt	De afvalbak ontbreekt.	Plaats de afvalbakken terug.
Buiten gebruik - deur open	De deur is open.	Sluit de deur of gebruik de deuren.
Buiten gebruik - stand-by	De automaat staat op stand-by.	Verwijder de stand-bystand in het configuratiemenu.
Sluit deur	De deur is niet goed gesloten.	Sluit de deur.

6.3 Defecten

Probleem	Mogelijke oorzaak	Oplossing
De automaat werkt niet.	Defecte zekering.	Controleer de zekeringen.
	De automaat is uitgeschakeld.	Schakel de automaat in.
	Defecte kabel.	Controleer de elektriciteitskabel.
De automaat reageert niet.	De automaat staat op stand-by.	Schakel de stand-bystand uit.
Product smaakt slecht.	Het reservoir is leeg.	Vul het reservoir.
	Het reservoir is onjuist geplaatst.	Plaats het reservoir op de juiste manier.
	De uitgang van het reservoir is geblokkeerd.	Reinig de uitlaat van het reservoir.
	De verdeler van het reservoir werkt niet.	Controleer de verdeler van het reservoir of reinig het reservoir.
	Verkeerd ingrediënt.	Gebruik het juiste ingrediënt.
	Het ingrediënt is hard geworden (aangekoekt).	Vervang het ingrediënt.
	De mixer is niet gereinigd.	Reinig de mixer.
	De vervaldatum van het ingrediënt is verstreken.	Vervang het ingrediënt.
	De boiler temperatuur is te laag.	Neem contact op met de leverancier of de servicetechnicus.
Het ingrediënt is vochtig.	Controleer het ventilatiesysteem en vervang het ingrediënt.	

Animo B.V.
Dr. A. F. Philipsweg 47
P.O. Box 71
9400 AB Assen
The Netherlands

Tel: +31 (0) 592 376376
Fax: +31 (0) 592 341751
E-mail: info@animo.nl

www.animo.eu

