

# Gebruiksaanwijzing Dorado compact espresso





## Gebruiksaanwijzing Dorado compact espresso

Fabrikant: ETNA Coffee Equipment b.v.  
P.O. Box 146  
7000 AC Doetinchem  
The Netherlands

Leverancier:

© ETNA Coffee Equipment b.v.

Articlecode: 000870253000  
Status: Draft  
Revision: D

## INHOUD

<b>1</b>	<b>INLEIDING</b>	<b>5</b>
1.1	Deze gebruikershandleiding	5
1.2	Pictogrammen en veiligheidssymbolen op de machine	5
1.3	Pictogrammen en veiligheidssymbolen in de handleiding	6
1.4	Conventies en bepalingen	6
1.5	Service en technische ondersteuning	6
1.6	Machine-identificatie buitenzijde van de machine	7
1.7	Machine-identificatie binnenin de machine	7
1.8	Gebruikte machine's en het milieu	8
1.9	Algemene veiligheidsvoorschriften en beperkingen	8
1.9.1	Bedienings- en reinigingsinstructies	8
1.9.2	Iconen en instructies	9
1.9.3	Gebruikers	9
1.9.4	Technical specificaties	9
1.9.5	Wijzigingen	9
1.9.6	Voorgenomen gebruik	9
1.10	Beschikbare documentatie	9
<b>2</b>	<b>OMSCHRIJVING MACHINE</b>	<b>10</b>
2.1	Algemene omschrijving	10
2.2	Belangrijkste componenten	11
2.2.1	Vooraanzicht	11
2.2.2	Binnenaanzicht	12
2.3	Werkingsprincipe	12
2.4	Aan- of uitzetten	13
2.5	Servicesleutel	13
2.6	Bediening van de machine	13
2.6.1	Consumptie kiezen	14
2.6.2	Betaalde consumpties	14
2.6.3	Slaapstand	14
<b>3</b>	<b>GEBRUIK</b>	<b>15</b>
3.1	Veiligheidsvoorschriften - gebruik	15
3.2.1	Container in de machine vullen	16
3.2.2	Het vullen van de ingrediëntencontainers buiten de machine	17
<b>4</b>	<b>ONDERHOUD EN REINIGING</b>	<b>20</b>
4.1	Veiligheidsvoorschriften - onderhoud en reiniging	20
4.2	Bederfelijke ingrediënten	20
4.3	Servicepaneel	21
4.4	Onderhoud	21
4.5	Dagelijks onderhoud	21
4.5.1	Ingrediëntencontainers controleren	22
4.5.2	Reinig de afvalbak	22

4.5.3	Lekbak reinigen	23
4.5.4	Spoelen van de mixers en de brewer	24
4.5.5	Buitenkant reinigen	24
<b>4.6</b>	<b>Wekelijks onderhoud</b>	<b>24</b>
4.6.1	Mixerdelen reinigen	25
4.6.2	Bonencontainer reinigen	26
<b>4.7</b>	<b>Overzicht onderhoud</b>	<b>28</b>
<b>5</b>	<b>PROBLEMEN OPLOSSEN</b>	<b>29</b>
<b>5.1</b>	<b>LCD display op het bedieningspaneel</b>	<b>29</b>
5.1.1	Foutmeldingen	30
5.1.2	Bedieningspaneel in programmeermodus	31
<b>6</b>	<b>TECHNISCHE SPECIFICATIES</b>	<b>32</b>
<b>6.1</b>	<b>Elektrisch systeem</b>	<b>32</b>
<b>6.2</b>	<b>Watersysteem</b>	<b>32</b>
<b>6.3</b>	<b>Geluidsniveau</b>	<b>32</b>
<b>6.4</b>	<b>Omgevingscondities</b>	<b>32</b>
<b>6.5</b>	<b>Afmetingen en gewicht</b>	<b>33</b>

## 1 INLEIDING

### 1.1 Deze gebruikershandleiding

Gefeliciteerd met de aankoop van uw Dorado compact espresso. Deze machine is met hoogstaande technologieën ontwikkeld en geproduceerd.

Deze handleiding is bedoeld voor bevoegde en getrainde gebruikers, zij vinden hier alle informatie die nodig is om de machine veilig te kunnen bedienen, periodiek onderhoud en reinigingstaken uit te voeren. Lees voor het hanteren van deze machine de betreffende handleiding goed door.



Zorg dat deze handleiding bij de machine aanwezig is, zodat alle handelingen op de juiste wijze worden uitgevoerd.



Figuur 1-1

### 1.2 Pictogrammen en veiligheidssymbolen op de machine

Op de Dorado compact espresso worden de volgende pictogrammen gebruikt:

- Gevaar voor elektriciteit



Figuur 1-2

- Gevaar voor beknelling



Figuur 1-3

### 1.3 Pictogrammen en veiligheidssymbolen in de handleiding

In de handleiding worden de volgende pictogrammen gebruikt:



Algemene waarschuwing. De machine kan beschadigd raken of persoonlijk letsel veroorzaken.



Gevaar voor elektriciteit.



Verbrandingsgevaar.



Opmerkingen, suggesties en advies.

### 1.4 Conventies en bepalingen

Door het gehele document wordt er verwezen naar "links", "rechts", "voorzijde" en "achterzijde" van de machine. Als er een onderdeel van de machine of een specifiek gedeelte van de machine benoemd wordt, wordt dit vanuit het gezichtspunt van de gebruiker, in de richting van het bedieningspaneel, beschreven.

### 1.5 Service en technische ondersteuning

Neem contact op met uw dealer voor meer informatie over de desbetreffende instellingen, onderhoud en/of reparaties die niet in deze handleiding worden beschreven. Uw dealer helpt u graag.

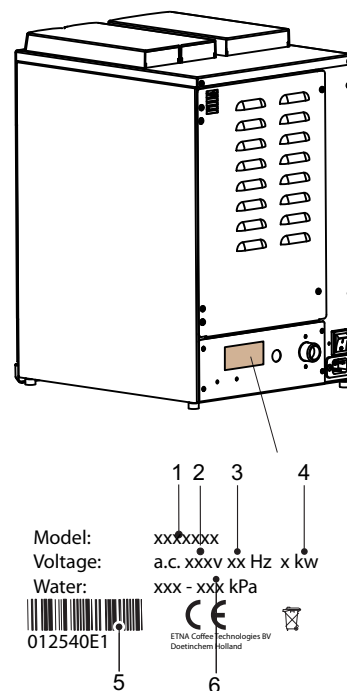
Zorg ervoor dat u de volgende gegevens bij de hand hebt als u contact opneemt met uw dealer:

- modelnummer
- serienummer
- software versies.

## 1.6 Machine-identificatie buitenzijde van de machine

1. Modelnummer
2. Voltage
3. Frequentie
4. Opgenomen vermogen
5. Serienummer
6. Waterdruk

Het identificatieplaatje bevindt zich aan de achterzijde van de machine.

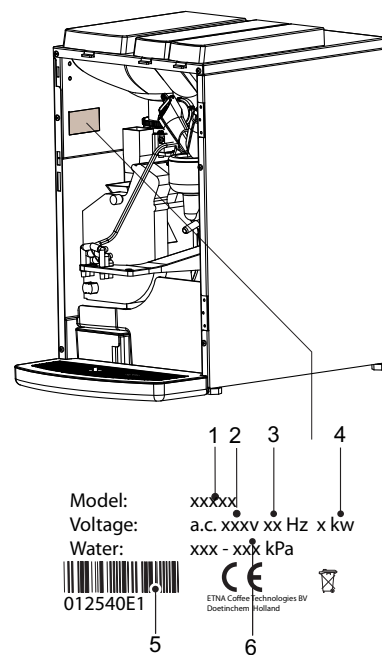


Figuur 1-4

## 1.7 Machine-identificatie binnenin de machine

1. Modelnummer
2. Voltage
3. Frequentie
4. Opgenomen vermogen
5. Serienummer
6. Waterdruk

Het identificatieplaatje bevindt zich aan de binnenkant van de linker frameplaat.

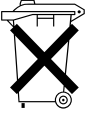


Figuur 1-5

### 1.8 Gebruikte machine's en het milieu



Raadpleeg bij uw lokale overheid op welke manieren u het gebruikte materiaal op veilige en milieuvriendelijke wijze kunt recyclen.



Raadpleeg bij uw lokale overheid op welke manieren u het gebruikte materiaal op veilige en milieuvriendelijke wijze kunt verwijderen.

### 1.9 Algemene veiligheidsvoorschriften en beperkingen

De fabrikant accepteert geen aansprakelijkheid voor schade veroorzaakt door het niet (strikt) opvolgen van de veiligheidsvoorschriften of door onzorgvuldigheid tijdens het gebruik en het reinigen van de machine en de daarbij behorende accessoires.

Afhankelijk van de omstandigheden of gebruikte accessoires zijn er mogelijk extra veiligheidsvoorschriften van kracht. Neem direct contact op met uw dealer als u tijdens het gebruik van de machine op een mogelijk gevaar stuit.



Iedere gebruiker van de machine dient te allen tijde de veiligheidsvoorschriften en richtlijnen op te volgen.

#### 1.9.1 Bedienings- en reinigingsinstructies

- Iedere persoon die de machine reinigt, dient vertrouwd te zijn met deze bedienings- en reinigingsinstructies en deze op te volgen. De eigenaar dient ervoor te zorgen dat diens personeel van de bedienings- en reinigingsinstructies in deze handleiding op de hoogte is en ervoor te zorgen dat deze regels en instructies worden nageleefd.
- Voer de handelingen nooit in een andere volgorde uit.
- Bewaar deze handleiding in de buurt van de machine.



## 1.9.2 Iconen en instructies

De iconen, symbolen en instructies bijgevoegd bij de machine zijn onderdeel van de veiligheidsmaatregelen. Daarom mogen ze niet bedekt of verwijderd worden en moeten ze binnen handbereik en goed leesbaar zijn gedurende de gehele levensduur van de machine.

- Indien iconen, symbolen of instructies onleesbaar zijn, bel dan direct met uw leverancier om dit te verhelpen.

## 1.9.3 Gebruikers

De dagelijkse, wekelijkse en maandelijkse onderhoud- en schoonmaakwerkzaamheden, zijn exclusief voorbehouden aan getrainde gebruikers die geïnstrueerd zijn door de installateur of eigenaar van de machine. Zij zijn bekend met de gevaren die op kunnen treden bij het openen van de machine.

## 1.9.4 Technical specificaties

- De technische specificaties mogen niet worden aangepast.

## 1.9.5 Wijzigingen

- Er mogen geen wijzigingen aan de machine (of onderdelen hiervan) worden aangebracht.

## 1.9.6 Voorgenomen gebruik

Het voorgenomen gebruik<sup>1</sup> van de machine is exclusief ontworpen voor uitgifte van alle dranken zoals genoemd op het selectie paneel. Andere doeleinden voor het gebruik van de machine zijn niet in overeenstemming met de voorwaarden. De fabrikant accepteert geen verantwoordelijkheid voor schade of verwondingen die hieruit voortkomen.

De machine is in overeenstemming met de huidige standaarden en richtlijnen.

- Gebruik de machine alleen in perfecte technische staat, gecombineerd met de bovengenoemde doeleinden.

## 1.10 Beschikbare documentatie

De volgende documentatie is beschikbaar voor deze machine:

- Gebruikershandleiding
- Technische handleiding
- Onderdelenboek

---

1. "Voorgenomen gebruik" zoals bedoeld in EN 292-1 is de toepassing waarvoor dit technische product is gemaakt, zoals gespecificeerd door de fabrikant - inclusief zijn verwijzingen in de verkoop brochures. In geval van twijfel kan het gebruik worden afgeleid van de constructie, model, en functies van het technische product bij aangenomen normaal gebruik. Gebruik van het product binnen de grenzen van het voorgenomen gebruik houdt ook in het navolgen van de instructies in de handleiding.

## 2 OMSCHRIJVING MACHINE

### 2.1 Algemene omschrijving

Deze machine kan verschillende warme dranken bereiden.

De dranken worden uitgegeven in de daarvoor bestemde bekertjes die op de bekerstandaard van de machine moeten worden geplaatst. De bekertjes moeten handmatig op de bekerstandaard worden geplaatst.

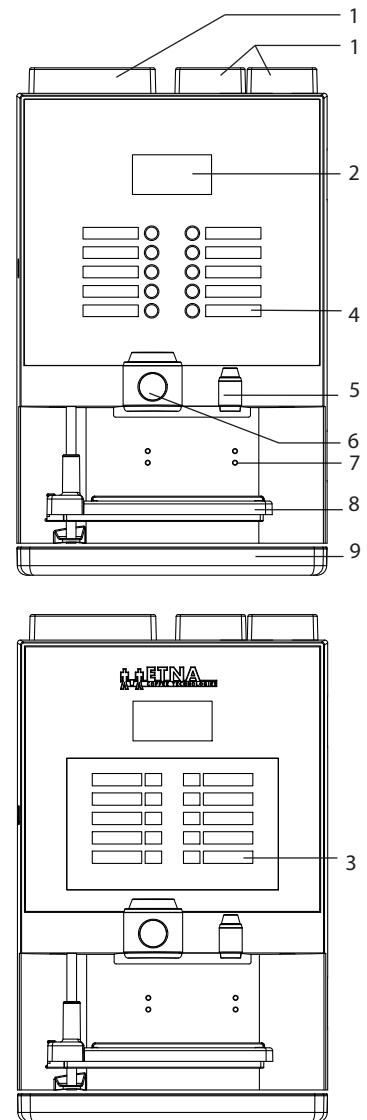
Het display van de machine geeft aan dat:

- er een drank geselecteerd kan worden.
- er een drank bereid wordt.
- er een fout is opgetreden.
- de machine een functie uitvoert.

## 2.2 Belangrijkste componenten

### 2.2.1 Vooraanzicht

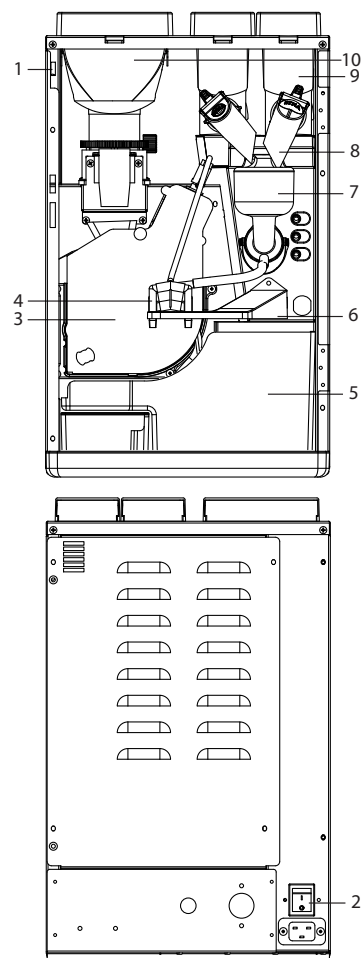
1. Bonen- en instantcontainers
2. Display
3. Bedieningspaneel knoppen
4. Bedieningspaneel capacitief
5. Uitgifte water
6. Uitgifte warme dranken
7. Cup sensor
8. Bekerstandaard (dubbel)
9. Lekbak



Figuur 2-1

## 2.2.2 Binnenaanzicht

1. Deurdetectieschakelaar
2. Aan/uit-schakelaar
3. Brewer (zetgroep)
4. Uitgiftepijpen
5. Afvalbak
6. Uitgiftehouder
7. Mixerdelen
8. Uitgiftetuit
9. Ingrediëntcontainers 1 liter (2x)
10. Bonenontainers 2 liter



Figuur 2-2

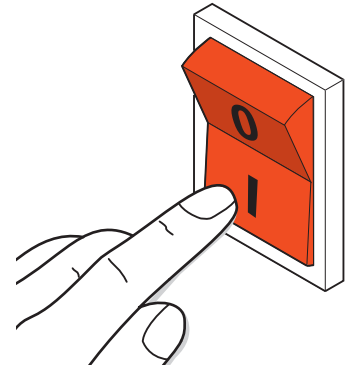
## 2.3 Werkingsprincipe

Nadat u uw keuze hebt gemaakt, mengt het apparaat de ingrediënten uit de containers met water en vindt de uitgifte plaats.

- Het water wordt geleverd via de boiler (opgewarmd).
- De instant producten of het vloeibare concentraat worden vanuit de containers in de mixer gedoseerd en/of de gemalen koffie wordt vanuit de bonenmaler in de zetgroep gedoseerd.
- Het water en de ingrediënten worden in de mixer gemengd of door de zetgroep geperst.
- Uitgifte vindt plaats via de uitgiftepijp en wordt gedoseerd in de op de bekerstandaard geplaatste beker.

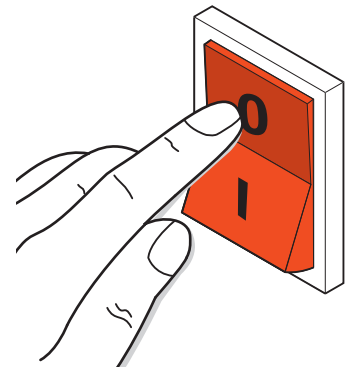
## 2.4 Aan- of uitzetten

- I ingedrukt = Aan (schakelaar licht op)



Figuur 2-3

- 0 ingedrukt = Uit



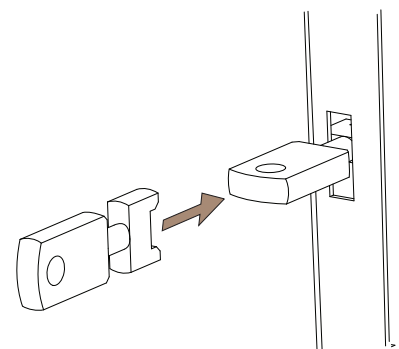
Figuur 2-4

## 2.5 Servicesleutel

Als de servicesleutel is ingebracht en een kwart slag gedraaid, is de machine operationeel voor reparatie- en testdoeleinden.



De machine bevat draaiende en bewegende delen. Let erop dat de vingers niet bekneld raken tijdens de diverse handelingen.



Figuur 2-5

## 2.6 Bediening van de machine

De standaarduitvoering van de machine heeft geen betalingsmechanisme, optioneel is het mogelijk de machine van een betalingsmechanisme te voorzien (voor de installatie-instructies

verwijzen we naar de gebruiksaanwijzing, die bij het betalingsmechanisme meegeleverd wordt).

### 2.6.1 Consumptie kiezen

Alle uit te voeren handelingen voor het verkrijgen van een consumptie worden samengevat in tabel 2-1.

Tabel 2-1 De handelingen voor het verkrijgen van een consumptie

	<b>U wilt een consumptie</b>
1.	Plaats uw beker of kop op de bekerstandaard
2.	Selecteer een consumptie door op de bijbehorende toets te drukken
3.	Uw consumptie wordt bereid

### 2.6.2 Betaalde consumpties

Machines die zijn voorzien van een betalingssysteem kunnen betaalde en gratis consumpties uitgeven. Wanneer moet worden betaald voor consumpties wordt in het display het beschikbare krediet getoond.

Zodra er een selectietoets wordt ingedrukt wordt de prijs van de drank in het display getoond.

Bij voldoende krediet wordt na het indrukken van een selectietoets de gekozen drank bereid.

### 2.6.3 Slaapstand

De slaapstand is herkenbaar aan:

- De display geeft een slaapstand aan.

Druk op een toets om de machine uit de slaapstand te halen.

## 3 GEBRUIK

### 3.1 Veiligheidsvoorschriften - gebruik

- Inspecteer de machine voordat u het gebruikt en controleer het op eventuele beschadigingen en defecten. Neem contact op met uw leverancier bij eventuele beschadiging van de machine.
- Houdt alle verpakkingsmaterialen buiten bereik van kinderen.
- Plaats het toestel in de horizontale stand.
- Plaats het toestel op een locatie waar toezicht is van opgeleid personeel.
- De machine is niet geschikt voor gebruik buitenshuis.
- Het toestel mag niet gebruikt worden door personen (inclusief kinderen) met een fysieke, mentale of emotionele beperking, of met onvoldoende kennis en ervaring om het toestel zonder toezicht of instructies te bedienen, totdat zij hiervoor door iemand die verantwoordelijk is voor hun veiligheid zijn goedgekeurd.
- Er moet toezicht gehouden worden op kinderen om te zorgen dat zij niet met het toestel spelen.
- Bescherm de machine tegen water en of vocht.
- Reinig de machine niet onder hoge druk met water.
- De machine niet installeren in een gebied waar een waterstraal kan worden gebruikt.
- Voorkom dat de knoppen vuil of vet worden, reinig deze regelmatig.
- Gebruik het toestel alleen als de bovenkleppen zijn gesloten en alle platen zijn gemonteerd.
- Gebruik nooit een scherp voorwerp om de knoppen te bedienen.
- Gebruik alleen de kopjes en kannen die beschikbaar zijn bij de balie.
- Zorg dat de (geaarde) wandcontactdoos en het wateraansluitpunt tijdens het gebruik bereikbaar blijven. In geval van nood kunt u dan het netsnoer snel loskoppelen en de kraan meteen dicht draaien.
- Als het toestel gedurende lange tijd niet wordt gebruikt: verwijder de houders, ontsmet de leidingen, reinig het toestel met de hand, reinig en ontsmet de mengonderdelen grondig, maak de boiler leeg, koppel de watertoevoer en de netstroom los. Er mag geen water in het toestel of zijn onderdelen zitten.
- Als u het toestel na een lange periode van stilstand weer wilt gebruiken, dient u de mengonderdelen en de bereidingsgroep (indien aanwezig) grondig te reinigen. Plaats de mengonderdelen weer terug, voer het reinigingsprogramma minstens drie keer uit en vul alle houders voor u het toestel gebruikt.



De dranken die door dit toestel worden geleverd zijn zeer heet en kunnen brandwonden veroorzaken.



Trek de stekker uit de wandcontactdoos in geval van gevaar. Trek de stekker niet aan de kabel uit de wandcontactdoos.

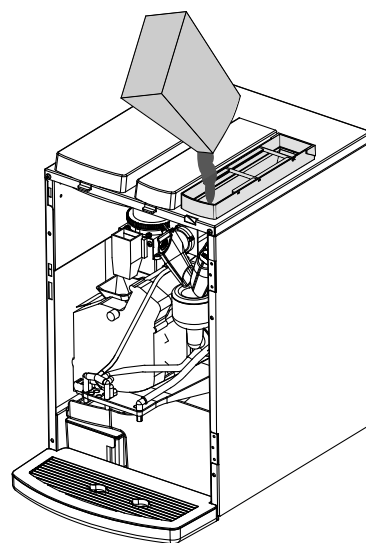
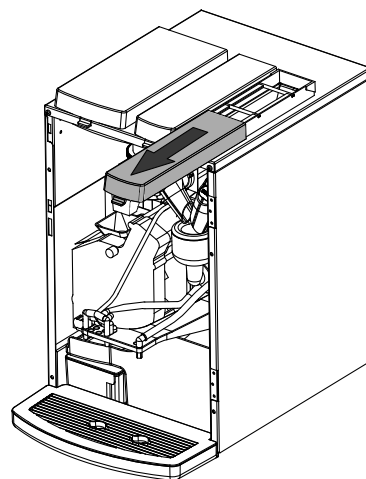


Het niet opvolgen van de bovengenoemde instructies kan de veiligheid van het gebruik van de machine benadelen.

### 3.2

#### 3.2.1 Container in de machine vullen

1. Open de deur van de machine.
2. Open het deksel van de container die u bij wilt vullen. Vul de container met de juiste ingrediënten.
3. Sluit het bovendeksel.





### 3.2.2 Het vullen van de ingrediëntencontainers buiten de machine

De containers bevatten de ingrediënten die nodig zijn voor de bereiding van consumpties.



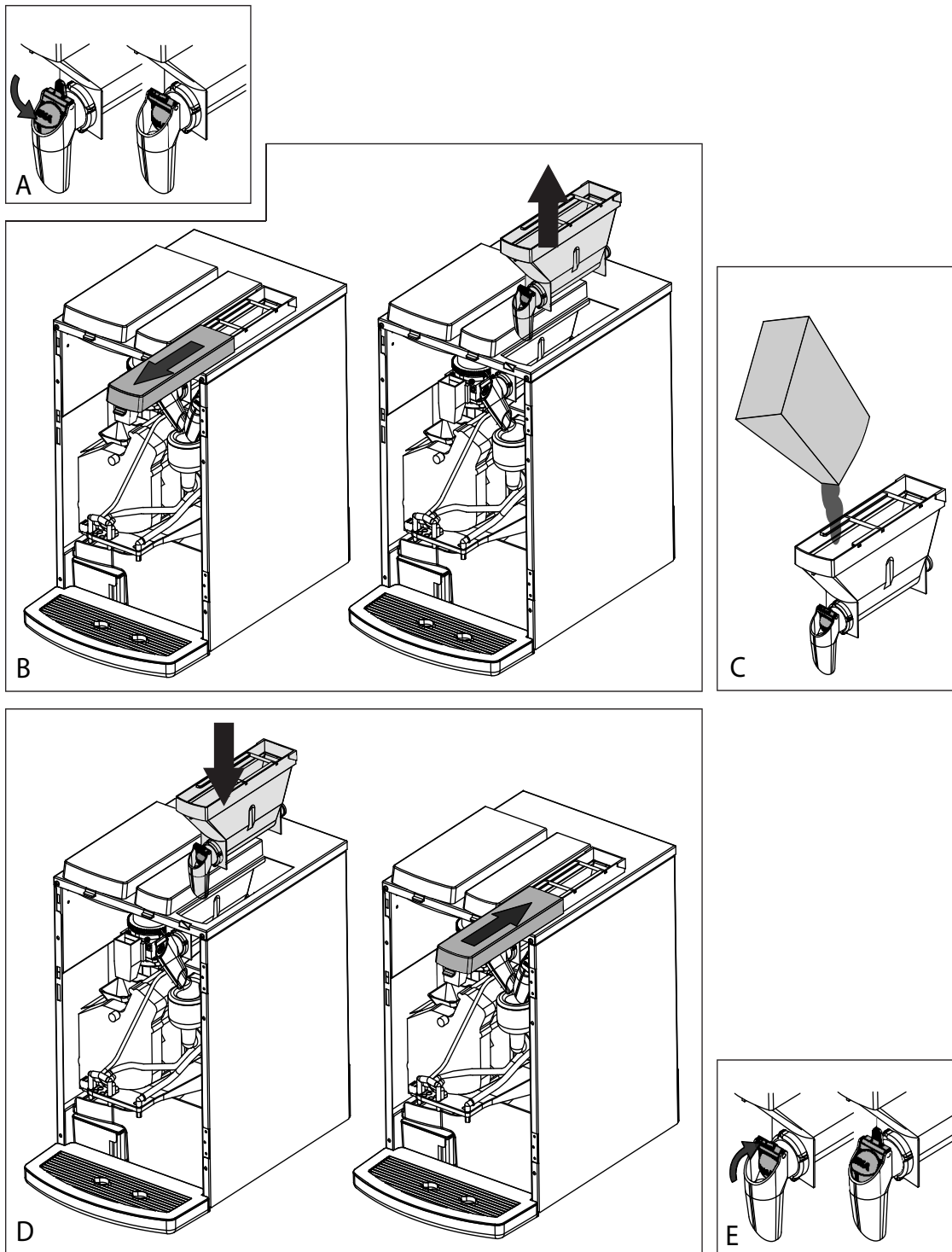
Let erop dat geen vingers bekneld raken tijdens het vullen van de containers.



Let erop dat het juiste ingrediënt in de juiste container wordt gedaan.



Zie de sticker aan de binnenzijde van de deur voor een overzicht van de onderhoudsfuncties.



Figuur 3-1

1. Open de deur van de machine.
2. Sluit de container uitloop door op het klepje te duwen tot deze dicht klikt. (A)
3. Til de te vullen container van de houder (B)
4. Vul de container met het gewenste ingrediënt (C).

5. Plaats de container weer op dezelfde plaats in de machine terug (D). Zorg ervoor dat de koppeling van de container in het tandwiel valt.
6. Open de container door tegen het hendeltje van de klep te duwen tot deze open klikt. (E)
7. Herhaal deze procedure voor de andere ingrediëntencontainers.
8. Plaats een beker van 1,5 L onder de uitgiftetuit.
9. Druk op toets \*00\* op het servicepaneel; ventielen reinigen + mixer spoelen. De ventielen worden met water gespoeld. Herhaal dit indien nodig (indien van toepassing).
10. Sluit de deur van de machine.

### 4 ONDERHOUD EN REINIGING

Nauwkeurig onderhoud en in het bijzonder een zorgvuldige reiniging zijn basisvoorwaarden voor een goede productkwaliteit en een probleemloze werking.

Dit toestel is zodanig ontworpen dat de eigenaar of licentiehouder het in een relatief korte tijd grondig kan reinigen en onderhouden.



Lees eerst paragraaf 4.1 alvorens onderhoudsactiviteiten voor het toestel te verrichten. De beschreven onderhoudsactiviteiten mogen alleen uitgevoerd worden door opgeleide en bevoegde gebruikers.

#### 4.1 Veiligheidsvoorschriften - onderhoud en reiniging

- Raadpleeg ook par. 3.1.
- Voer de procedures uit met inachtneming van de regels voor hygiëne.
- Reparaties aan de machine mogen uitsluitend door geschoolde servicemonteurs worden uitgevoerd.
- Onderhoud aan het elektrische systeem mag uitsluitend door geschoolde servicemonteurs worden uitgevoerd, die over een grondige kennis van elektrotechniek beschikken.



Waarschuwing voor verbranding: onderdelen binnenin de machine kunnen erg heet zijn.

- Gebruik de machine niet voordat alle verwijderde onderdelen weer correct zijn aangebracht, nadat u de machine hebt gereinigd of nadat u onderhoud hebt uitgevoerd.

Inspecteer vervolgens de binnenzijde van de machine:

- De uitgiftehouder moet op het midden van de beker zijn gericht.
- De ingrediëntcontainers moeten goed zijn geplaatst.
- De mixerdelen moeten correct zijn geplaatst.
- De afvalbak moet zijn geplaatst. (indien van toepassing)
- De zetgroep moet correct zijn geplaatst. (indien van toepassing)

#### 4.2 Bederfelijke ingrediënten



De ingrediënten zijn voorzien van een uiterste gebruiksdatum. Daarom moet met het volgende rekening gehouden worden:

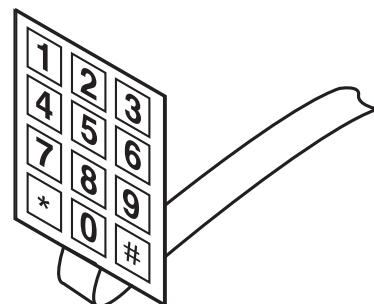
- Houd u altijd aan de houdbaarheidsdatum op de verpakking.
- Gebruik geen ingrediënten die de uiterste houdbaarheidsdatum naderen.
- Vervang ingrediënten waarvan de uiterste houdbaarheidsdatum is verlopen.
- Gebruik geopende ingrediënten niet langer dan de aangegeven houdbaarheidsdatum.
- Vervang geopende ingrediënten wanneer de uiterste houdbaarheidsdatum is verlopen.

- Gebruik alleen de schoonmaakmiddelen die in het schoonmaakschema genoemd worden en volg de instructies op de verpakking.

## 4.3 Servicepaneel

Als u de deur opent, wordt het servicepaneel zichtbaar. Via het servicepaneel kunt u de volgende onderhoudstaken uitvoeren (indien aanwezig):

Toets	Functie
*00*	Reinigen ventielen + spoelen mixers
*01*	Reinigen ventielen + spoelen brewers + reset afvalbak
*02*	Brewer reinigen met reinigingsmiddel
*03*	Brewer spoelen
*04*	Brewer positioneren
*05*	Gratis/ Betaalde uitgifte
*06*	Reset afvalbak
*07*	Tellers uitlezen
*08*	Pomp vullen (alleen liquid)
*09*	Reset leegmelding ingrediënt (alleen liquid)
*10*	Uitgifte verlichting wijzigen



Figuur 4-1

## 4.4 Onderhoud

De kwaliteit van de dranken is alleen gegarandeerd als het toestel regelmatig degelijk onderhouden wordt. Een aantal essentiële onderdelen van het toestel zijn zeer gevoelig voor vuil. Het gebruik van dit toestel vereist zowel dagelijks als wekelijks onderhoud.

## 4.5 Dagelijks onderhoud

Voer de volgende handelingen dagelijks uit:

- Controleer de inhoud van de ingrediëntencontainers, vul deze zonodig bij.
- Reinig en leeg de afvalbak onder de zetgroep.
- Reinig en leeg de lekbak.
- Spoel de mixers en brewer (minimaal 2x per dag).
- Reinig de buitenkant van de machine, inclusief bedieningspaneel.

Bij het schoonmaken, let op het volgende:

- Reinig de machine en onderdelen met een vochtige schone doek of papieren tissue.
- Zet de gereinigde onderdelen altijd terug in de machine.

- Reinig de machine zonodig vaker dan aangegeven, bij veelvuldig gebruik zal vaker reinigen nodig zijn.

### 4.5.1 Ingrediëntencontainers controleren

1. Open de deur.
2. Controleer of de ingrediëntencontainers nog voldoende ingrediënten bevatten.
3. Indien nodig vul de containers bij zoals beschreven in (*zie hoofdstuk 3.2*).
4. Sluit de deur van de machine.

### 4.5.2 Reinig de afvalbak

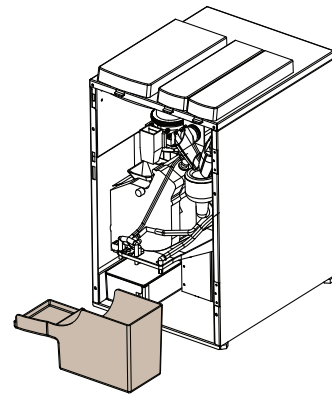


Let op dat geen vingers beklemd raken bij het verwijderen van de afvalbak.

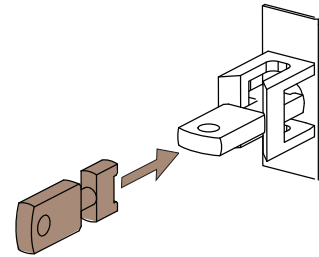


De afvalbak is niet vaatwasmachinebestendig.

1. Open de deur.
2. Verwijder de afvalbak en maak deze leeg.
3. Reinig de afvalbak.
4. Reinig de directe omgeving rond de afvalbak in de machine.
5. Plaats de bak weer in de machine.
6. Gebruik de servicesleutel.
7. Op het servicepaneel (binnenkant deur), druk op \*06\* reset afvalbak.
8. Verwijder de sleutelschakelaar.
9. Sluit de deur.



Figuur 4-2



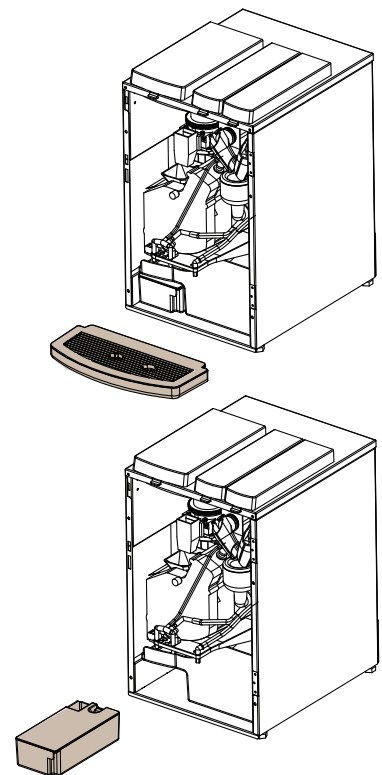
Figuur 4-3

## 4.5.3 Lekbak reinigen



De lekbak is niet vaatwasmachinebestendig.

1. Neem de lekbak voorzichtig uit de machine.
2. Leeg de lekbak en reinig deze met water.
3. Plaats de lekbak weer terug in de machine.

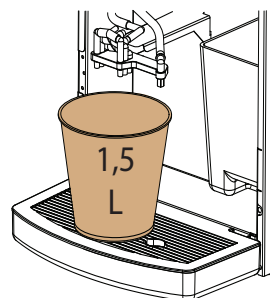


Figuur 4-4

## 4.5.4 Spoelen van de mixers en de brewer

Spoelen van de mixers:

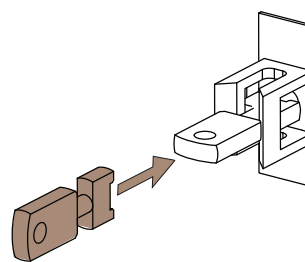
1. Open de deur.
2. Gebruik de servicesleutel (indien aanwezig).
3. Plaats een beker (min. 1.5 L) onder de uitgiftehouder.
4. Op het servicepaneel (binnenkant deur), druk op \*00\* ventielen reinigen + mixers spoelen.
5. Verwijder de beker en de servicesleutel (indien aanwezig) en sluit de deur.
6. Ledig de beker.



Figuur 4-5

Spoelen van de zetgroep:

1. Open de deur.
2. Gebruik de servicesleutel (indien aanwezig).
3. Plaats een beker (min. 1.5 L) onder de uitgiftehouder.
4. Op het servicepaneel (binnenkant deur), druk op \*03\*: Brewer spoelen.
5. Verwijder de beker en de servicesleutel (indien aanwezig) en sluit de deur.
6. Ledig de beker.



Figuur 4-6

Gecombineerde functie spoelen van zetgroep en mixers:

1. Open de deur.
2. Gebruik de servicesleutel (indien aanwezig).
3. Plaats een beker (min. 1.5 L) onder de uitgiftehouder.
4. Op het servicepaneel (binnenkant deur), druk op \*01\* : Reinigen ventielen + spoelen brewer en mixers + reset afvalbak.
5. Ledig de afvalbak.
6. Verwijder de beker en de servicesleutel (indien aanwezig) en sluit de deur.
7. Ledig de beker.

## 4.5.5 Buitenkant reinigen

Reinig de buitenkant van de machine met een vochtige schone doek of papieren tissue. Let hierbij speciaal op:

- Het bedieningspaneel.
- Rondom de drankuitgifte.
- De onderkant van de deur.

## 4.6 Wekelijks onderhoud

Voer de volgende handelingen wekelijks uit:

- Reinig de mixerdelen met warm water
- Reinig de brewer automatisch
- Reinig de brewer handmatig
- Reinig de bonencontainer
- Reinig afzuigkamer onder de containers



## 4.6.1 Mixerdelen reinigen

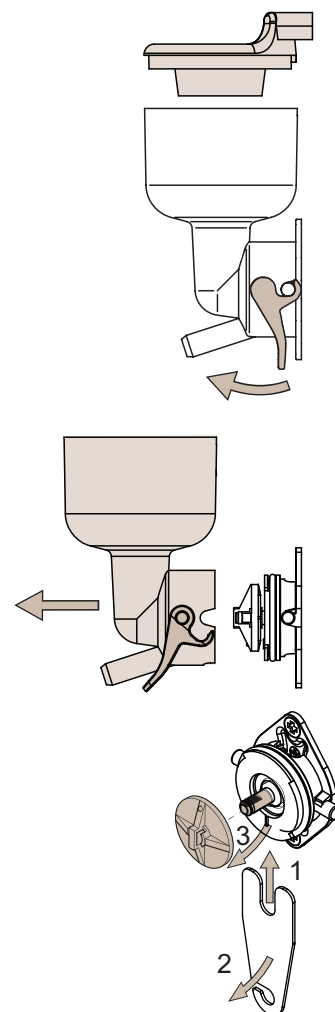
Reinig de volgende onderdelen tijdens het wekelijks onderhoud:

- Afzuigkappen
- Mengkamers
- Slangen
- Deksel afzuiging
- Mixerblad



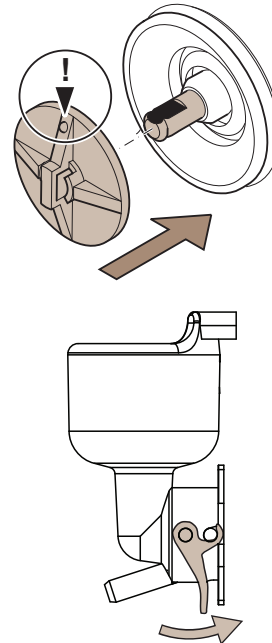
Was uw handen voordat u met deze procedure verder gaat.

1. Open de deur.
2. Zet de machine uit met de aan/uit schakelaar.
3. Verwijder de gesloten ingrediëntencontainers uit de machine. Bewaar ze op een schone en droge plaats.
4. Neem de slangen los van de mengkamers.
5. Neem de slangen los van de uitgiftepijpjes.
6. Neem de uitgiftepijpjes uit de uitgiftehouder.
7. Ontgrendel de mengkamer door de groene beugel aan de onderzijde naar voren te halen.
8. Neem de mengkamer uit de machine door de onderzijde voorzichtig naar voren te bewegen.
9. Gebruik de tool om het mixerblad van de as van de motor te verwijderen. Beweeg de tool voorzichtig naar voren tot aan de klik. Verwijder het mixerblad daarna handmatig.
10. Demonteer O-ring, asafdichting en ring.
11. Neem het deksel afzuiging uit de machine (indien van toepassing).
12. Reinig alle onderdelen in heet water en maak ze goed droog.
13. Reinig de directe omgeving rond de mixer in de machine met een vochtige doek.



Figuur 4-7

14. Plaats het mixerblad terug. Zorg ervoor dat het markeerpunt op het mixerblad is uitgelijnd met het vlakke deel op de motoras.
15. Plaats de overige schoongemaakte onderdelen terug en sluit de slangen aan.

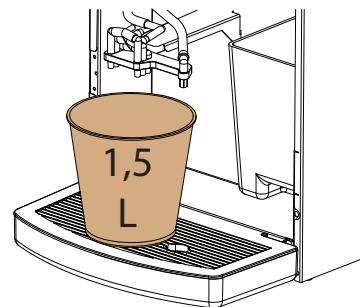


Figuur 4-8



Om lekkage te voorkomen moet de mengkamer goed vergrendeld worden. Let op dat de groene beugel goed vast zit.

16. Zet de machine aan met de aan/uit schakelaar.
17. Plaats een beker van 1,5 L onder de uitgiftehouder.
18. Druk op toets \*00\* op het servicepaneel; reinigen ventielen + spoelen mixers.
19. Controleer het systeem op lekkage.
20. Sluit de deur van de machine.



Figuur 4-9

## 4.6.2 Bonencontainer reinigen



Als de bonencontainer is verwijderd, ontstaat er een open verbinding met de molen.

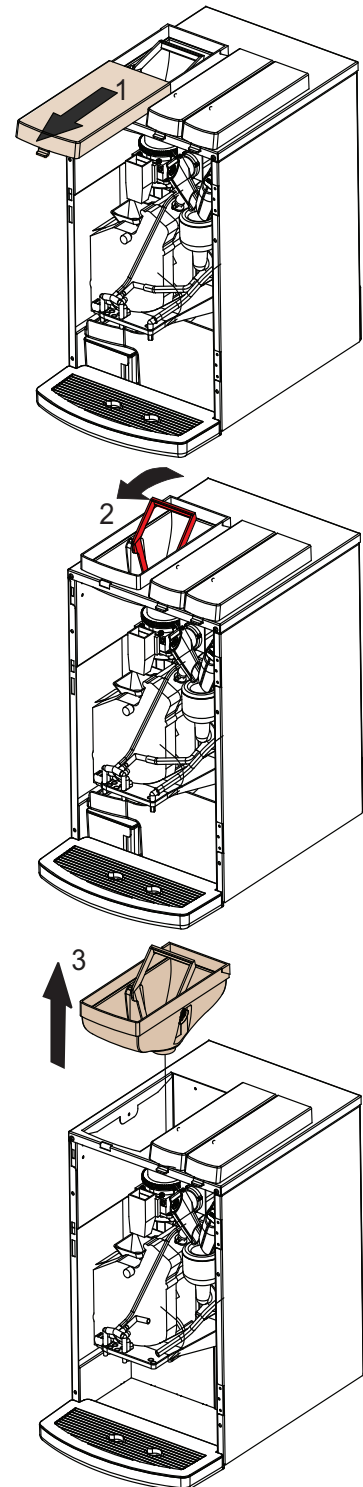


De bonencontainer mag niet met schoonmaakmiddelen of water worden gereinigd, als deze op de machine is geplaatst.



Alleen gebrande, droge koffiebonen mogen in de bonencontainer worden gedaan.

1. Zet de machine UIT met de aan/uit schakelaar (zie paragraaf 2.4).
2. Open de deur.
3. Open de bonencontainer en ontgrendel de container met behulp van de hendel (zie figuur 4-10).
4. Verwijder de bonencontainer.
5. Leeg de bonencontainer.
6. Reinig de container met een natte doek, spoel de container na met schoon water en droog de container na het reinigen goed na.
7. Vergrendel de container met behulp van de hendel.
8. Vul de bonencontainer met bonen.
9. Sluit de bonencontainer.
10. Sluit de deur.
11. Zet de machine AAN met de aan/uit schakelaar.

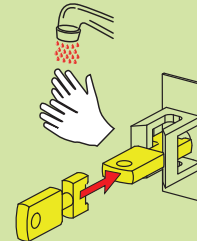


Figuur 4-10

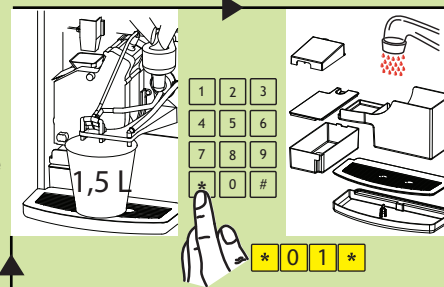
## 4.7 Overzicht onderhoud

De stickers met een overzicht van de uit te voeren onderhoudswerkzaamheden zijn in de binnenkant van de deur aangebracht.

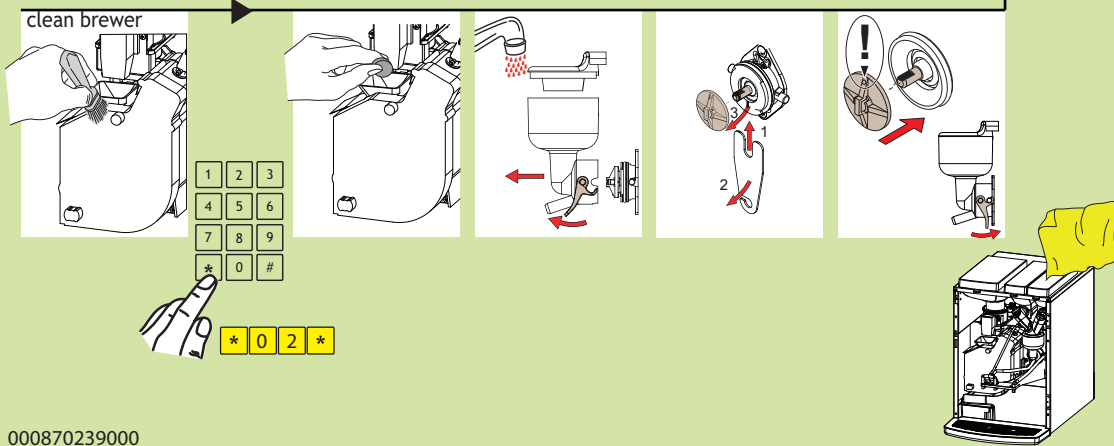
- \*00\* Reinigen ventielen + spoelen mixers | Clean valves + rinse mixers  
Ventil reinigen + Mischer spülen | Nettoyez les vannes+rincez les mixeurs
- \*01\* Reinigen ventielen + spoelen mixers/brewer + reset afvalbak  
Clean valves + rinse mixers/brewer + reset waste container  
Ventil reinigen + Mischer/Brüher spülen + Abfallwanne zurückstellen  
Nettoyez les vannes+rincez les mixeurs et l'infuseur + appuyer le recipient
- \*02\* Brewer reinigen met reinigingsmiddel | Clean brewer with cleaning agent  
Brüher reinigen mit Reinigungsmittel | Nettoyez l'infuseur avec détergent
- \*04\* Brewer positioneren | Brewer positioning  
Brüher Positionierung | Positionnement l'infuseur
- \*05\* Gratis/Betaalde uitgifte | Toggle payment mode  
Gratis/Zahler Produkt Gezahlt | Emission/payante libre
- \*06\* Reset afvalbak | Reset waste container  
Abfallwanne zurückstellen | Appuyer le recipient
- \*07\* Tellers uitlezen | Read counters  
Zählers auslesen | Dispositifs de comptage/achever de lire
- \*10\* Uitgifteverlichting wijzigen | Change light  
Licht ändern | Changez la lumière



### DAILY CLEANING



### WEEKLY CLEANING



000870239000

Figuur 4-11

## 5 PROBLEMEN OPLOSSEN

### 5.1 LCD display op het bedieningspaneel

De LCD display op het bedieningspaneel geeft onder andere foutmeldingen van de machine weer.

## 5.1.1 Foutmeldingen

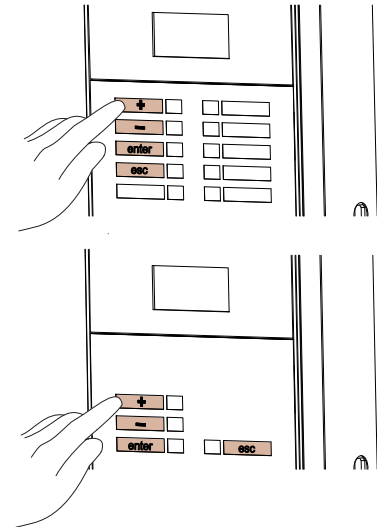
Ondanks alle genomen voorzorgsmaatregelen kunnen er zich in de machine storingen voordoen. In dat geval zal er een foutmelding worden weergegeven. In de tabel worden er (indien van toepassing) een aantal mogelijke foutmeldingen met hun oorzaken en oplossingen vermeld.

<b>FOUTMELDING</b>	<b>CODE</b>	<b>OORZAAK</b>	<b>OPLOSSING</b>
Opwarmen water	16	De temperatuur van het water in de boiler is te laag	Wacht tot boiler is opgewarmd
Geen water.....	49	Waterniveau in de boiler is te laag	Controleer de watertoevoer van de machine (kraan) Zet de machine uit en aan, indien melding in de display blijft staan
Zetgroep niet gereed	32	De zetgroep is aan het positioneren	Wacht tot de zetgroep in de juiste positie staat Zet de machine uit en aan, indien melding in de display blijft staan
Boiler wordt gevuld	48	De boiler wordt gevuld met water	Wacht tot de boiler gevuld is
Lekbak is vol	51	De lekbak is vol met lekwater	Lekbak legen
Deur is geopend	52	De deur is geopend	Sluit de deur of plaats de gele sleutel voor gebruik
Papier is op	53	Het papier van de zetgroep is op	Plaats een nieuwe papierrol
Machine is in energiespaarstand	64	Energiespaarstand is geactiveerd	Druk op een toets om de machine tijdelijk uit de energiespaarstand te halen.
Aan het initialiseren	65	De machine is aan het initialiseren	Wacht tot de machine geïntialiseerd is
Betaalsysteem gevonden	168	Er is een betaalsysteem op de machine aangesloten	Wacht tot de melding uit de display verdwijnt
Afvalbak is vol (*06*)	225	De afvalbak teller heeft zijn maximum bereikt	Leeg de afvalbak en reset de melding (*06*)
Vervang kalkfilter	226	Levensduur van het kalkfilter is voorbij, het kalkfilter dient vervangen te worden	Neem contact op met uw leverancier om het kalkfilter te laten vervangen
Machine spoelen (*01*)	228	De machine dient gespoeld te worden	Spoel de machine (*01*)
Reinig zetgroep (*02*)	227	De zetgroep van de machine dient gereinigd te worden met reinigingsmiddel	Reinig de zetgroep met reinigingsmiddel (*02*)

## 5.1.2 Bedieningspaneel in programmeermodus

Als de gebruiker de programmeermodus gebruikt, beschikt het bedieningspaneel over de volgende functies:

- **+ of -**, deze toetsen dienen om te navigeren door het menu, of om waarden te verhogen of te verlagen.
- **ENTER**, deze toets bevestigt de ingestelde waarde.
- **#**, (op het servicepaneel) deze toets dient om terug te navigeren door het menu.



Figuur 5-1

## 6 TECHNISCHE SPECIFICATIES

### 6.1 Elektrisch systeem



Raadpleeg het typeplaatje voor de juiste configuratie van de machine, zie Hoofdstuk 1: Apparaat-identificatie.

Omschrijving	Waarde
Hoofdvoltage	230 V
Frequentie	50 Hz
Capaciteit	3 kW

### 6.2 Watersysteem

Omschrijving	Waarde
Water aansluiting	G 3/4 inch - buitenste ring
Minimale waterdruk	1,5 bar (150 kPa)
Maximaal toegestane waterdruk	8 bar (800 kPa) <sup>1</sup>

1. Als de druk hoger is, dient u een drukverlager te installeren.

### 6.3 Geluidsniveau

Omschrijving	Waarde
In werking	max. 70 dB(A)



Metingen volgens DIN 45635, bij normaal gebruik.

### 6.4 Omgevingscondities

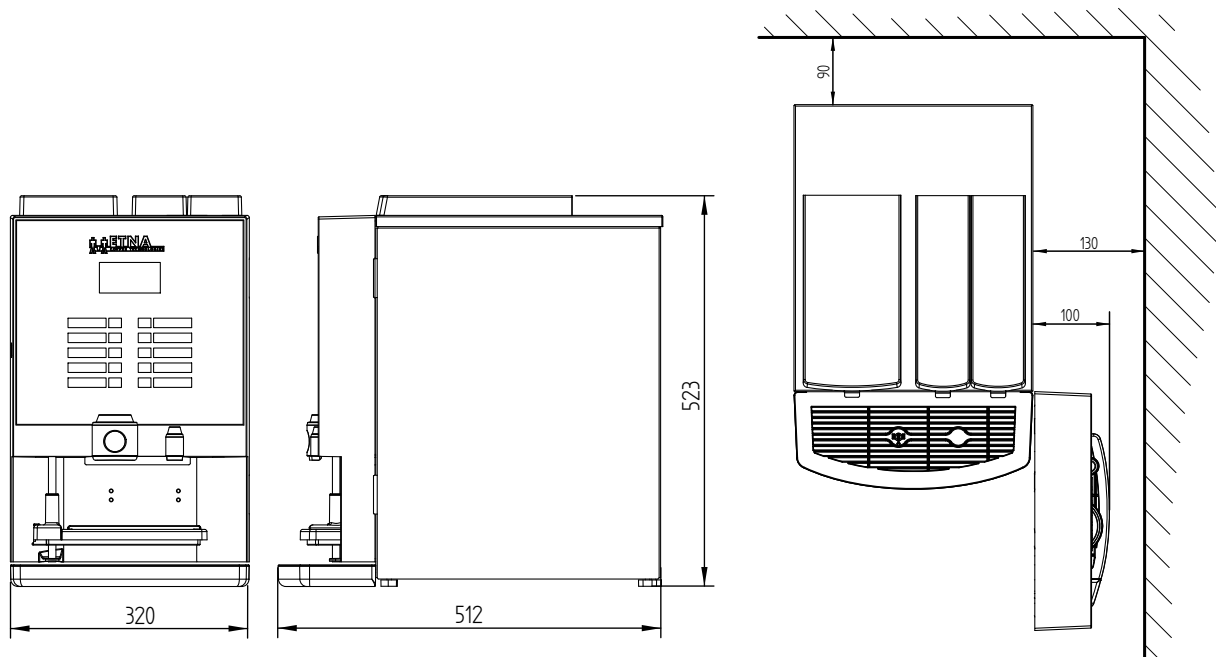
Omschrijving	Waarde
Omgevingstemperatuur	5 - 40 °C



Zet de machine nooit in een ruimte waarin de temperatuur lager dan 0 °C kan worden, dit in verband met bevriezingsgevaar van het water.



## 6.5 Afmetingen en gewicht



Figuur 6-1

Omschrijving	Waarde
Hoogte	523mm
Breedte	320 mm
Diepte	512 mm
Leeg gewicht	25 kg