

# ANIMO

---

## OptiBean (XL) Touch



gebruiksaanwijzing    betjeningsvejledning  
user manual            bruksanvisning  
betriebsanleitung    användarmanual  
mode d'emploi        käyttöohjekirja

---

---

## Copyright

© 2017 Animo®

Niets uit dit document mag zonder voorafgaande toestemming van de fabrikant worden vermenigvuldigd en/of via druk, microfilm, elektronische media of enige andere vorm openbaar worden gemaakt. Dit geldt ook voor de bijbehorende diagrammen en/of schema's.

Animo behoudt zich het recht voor om op ieder willekeurig moment onderdelen te veranderen zonder voorafgaande of directe kennisgeving aan de consument. De inhoud van deze handleiding kan ook zonder voorafgaande waarschuwing worden gewijzigd. Deze handleiding geldt voor het standaardmodel van het apparaat. Animo stelt zich dus niet aansprakelijk voor mogelijke schade voortvloeiende uit specificaties die afwijken van het standaardmodel van het aan u geleverde apparaat.

Deze handleiding is met alle mogelijke zorg samengesteld, maar de fabrikant kan niet verantwoordelijk worden gehouden voor fouten in dit document of voor de gevolgen van deze fouten.

Deze handleiding is oorspronkelijk in het Engels geschreven. Alle andere talen in dit document zijn een vertaling van de Engelse brontekst.

## INHOUDSOPGAVE

	<b>Copyright</b> .....	<b>2</b>
<b>1</b>	<b>Veiligheid</b> .....	<b>4</b>
	1.1 Belangrijke informatie .....	4
	1.2 Waarschuwingssymbolen .....	4
	1.3 Bedoeld gebruik .....	5
	1.4 Wijzigingen .....	6
	1.5 Veiligheidsvoorzieningen .....	6
	1.6 Veiligheidsmaatregelen .....	7
	1.7 Gebruikers .....	9
	1.8 Richtlijnen .....	9
	1.9 Garantie .....	10
	1.10 Afvoeren .....	10
	1.11 Meer hulp en informatie .....	10
<b>2</b>	<b>Beschrijving</b> .....	<b>11</b>
	2.1 Overzicht .....	11
	2.2 Werkingsprincipe .....	14
	2.3 Specificaties .....	16
	2.4 Touchscreen .....	20
	2.5 Configuratiemenu .....	22
	2.6 Energiebesparingsstand .....	26
<b>3</b>	<b>Transport en installatie</b> .....	<b>28</b>
	3.1 Transport .....	28
	3.2 Installatie .....	28
	3.3 Het touchscreen aanpassen .....	32
<b>4</b>	<b>Bediening</b> .....	<b>36</b>
	4.1 De deur openen .....	36
	4.2 In- en uitschakelen .....	37
	4.3 De uitgifte van koppen starten .....	37
	4.4 De uitgifte van kannen starten .....	37
	4.5 Stoppen met de uitgifte van koppen of kannen .....	38
	4.6 De bonencanister vullen .....	38
	4.7 De canisters voor instant product vullen .....	38
	4.8 Het muntmechanisme gebruiken (optie) .....	39
	4.9 De muntenwisselaar gebruiken (optie) .....	39
<b>5</b>	<b>Onderhoud</b> .....	<b>40</b>
	5.1 Schoonmaak- en desinfecteermiddelen .....	40
	5.2 Reiniging .....	40
<b>6</b>	<b>Problemen oplossen</b> .....	<b>49</b>
	6.1 Foutmeldingen .....	49
	6.2 Berichten op de display .....	51
	6.3 Defecten .....	52

## 1 Veiligheid

### 1.1 Belangrijke informatie

Deze gebruikershandleiding is bedoeld om u te helpen deze automaat veilig en effectief te bedienen. Deze handleiding verschaft informatie over installatie, bediening en onderhoud van de apparatuur. Lees de handleiding vóór gebruik goed door en zorg dat u de inhoud begrijpt.

Het is uw verantwoordelijkheid om deze automaat in overeenstemming met alle veiligheidsinstructies en -procedures in deze handleiding en met alle andere op uw arbeidsplaats geldige veiligheidsprocedures te bedienen. Het is de verantwoordelijkheid van de gebruiker om te zorgen dat de automaat op de juiste manier wordt geïnstalleerd, geconfigureerd, in gebruik wordt genomen, bediend en onderhouden en dat dergelijke handelingen uitsluitend worden uitgevoerd door personen die volledig en naar behoren voor deze taken zijn opgeleid. Het is ook de verantwoordelijkheid van de gebruiker om te zorgen dat de automaat uitsluitend wordt gebruikt in volledige overeenstemming met wetten en voorschriften die de rechtsgeldigheid hebben van wetten in de jurisdictie waarin de machine wordt geïnstalleerd.



#### **WAARSCHUWING**

Lees voordat u deze machine gaat gebruiken alle veiligheidsinformatie in dit hoofdstuk en zorg dat u op de hoogte bent van deze informatie en deze begrijpt. Besteed vooral aandacht aan alle waarschuwingen die verspreid door deze handleiding staan. Als u niet alle waarschuwingen en procedures in deze handleiding opvolgt, kan dit tot ernstig of fataal letsel voor uzelf of anderen leiden.



#### **WAARSCHUWING**

Gebruik de automaat niet als u bepaalde veiligheidsinstructies of procedures niet begrijpt. Neem contact op met uw leidinggevende en zorg dat u naar behoren wordt geïnstrueerd in het gebruik van de automaat. Als u deze automaat gebruikt zonder alle waarschuwingen en procedures in deze handleiding te begrijpen of op te volgen, kan dit tot ernstig of fataal letsel voor uzelf of anderen leiden.



#### **WAARSCHUWING**

Gebruik de automaat pas als u naar behoren bent geïnstrueerd in veilig en effectief gebruik hiervan. Gebruik de automaat niet als u niet zeker weet of u deze veilig en effectief kunt bedienen. Probeer nooit veiligheidsvoorzieningen van de automaat te verwijderen, te wijzigen, te negeren of te omzeilen. Knoeien met veiligheidsvoorzieningen kan leiden tot dodelijk of ander ernstig persoonlijk letsel.



#### **Opmerking**

Het geluidsniveau behorende bij de A-kwaliteit van de automaat is lager dan 70 dB.

### 1.2 Waarschuwingssymbolen

Er zijn waarschuwingssymbolen op de automaat aangebracht om veiligheidsinformatie te geven. Alle waarschuwingssymbolen worden herhaald en gewoonlijk verder uitgelegd in deze handleiding.

### 1.2.1 **Classificatie van waarschuwingssymbolen**

De waarschuwingssymbolen zijn internationaal erkende symbolen en worden hieronder beschreven.



#### **WAARSCHUWING**

Waarschuwingssymbool dat een gevaar aanduidt.

### 1.2.2 **Waarschuwing, let op en opmerking**



#### **WAARSCHUWING**

'Waarschuwing' geeft een gevaar aan dat tot persoonlijk letsel kan leiden, inclusief overlijden.



#### **Voorzichtig**

'Let op' geeft een gevaar aan dat tot schade aan de automaat, schade aan andere apparatuur en/of milieuverontreiniging kan leiden.



#### **Opmerking**

'Opmerking' wordt gebruikt om aanvullende informatie onder de aandacht te brengen.

## 1.3 **Bedoeld gebruik**

De automaat is een machine om koffie mee te zetten met koffiebonen en om hete dranken mee te bereiden. Ander of aanvullend gebruik wordt geacht niet in overeenstemming met het doel van de automaat te zijn. De fabrikant stelt zich niet aansprakelijk voor schade die wordt veroorzaakt door het gebruik van deze automaat voor andere dan de hierboven beschreven doeleinden of door onjuist gebruik.



#### **WAARSCHUWING**

Gebruik geen producten die niet aan de geldende voorschriften voor voedingsmiddelen voldoen.



#### **Opmerking**

Deze automaat dient uitsluitend voor bedrijfsomgevingen te worden gebruikt. Dit is geen huishoudelijk apparaat.

## 1.4 Wijzigingen



### WAARSCHUWING

Probeer geen wijzigingen of veranderingen aan de automaat aan te brengen zonder de uitdrukkelijke voorafgaande toestemming van Animo. Niet-toegestane wijzigingen of veranderingen aan de automaat kunnen tot ernstig persoonlijk letsel leiden, inclusief overlijden.



### WAARSCHUWING

Probeer de veiligheidsvoorzieningen niet te wijzigen, te verwijderen of te omzeilen.



### WAARSCHUWING

Probeer geen wijzigingen aan te brengen die niet voldoen aan de lokale, regionale of nationale wetgeving.



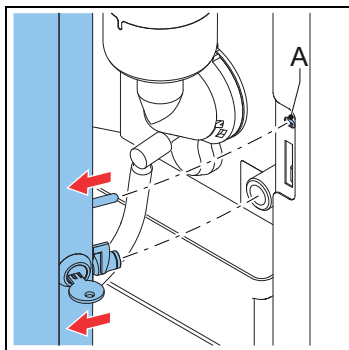
### WAARSCHUWING

Zorg dat de hoofdschakelaar en de bedieningstoets goed toegankelijk zijn.

Animo is altijd bereid om over verbetering van de waarde van zijn automaten te overleggen door middel van wijzigingen of aanpassingen voor de gebruikers. Zie 1.11.

## 1.5 Veiligheidsvoorzieningen

### 1.5.1 Deurschakelaar

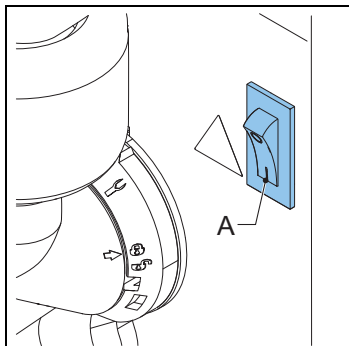


De deurschakelaar (A) schakelt de automaat automatisch uit als de deur wordt geopend.

### 1.5.2 Temperatuurbeveiliging in het boilersysteem

De temperatuurbeveiliging in het continue stroomsysteem schakelt het verwarmingselement uit als de temperatuur te hoog is.

### 1.5.3 Aan/uit-schakelaar



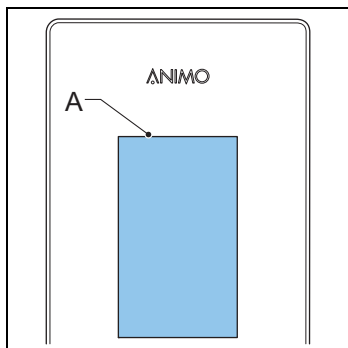
De aan/uit-schakelaar (A) zet de automaat aan of uit. De automaat kan na het uitschakelen nog steeds onder spanning staan. Haal de stekker van de automaat uit het stopcontact om te verzekeren dat de automaat geheel spanningsloos is.



#### **WAARSCHUWING**

De aan/uit-schakelaar schakelt niet alle interne onderdelen uit. Haal voordat u de automaat opent altijd de stekker van de automaat uit het stopcontact.

### 1.5.4 Display



Op de display (A) worden technische storingen met foutcodes weergegeven. De display geeft ook extra informatie of waarschuwingen voor gebruikers weer.

## 1.6 Veiligheidsmaatregelen

### 1.6.1 Algemene veiligheidsmaatregelen

- Zorg dat de omgeving rond de automaat droog, schoon en voldoende verlicht is.
- Blijf uit de buurt van bewegende onderdelen.
- Gebruik alleen reserveonderdelen van Animo.
- Gebruik alleen door Animo aanbevolen producten.

### 1.6.2 *Tijdens installatie*

- Neem lokale voorschriften in acht en gebruik goedgekeurde materialen en onderdelen.
- Plaats de automaat niet in een ruimte waar de temperatuur lager wordt dan 0°C.
- Plaats de automaat niet in een ruimte waar een waterstraal kan worden gebruikt.
- Plaats de automaat op werkbladhoogte op een stevig en vlak oppervlak.
- Sluit de automaat aan op een geaard stopcontact.
- Zorg dat de automaat niet lekt.
- Controleer of de details op het typeplaatje overeenkomen met het land van gebruik.

### 1.6.3 *Tijdens normaal gebruik*

- Inspecteer de automaat vóór gebruik op schade.
- Kantel de automaat niet.
- Dompel de automaat niet onder in water en spuit deze niet schoon met water.
- Bedien de automaat niet met scherpe voorwerpen.
- Houd de bedieningstoetsen vrij van vuil en vet.
- Schakel de automaat uit en ontkoppel de watertoevoer als de automaat lange tijd niet wordt gebruikt.

### 1.6.4 *Tijdens onderhoud en reparatie*

- Voer regelmatig onderhoud aan de automaat uit.
- Draag beschermingshandschoenen wanneer u onderhoud uitvoert.
- Reinig de automaat niet met een waterstraal.
- Verlaat de automaat niet tijdens onderhoud.
- Zorg dat de reparaties uitsluitend door opgeleid en bevoegd personeel worden uitgevoerd.
- Haal de stekker van de automaat uit het stopcontact om onderhoud uit te voeren in geval van foutmeldingen.



#### **WAARSCHUWING**

Haal de stekker van de automaat uit het stopcontact om de automaat volledig spanningsloos te maken.

### 1.6.5 *Instructies voor vervangen*

- Als de voedingskabel is beschadigd:
  - Als bij de automaat een aparte voedingskabel wordt geleverd, vervang deze dan door een nieuwe kabel om gevaar te voorkomen. Gebruik alleen reserveonderdelen van Animo.
  - Als de machine met een vaste voedingskabel is geleverd, moet deze door de fabrikant, een servicecentrum of een gelijkwaardig gekwalificeerde persoon worden vervangen om gevaar te voorkomen.
- Gebruik altijd de nieuwe bij de automaat geleverde slangen. Gebruik geen oude slangen of andere slangen.



#### **WAARSCHUWING**

Haal de stekker van de automaat uit het stopcontact om de automaat volledig spanningsloos te maken.



## 1.7 Gebruikers

### 1.7.1 *Kwalificaties van personeel*

- De automaat is uitsluitend bedoeld voor bediening door personen van 8 jaar en ouder. Houd rekening met de respectievelijke nationale arbeidsomstandighedenwetgeving.
- De automaat mag niet door kinderen of mensen met beperkte fysieke, zintuiglijke of mentale vermogens of te weinig ervaring of kennis worden gebruikt, tenzij:
  - zij onder toezicht staan, of
  - zij instructie hebben gekregen over veilig gebruik van de automaat en zij de mogelijke gevaren begrijpen.
- Kinderen mogen niet met de automaat spelen.
- Door de gebruiker uit te voeren reinigings- en onderhoudswerkzaamheden mogen niet zonder toezicht door kinderen worden uitgevoerd.
- Uitsluitend werknemers die toestemming hiervoor hebben gekregen, mogen met de automaat werken.
- Alle werknemers mogen uitsluitend de werkzaamheden uitvoeren waarvoor zij zijn geïnstrueerd. Dit geldt voor zowel onderhoudswerkzaamheden als de normale bediening van de automaat.
- Alle werknemers die met de automaat werken, moeten vrij toegang tot de relevante handleidingen hebben.
- De gebruikers moeten bekend zijn met alle situaties die zich kunnen voordoen, zodat ze in geval van nood snel en effectief kunnen handelen.

### 1.7.2 *Persoonlijke en voedselhygiëne*

De automaat verwerkt dranken voor menselijke consumptie. Binnen het verwerkingsgebied moet dan ook een zo hoog mogelijk niveau van hygiëne worden aangehouden.



#### **Voorzichtig**

Als gebruiker moet u van uw werkgever(s) instructies op het gebied van persoonlijke en voedselhygiëne hebben ontvangen. Zo niet, dan mag u de automaat niet gebruiken en het verwerkingsgebied niet betreden. Regel deze instructie met uw leidinggevende of trainingsmanager. Werken binnen het verwerkingsgebied zonder goede kennis van hygiëne kan tot besmetting van dranken leiden.

- Was uw handen grondig voordat u het verwerkingsgebied betreedt.
- Verwijder uw horloge en losse sieraden voordat u het verwerkingsgebied betreedt.
- Zorg dat de automaat regelmatig wordt gereinigd.

## 1.8 Richtlijnen

Deze automaat voldoet aan de volgende EU-richtlijnen:



EMC-richtlijn: 2014/30/EG  
Laagspanningsrichtlijn: 2014/35/EG  
Machinerichtlijn: 2006/42/EG



RoHS-richtlijn: 2011/65/EG  
AEEA-richtlijn: 2012/19/EG



Richtlijn contact met levensmiddelen: 1935/2004/EG

## 1.9 Garantie

De garantiebepalingen die voor deze automaat gelden, maken deel uit van de algemene leveringsvoorwaarden.

## 1.10 Afvoeren

Gebruik en onderhoud van de automaat brengen geen gevaren voor het milieu met zich mee. De meeste onderdelen kunnen via het normale afval worden afgevoerd.



### Opmerking

Zorg dat u zich aan de plaatselijke wetgeving, voorschriften, instructies en voorzorgsmaatregelen met betrekking tot gezondheid, veiligheid en milieu houdt.

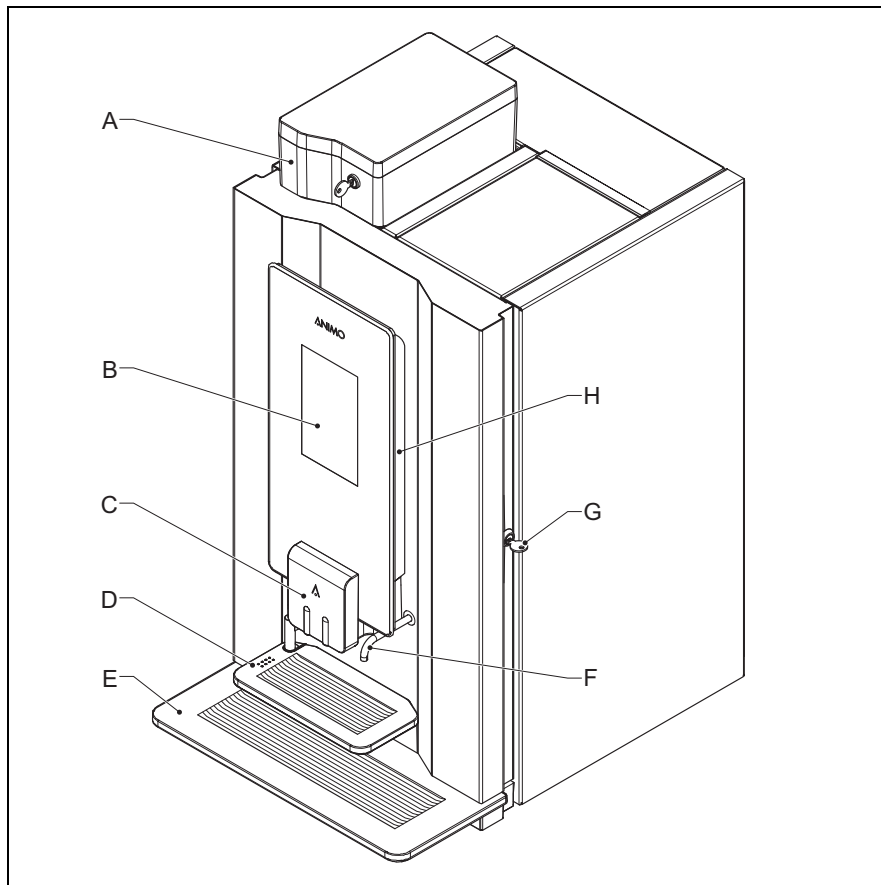
## 1.11 Meer hulp en informatie

Animo verplicht zich het hoogste ondersteuningsniveau te bieden aan gebruikers en bedieners van zijn producten. Neem contact op met de dealer voor informatie met betrekking tot instellingen, onderhoud en reparatiewerkzaamheden, die niet in dit document is opgenomen.

## 2 Beschrijving

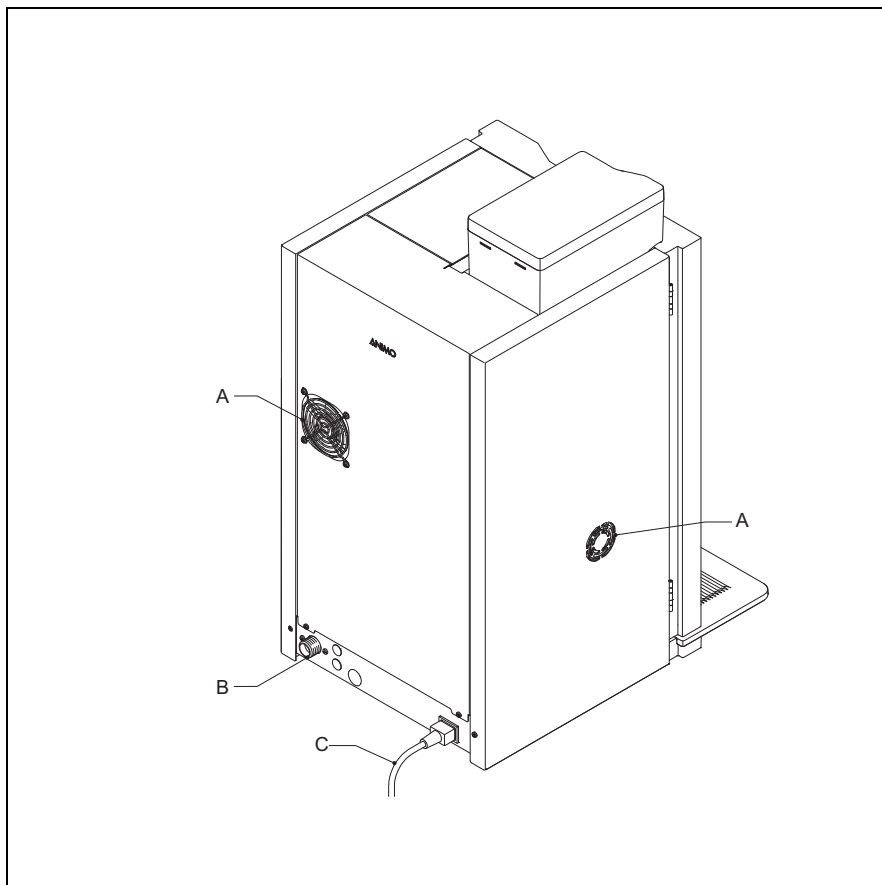
### 2.1 Overzicht

#### 2.1.1 Voorzijde



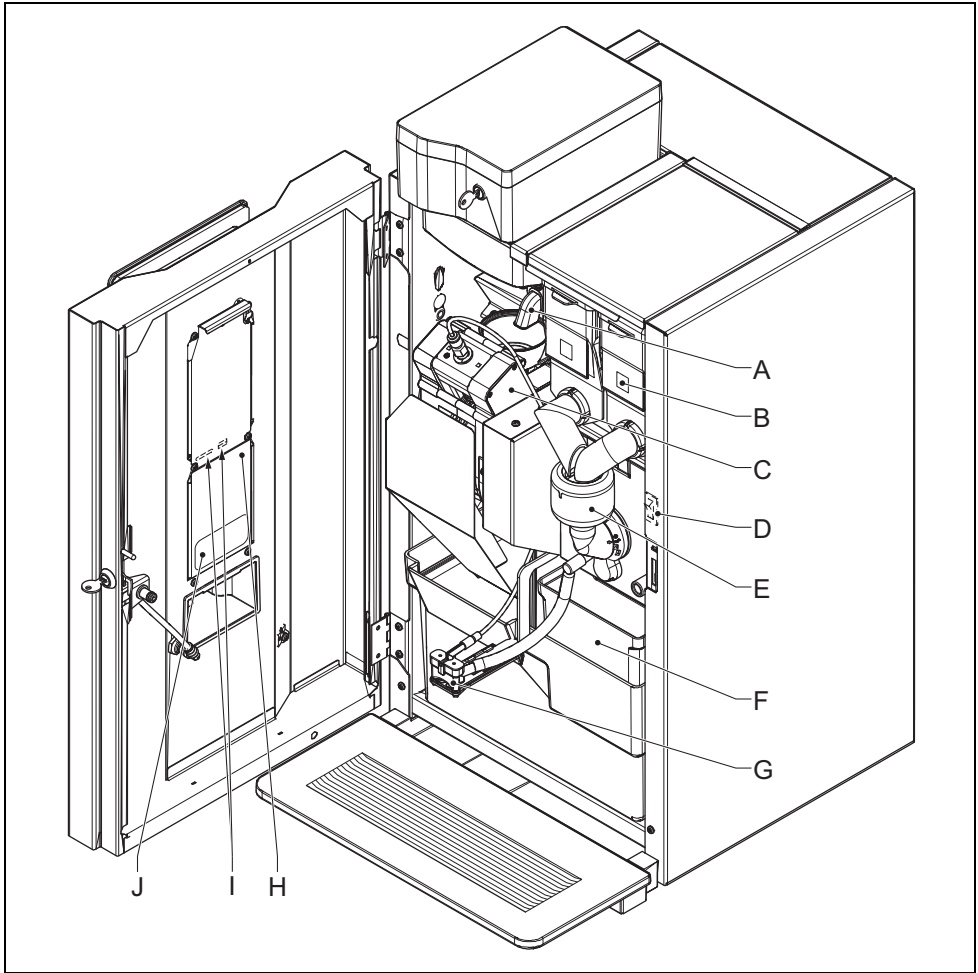
- A:** Bonencanister
- B:** Touchscreen
- C:** Uitloop
- D:** Houder
- E:** Lekbak
- F:** Wateruitloop
- G:** Deurslot
- H:** OptiLight

## 2.1.2 Achterzijde



- A: Ventilator
- B: Wateraansluiting
- C: Voedingskabel

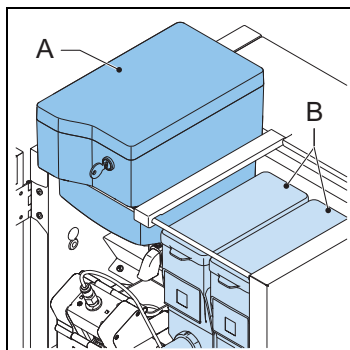
2.1.3 *Binnenzijde*



- A:** Koffiemolen
- B:** Canisters
- C:** Brewer
- D:** Aan/uit-schakelaar
- E:** Mixer
- F:** Afvalbakken
- G:** Uitloop
- H:** Kap
- I:** SD-kaartsleuf en USB-poort (achter de kap)
- J:** Reinigingsinstructiesticker

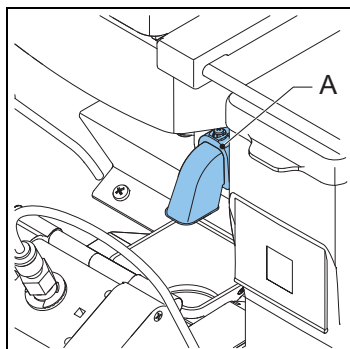
## 2.2 Werkingsprincipe

### 2.2.1 Canisters



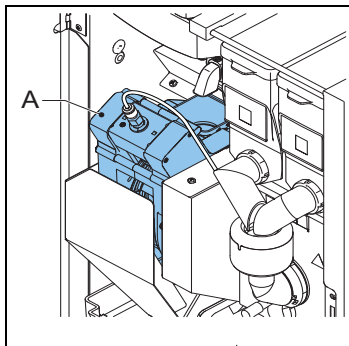
De canisters bevatten de koffiebonen (A) en instant producten (B).

### 2.2.2 Koffiemolen



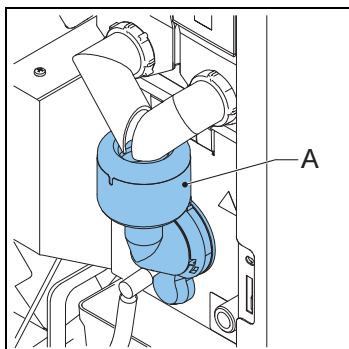
De koffiemolen (A) maalt de koffiebonen en transporteert het product naar de brewer.

### 2.2.3 Brewer



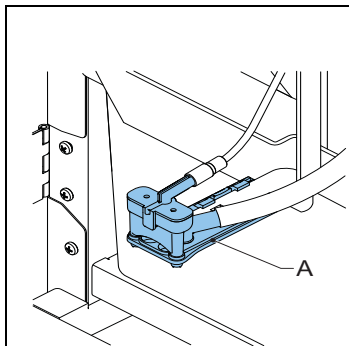
De brewer (A) ontvangt het product uit de koffiemolen. Het product wordt bereid nadat heet water onder druk is toegevoegd. De brewer transporteert het product naar de uitloop en transporteert het residu naar de afvalbak.

### 2.2.4 Mixer



De mixer (A) mengt de instantproducten met heet water en transporteert het product naar de uitloop.

## 2.2.5 Uitloop



De uitloop (A) transporteert het product naar de kop of de kan.

## 2.3 Specificaties

### 2.3.1 Standaardautomaat

Onderdeel	Specificatie
Afmetingen van de automaat	402 x 564 x 790 mm
Gewicht: leeg/vol	36/40 kg
Druk	2-10 bar
Watertemperatuur	90 °C
Waterhardheid	> 5 °dH
Zuurtegraad van het water	6,5 < pH <8,5
Boilerinhoud	1,1 l
Opwarmtijd boiler	3 min
Boilertemperatuur	90 °C
Akoestische druk	< 70 dB(A)

### 2.3.2 Elektrisch systeem

Onderdeel	Specificatie
Spanning	1N~220-240V
Frequentie	50-60 Hz
Vermogen	2100 W
Vermogen verwarmingselement	1900 W
Zekering	10 A








**2.3.3 Energieverbruik (volgens EVA - EMP-norm)**

Onderdeel	Specificatie
Bereiken bedrijfstemperatuur	107 Wh
Bedrijfsmodus zonder uitgifte (IM)	28,4 Wh/liter
Energiebesparende modus (ESM)	6,6 Wh
Opwarmen vanuit stand-by (HU-ESM)	81,5 Wh

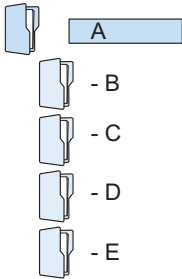
**2.3.4 Specificaties van mediabestanden****Opmerking**

De machine bevat 400 MB ruimte voor mediabestanden.

Media	Formaat in pixels	Gegevensopmaak
Afbeelding 	480 x 800	PNG met 24 bit
Video liggend / met geluid 	480 x 270	MPEG-4, bitsnelheid: max. 500 kbps, beeldfrequentie: max. 25 fps
Video staand / met geluid 	480 x 800	MPEG-4, bitsnelheid: max. 500 kbps, beeldfrequentie: max. 25 fps

Media	Formaat in pixels	Gegevensopmaak
Diavoorstelling 	480 x 800	PNG met 24 bit
Logo op kop 	120 x 120	PNG met 24 bit Transparant

### 2.3.5 Mappenstructuur voor de mediabestanden op USB-opslagmedium of SD-kaart

Mappenstructuur	Bestandstype
	A. Media
	B. Screensaver
	C. Diavoorstelling
	D. Video
	E. Logo_Cup

### 2.3.6 Capaciteit - koffie

Onderdeel	Specificatie
Capaciteit per uur per kop van 120 ml	90 koppen
Bereidingstijd per kop van 120 ml	40 sec
Bereidingstijd per kan van 8 koppen van 120 ml	4 min

## OptiBean (XL) Touch

### 2.3.7 Capaciteit - cacao

Onderdeel	Specificatie
Capaciteit per uur per kop van 120 ml	150 koppen
Bereidingstijd per kop van 120 ml	14 sec

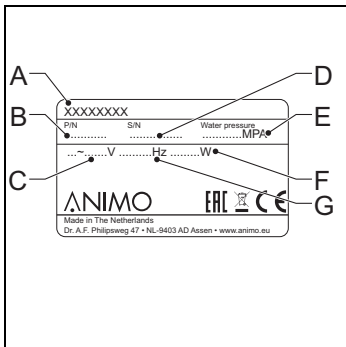
### 2.3.8 Capaciteit - heet water

Onderdeel	Specificatie
Capaciteit per uur per kop van 120 ml	150 koppen
Bereidingstijd per kop van 120 ml	14 sec

### 2.3.9 Omgevingsomstandigheden

Onderdeel	Specificatie
Temperatuur	0 °C < T < 40 °C
Relatieve vochtigheid	80%

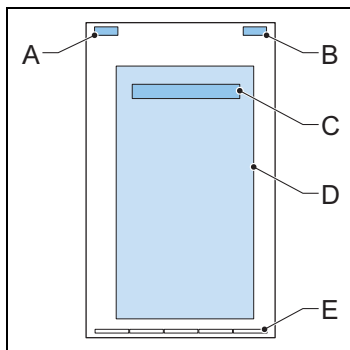
### 2.3.10 Typeplaat



- A:** Modelnummer
- B:** Artikelnummer
- C:** Voedingsspanning [V]
- D:** Automaatnummer
- E:** Waterdruk [MPa]
- F:** Vermogen [W]
- G:** Frequentie [Hz]

## 2.4 Touchscreen

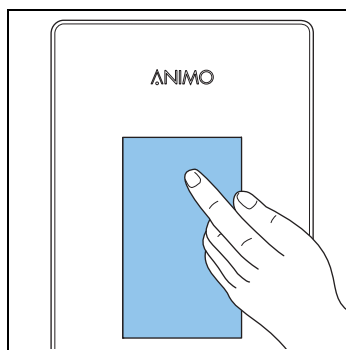
### 2.4.1 Hoofdscherm



- A:** Optioneel, toont de merknaam
- B:** Optioneel, geeft de tijd weer
- C:** Het besturingsmenu openen (aantippen en vasthouden om het menu te openen)
- D:** Keuzepaneel
- E:** Pagina-indicator (navigatiebalk)






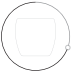







### 2.4.2 Het touchscreen bedienen





- 1 Tip of veeg met uw vinger over de pictogrammen, prompts of schuifbalken op het touchscreen.



### 2.4.3 Pictogrammen

Pictogram	Naam	Beschrijving
	Waarschuwing voor onderhoud	De machine heeft dringend een onderhoudsbeurt nodig. Schakel de machine uit en neem contact op met de dealer.
	Stand-by	Tip aan en voer de pincode in om deze modus te verlaten.

Pictogram	Naam	Beschrijving
	ECO - energiebesparende modus	Tip aan om deze modus te verlaten.
	Start	Uw keuze bevestigen.
	Stop	Uw keuze opheffen.
	Terug-knop	Terugkeren naar het keuzescherf.
	Glazen kop	Kopmodus. Een drank kiezen of uw keuze bevestigen.
	Voortgangsbalk	Wachten.
	Kan	Kanmodus. Een drank kiezen of uw keuze bevestigen.
	Hoeveelheid drank (verminderen)	Minder drank.
	Hoeveelheid drank (vermeerderen)	Meer drank.
	Punt actief	Tip aan om uw smaakvoorkeur op de keuzeschuifbalken aan te geven.
	Punt niet actief	Geeft uw smaakvoorkeur op de schuifbalk aan.
	Sterkte van de drank (verlagen)	Minder sterke smaak.
	Sterkte van de drank (verhogen)	Sterkere smaak.

Pictogram	Naam	Beschrijving
	Hoeveelheid melk (verminderen)	Minder melk.
	Hoeveelheid melk (vermeerderen)	Meer melk.
	Hoeveelheid suiker (verminderen)	Minder suiker.
	Hoeveelheid suiker (vermeerderen)	Meer suiker.

## 2.5 Configuratiemenu

### 2.5.1 Hoofdmenu



#### Opmerking

Tip om het bedieningsmenu te openen het hoofdbericht op het hoofdscherm aan en houd dit vast. Tip onderdeel 0.06 aan en voer de pincode in: 11111.



#### Opmerking

Tip het pijltje aan om 1 stap terug te gaan. Tip het kruisje aan om het menu te verlaten.

Scherm	Titel	Niveau	Zie
0	Hoofdscherm	Bediener	2.4.1
1.00	Gratis verkoop	Bediener	2.5.2
1.01	Klok	Bediener	2.5.3
1.02	Schakeltijden	Bediener	2.5.4
1.03	Recepttellers	Bediener	2.5.5
1.04	Snelrecept	Bediener	2.5.6
1.06	Software / Hardware	Bediener	2.5.7
1.07	Onderhoudsmenu	Onderhoud	2.5.8
1.08	OptiLight	Bediener	2.5.9
1.09	Helderheid van het beeld	Bediener	2.5.10
1.10	Kopsensoren	Bediener	2.5.11
1.11	Beeld en geluid	Bediener	2.5.12
1.12	De pincode van de bediener wijzigen	Bediener	2.5.13

Scherm	Titel	Niveau	Zie
1.13	De pincode voor gratis verkoop wijzigen	Bediener	2.5.14
1.14	De canisters bijvullen	Bediener	2.5.15

### 2.5.2 Gratis verkoop

Scherm	Onderdeel	Beschrijving
1.00.00	Gratis verkoop inschakelen	Gratis uitgifte activeren op automaten met een betalingssysteem [annuleren/OK]
1.00.01	Pincodefunctie	De gratis verkoop na het ingestelde aantal koppen (1.00.02) en na de ingestelde tijd (1.00.03) uitschakelen
1.00.02	Aantal koppen	Het aantal koppen instellen [standaard: 2]
1.00.03	Tijdsduur	De tijdsduur instellen [standaard: 5 minuten]

### 2.5.3 Klok

Scherm	Onderdeel	Beschrijving
1.01.00	Tijd	Tijd instellen [uur:min]
1.01.01	Datum	Datum instellen [dd - mm - jiii]

### 2.5.4 Schakeltijden

Scherm	Onderdeel	Beschrijving
1.02.00	Maandag - vrijdag	Instelling aan- en uittijd van maandag tot en met vrijdag [uur:min] 00:00 = niet actief. Instelling prijstijd van maandag tot en met vrijdag [uur:min]. 00:00 = niet actief. Instelling prijskeuze van maandag tot en met vrijdag [prijs laag/gratis]. Beschikbaar als de prijstijd actief is. Er zijn 3 schakeltijden beschikbaar.
1.02.01	Zaterdag	Instelling in- en uitschakeltijd op zaterdag [uur:min] 00:00 = niet actief. Instelling prijstijd op zaterdag [uur:min]. 00:00 = niet actief. Instelling prijskeuze op zaterdag [prijs laag/gratis]. Beschikbaar als de prijstijd actief is. Er zijn 3 schakeltijden beschikbaar.
1.02.02	Zondag	Instelling in- en uitschakeltijd op zondag [uur:min] 00:00 = niet actief. Instelling prijstijd op zondag [uur:min]. 00:00 = niet actief. Instelling prijskeuze op zondag [prijs laag/gratis]. Beschikbaar als de prijstijd actief is. Er zijn 3 schakeltijden beschikbaar.
1.2.3	Energiebesparende modus	Inschakeling en instelling van de energiebesparende modus: actief/niet actief, LCD, OptiLight en boiler temperatuur in energiebesparende modus. Zie 2.6.

**2.5.5 Recepttellers**

Scherms	Onderdeel	Beschrijving
1.03.00	Recept 1-xx	Toont het aantal gratis, met lage prijs betaalde en met hoge prijs betaalde koppen, testrecepten, munten, kannen en totaal aantal koppen [0-99999 koppen].
1.03.01	Recepten totaal	Toont het totale aantal gratis, met lage prijs betaalde en met hoge prijs betaalde koppen, testrecepten, munten, kannen en totaal aantal koppen [0-99999 koppen].
1.03.02	Onderhoudstellers	Weergave van het aantal spoel- en reinigingsbeurten van het systeem [0-99999] en de dag waarop het spoelen of reinigen voor het laatst heeft plaatsgevonden.
1.03.03	Tellers resetten	Indien beschikbaar, alle tellers resetten.
1.03.04	Tellers opslaan	Opslaan van de tellers.

**2.5.6 Snelrecept<sup>1</sup>**

Scherms	Onderdeel	Beschrijving
1.04.00-xx	Recept: <naam recept>	Het volume, de sterkte van de koffie, de cacao, topping en suiker per recept instellen.

**2.5.7 Software / Hardware**

Scherms	Onderdeel	Beschrijving
1.06.00	Software	Toont de softwareversie.
1.06.01	Hardware	Toont de hardwareversie [hoofdprintplaat/interfaceprintplaat].

**2.5.8 Onderhoudsmenu<sup>2</sup>**

Scherms	Onderdeel	Beschrijving
1.07	Pincode	De onderhoudsmenu's openen.

**2.5.9 OptiLight<sup>1</sup>**

Scherms	Onderdeel	Beschrijving
1.08.00	Rood	Instelling van de hoeveelheid rood in de kleur [0-100%]
1.08.01	Groen	Instelling van de hoeveelheid groen in de kleur [0-100%]
1.08.02	Blauw	Instelling van de hoeveelheid blauw in de kleur [0-100%]
1.08.03	Willekeurig	Weergave van alle kleuren van het volledige kleurenspectrum [0-60%]

**2.5.10 Helderheid van het beeld**

Scherms	Onderdeel	Beschrijving
1.09	Contrast	Instelling van het contrast van de display [25-50-75-100%].

1. Het menu Snelrecept is alleen beschikbaar als het door de onderhoudstechnicus is geactiveerd.
2. Uitsluitend voor onderhoudspersoneel.



**2.5.11 Kopsensoren<sup>1</sup>**

Schermb	Onderdeel	Beschrijving
1.10.00	Kopsensor links	Instelling van de kopsensor links [Ja/Nee].
1.10.02	Kopsensor rechts	Instelling van de kopsensor rechts [Ja/Nee].

**2.5.12 Beeld en geluid**

Schermb	Onderdeel	Beschrijving
1.11.00	Advertentieschermb	Aanpassing van de touchscreen-ervaring.
1.11.01	Geluiden	Aanpassing van het volume van de video [standaard: 20] en het systeem [standaard: 10] [0-100%].
1.11.02	Logo op kop tonen?	Aanpassing van het logo op de kop.
1.11.03	Favorieten	Niet beschikbaar
1.11.04	Herhaling van het recept weergeven	Herhaling van het recept [Ja/Nee].
1.11.05	Alle informatie over allergenen weergeven?	Weergave van informatie over allergenen [Ja/Nee].
1.11.06	Toegang tot het menu met een deurvergrendeling	Toegang tot het bedieningsmenu in/uitschakelen [Ja/Nee].

**2.5.13 De pincode van de bediener wijzigen**

Schermb	Onderdeel	Beschrijving
1.12	De pincode van de bediener	De pincode van de bediener wijzigen en bevestigen.

**2.5.14 De pincode voor gratis verkoop wijzigen**

Schermb	Onderdeel	Beschrijving
1.13	De pincode voor gratis verkoop	De pincode voor gratis verkoop wijzigen en bevestigen.

**2.5.15 De canisters bijvullen<sup>2</sup>**

Schermb	Onderdeel	Beschrijving
1.14	Canisters bijgevuld?	Informatie over bijvullen naar het telemetriesysteem verzenden [Ja/Nee].

---

1. Het menu is uitsluitend beschikbaar als het door de onderhoudstechnicus is geactiveerd.

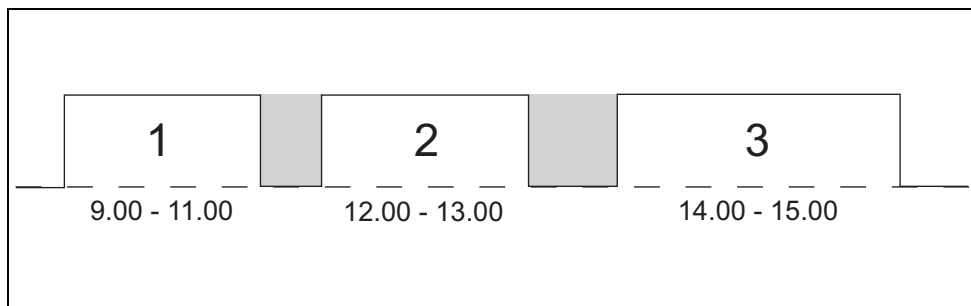
2. Het menu is uitsluitend beschikbaar als het door de onderhoudstechnicus is geactiveerd.

## 2.6 Energiebesparingsstand

In de energiebesparingsstand gebruikt de automaat minder energie. De recepttoetsen zijn nog steeds actief en de boiler koelt af in stappen van 5 °C. Nadat een recept is gekozen, heeft de automaat enige tijd nodig om de boiler op te warmen.

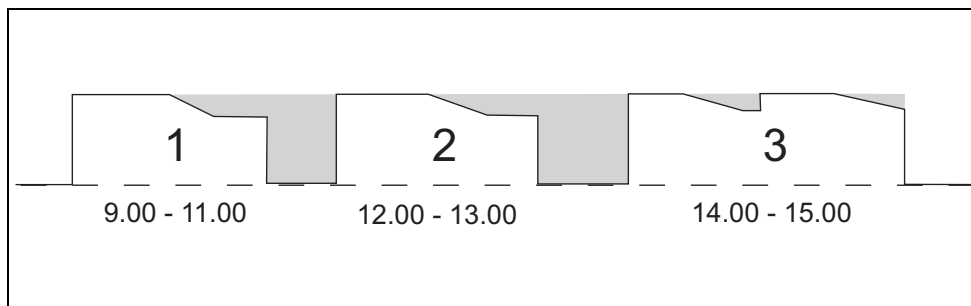
Voorbeeld:

Drie ingestelde schakeltijden



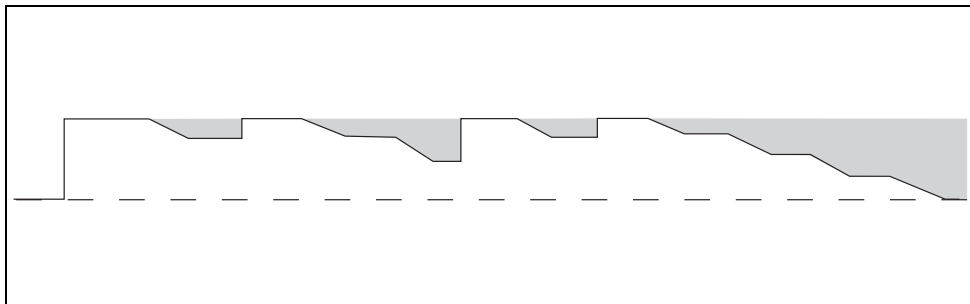
*De automaat wordt automatisch ingeschakeld om 9.00/12.00/14.00. De automaat staat op stand-by om 11.00/13.00/15.00. Op stand-by wordt het bedieningspaneel uitgeschakeld en daalt de boiler temperatuur naar de ingestelde boiler temperatuur.*

Energiebesparingsstand met drie ingestelde schakeltijden



*Als de automaat wordt ingeschakeld nadat deze op stand-by heeft gestaan en er geen uitgifte is, zal deze na 30 minuten naar de energiebesparingsstand gaan. De temperatuur van de boiler daalt 5 °C per 30 minuten. Als er na 2 uur uitgifte is, wordt de automaat weer geactiveerd. De automaat verbruikt minder energie als er geen uitgifte is of als deze ingeschakeld blijft.*

Energiebesparingsstand zonder schakeltijden



*Als de automaat wordt ingeschakeld en er geen uitgifte is, zal deze na 30 minuten naar de energiebesparingsstand gaan. De temperatuur van de boiler daalt 5 °C per 30 minuten. Als er na 2 uur uitgifte is, wordt de automaat weer geactiveerd. De automaat verbruikt minder energie als er geen uitgifte is of als deze ingeschakeld blijft.*

## 3 Transport en installatie

### 3.1 Transport

#### 3.1.1 Algemeen

Wanneer de automaat en de bijbehorende apparatuur worden geleverd:

- Controleer de automaat op mogelijke transportschade.
- Controleer of de levering volledig is. Raadpleeg de verkoop- en leveringsvoorwaarden.

### 3.2 Installatie



#### Voorzichtig

- Gebruik een filtersysteem met een waterontharder als het kraanwater gechloreerd of te hard is. Hiermee verhoogt u de kwaliteit van de drank en zorgt u ervoor dat u de automaat niet te vaak hoeft te ontkalken.
- Zet de automaat niet in een ruimte met temperaturen lager dan 0 °C.
- Gebruik uitsluitend de meegeleverde slangen.

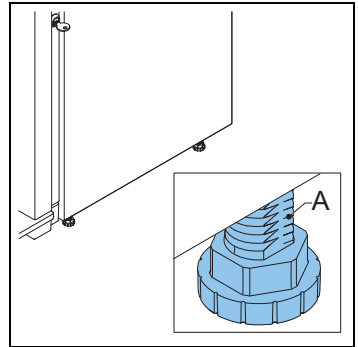
#### 3.2.1 Inhoud van de verpakking

De automaat wordt met de volgende accessoires geleverd:

- 1 x afvalbak voor koffieresten
- 1 x afvalbak voor water met deksel
- 1 x lekbak + rooster
- 4 x deursleutel
- 1 x deurpen
- Ingrediëntenstickers
- 1 x gebruikershandleiding
- 1 x verbindingsslang
- 1 x productregistratiekaart
- 1 x reinigingsborstel
- 1x voedingskabel
- 1 x spoelbak

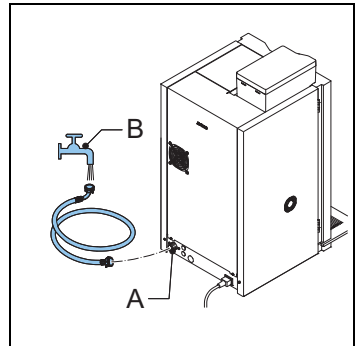
### 3.2.2 Plaatsing

- 1 Plaats de automaat op een werkblad op een stevig en vlak oppervlak.
- 2 Plaats de automaat indien aanwezig op een onderkast.
- 3 Zorg voor minimaal 11 cm vrije ruimte links van de automaat om de deur te openen.
- 4 Zorg voor minimaal 22 cm vrije ruimte boven de automaat om de canisters te verwijderen en/of bij te vullen.
- 5 Verdraai een van de voeten (A) om de automaat waterpas te stellen.

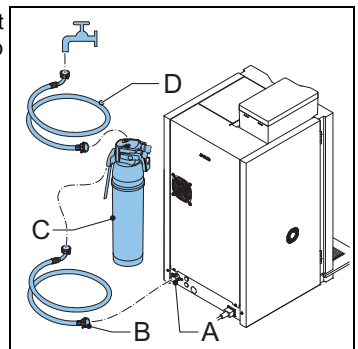


### 3.2.3 Wateraansluiting

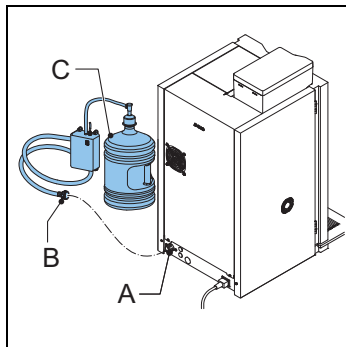
- 1 Sluit de automaat (A) aan op een kraan (B) met een luchtventiel.
- 2 Open de kraan en controleer op lekkage.



- 3 Sluit de automaat (A) indien nodig met de slang (B) aan op het filtersysteem (C) en sluit het filtersysteem met de slang (D) op een kraan aan.

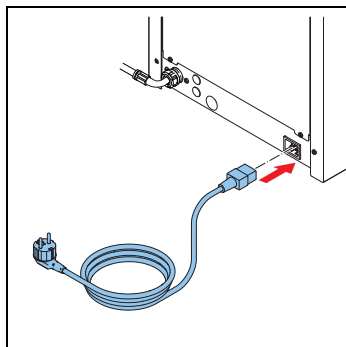


- 4 Sluit de automaat (A) indien nodig met de slang (B) op de stand-alone pompset (C) aan.
- 5 Zorg dat de minimale waterdruk niet lager komt dan 2 bar (bij een debiet van 5 l/minuut).



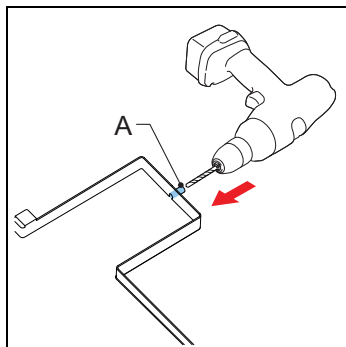
### 3.2.4 Elektrische aansluiting

- 1 Sluit de voedingskabel op de automaat aan.



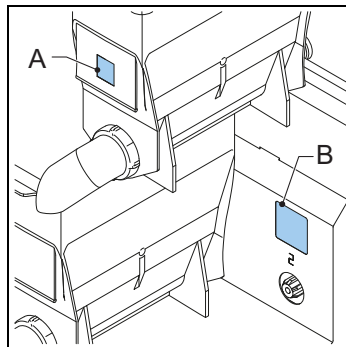
### 3.2.5 Afvoer lekbak

- 1 Open de afvoer van de lekbak (A) met een boor (Ø 6 mm).
- 2 Sluit een afvoerslang op de lekbak aan.



### 3.2.6 De ingrediëntstickers aanbrengen

- 1 Open de deur van de automaat.
- 2 Plaats de stickers zoals afgebeeld (A en B).



### 3.2.7 De software instellen voor het eerste gebruik



#### Opmerking

De software wordt door de dealer ingesteld. U hoeft de software bij het eerste gebruik niet in te stellen.

- 1 Neem in geval van onjuiste instelling van de software contact op met de dealer.

### 3.2.8 De automaat voor het eerst gebruiken

- 1 Sluit de automaat aan op een geaard stopcontact.
- 2 Schakel de automaat in en volg de instructies op de display.
- 3 Zet een spoelbak (min. 1,5 l) onder de uitloop.
- 4 Gebruik het touchscreen om een recept te kiezen en de drank uit te geven.
- 5 Controleer of de smaak en de hoeveelheid naar wens zijn.
- 6 Herhaal de voorgaande stappen voor elk recept om te garanderen dat alle recepten naar wens zijn.
- 7 Neem als de smaak of hoeveelheid niet naar wens is, contact op met de dealer.

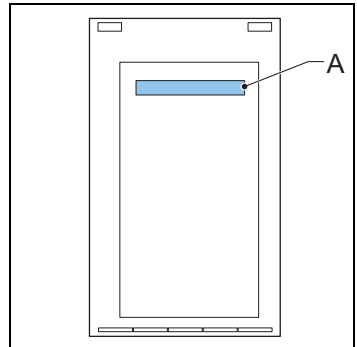
### 3.3 Het touchscreen aanpassen

#### 3.3.1 *Het menu Geluid en Beeld openen*

**Opmerking**

U moet een inlogcode hebben om het bedieningsmenu te kunnen openen.

- 1 Tip op het hoofdscherm van het touchscreen het hoofdbericht (A) aan en houd dit vast.
- 2 Tip aan om het bedieningsmenu te openen.
- 3 Voer de inlogcode in: 11111.
- 4 Tip aan om 1.11 Geluid en Beeld te selecteren.



#### 3.3.2 *Mediabestanden uploaden*

**Opmerking**

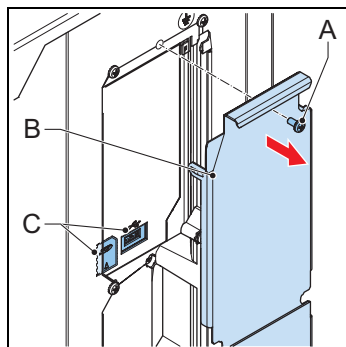
- Gebruik een USB-opslagmedium of een SD-kaart om uw mediabestanden te uploaden.
- De mediabestanden moeten de juiste specificaties hebben. Zie 2.3.4
- De mappenstructuur van het opslagmedium moet de juiste configuratie hebben. Zie 2.3.5
- Tip om een filmbestand te uploaden na Stap 2 op de beeldknop voor Volledig scherm en selecteer Nee voor liggend of Ja voor schermvullend staand beeld. Zie 3.3.6

- 1 Open het menu Geluid en Beeld. Zie 3.3.1
- 2 Navigeer naar het <Advertentiescherm > of het scherm <Logo op kop>. Zie 2.5.12
- 3 Selecteer het gewenste mediaformat.
- 4 Sluit het opslagmedium op de poort aan. Zie 3.3.3
- 5 Tip de knop van het betreffende type opslagmedium aan.
- 6 Selecteer het bestandstype en bevestig uw keuze.
- 7 Tip na het uploaden van het bestand de bevestigingsknop aan.



### 3.3.3 *Het opslagmedium op de poort aansluiten*

- 1 Open de deur van de automaat. Zie 4.1
- 2 Verwijder achter de deur schroef (A) en de kap (B).
- 3 Sluit het opslagmedium op de poort (C) aan.



### 3.3.4 *Mediabestanden verwijderen*

- 1 Open het menu Geluid en Beeld. Zie 3.3.1
- 2 Navigeer naar het <Advertentiescherm > of het scherm <Logo op kop>.
- 3 Selecteer het mediatype van de te verwijderen screensaver.
- 4 Tip de knop aan om het mediatype te verwijderen.
- 5 Selecteer de te verwijderen bestanden en bevestig uw keuze.

### 3.3.5 *Een beeld als screensaver configureren*

- 1 Upload het mediabestand. Zie 3.3.2
- 2 Tip de knop <Afbeelding> aan.
- 3 Tip de knop <Afbeelding kiezen> aan.
- 4 Selecteer het afbeeldingsbestand en bevestig uw keuze.
- 5 Tip na het uploaden van het bestand de bevestigingsknop aan.
- 6 Tip <X> aan om het menu Geluid en Beeld te sluiten.

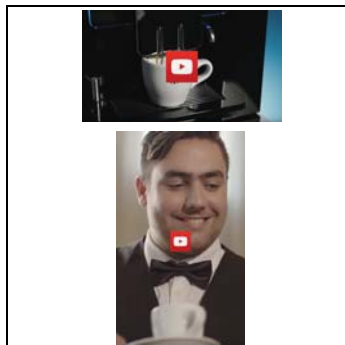


#### **Opmerking**

De screensaver opent na het verstrijken van de vertragingstijd. Zie voor het instellen van de vertragingstijd 3.3.2.

### 3.3.6 Een film als screensaver configureren

- 1 Upload het mediabestand. Zie 3.3.2
- 2 Tip de knop <Video> aan.
- 3 Tip de knop <Video selecteren> aan.
- 4 Selecteer het videobestand en bevestig uw keuze.
- 5 Tip na het uploaden van het bestand de bevestigingsknop aan.
- 6 Tip <X> aan om het menu Geluid en Beeld te sluiten.

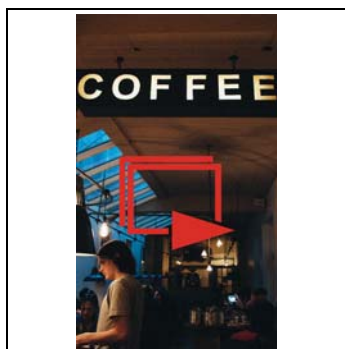


#### Opmerking

De screensaver opent na het verstrijken van de vertragingstijd. Zie voor het instellen van de vertragingstijd 3.3.2.

### 3.3.7 Een diavoorstelling als screensaver configureren

- 1 Upload het mediabestand. Zie 3.3.2.
- 2 Tip de knop <Diavoorstelling> aan.
- 3 Tip de knop <Afbeeldingen kiezen> aan.
- 4 Selecteer het diavoorstellingsbestand en bevestig uw keuze.
- 5 Tip de knop <Effectduur> aan.
- 6 Stel de duur voor iedere dia in. Volg de aanwijzingen op het touchscreen.
- 7 Tip de knop <Diavoorstellingseffect> aan en vervolgens de bevestigingsknop.
- 8 Tip <X> aan om het menu Geluid en Beeld te sluiten.



### 3.3.8 De knoppen voor uw logo op de kop configureren

- 1 Upload het mediabestand. Zie 3.3.2.
- 2 Tip de knop <Logo op kop tonen> aan.
- 3 Tip de knop <Logo kiezen> aan.
- 4 Selecteer het logobestand en bevestig uw keuze.
- 5 Tip <X> aan om het menu Geluid en Beeld te sluiten.



### 3.3.9 *De vertragingstijd voor de screensaver instellen*

- 1 Open het menu Geluid en Beeld. Zie 3.3.1
- 2 Tip de knop <Geluid en Beeld> aan.
- 3 Tip de knop <Vertragingstijd screensaver> aan.
- 4 Stel de vertragingstijd voor de screensaver in.
- 5 Tip de bevestigingsknop aan.
- 6 Tip <X> aan om het menu Geluid en Beeld te sluiten.

### 3.3.10 *Tekst en/of het aanraaksymbool tonen of verbergen*

- 1 Open het bedieningsmenu. Zie 3.3.1
- 2 Tip de knop <Geluid en Beeld> aan.
- 3 Tip de knop <Advertentiescherm> aan.
- 4 Tip de knop <Tekst en aanraaksymbool tonen> aan.
- 5 Tip de knop <Tekst tonen> of de knop <Aanraaksymbool tonen> aan.
- 6 Tip op de knop <Ja> of op de knop <Nee>.
- 7 Tip de bevestigingsknop aan.
- 8 Tip <X> aan om het menu Geluid en Beeld te sluiten.



## 4 Bediening



### WAARSCHUWING

- Inspecteer de automaat vóór gebruik op schade.
- Dompel de automaat niet onder in water en spuit deze niet schoon met water.
- Haal de stekker van de automaat uit het stopcontact en ontkoppel de watertoevoer als de automaat lange tijd niet wordt gebruikt.



### Opmerking

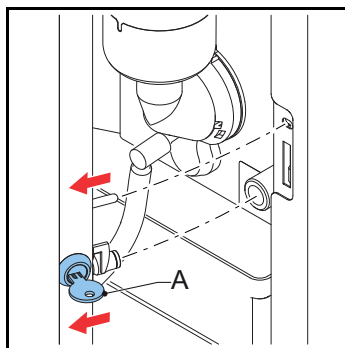
De energiebesparende modus is standaard ingeschakeld.

Gebruik uitsluitend de volgende producten:

- Koffiebonen
- Instant producten
- Suiker die geschikt is voor automaten

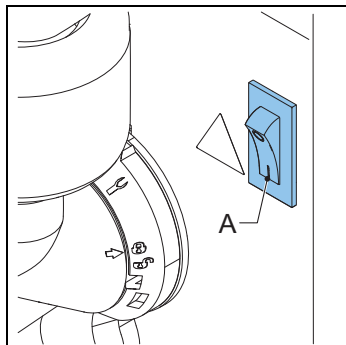
### 4.1 De deur openen

- 1 Plaats de sleutel in het deurslot (A).
- 2 Draai de sleutel en open de deur van de automaat.



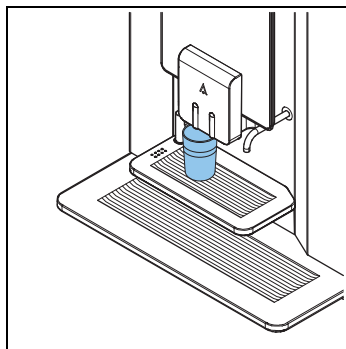
## 4.2 In- en uitschakelen

- 1 Open de deur van de automaat.
- 2 Druk op de aan/uit-schakelaar (A) om de automaat aan of uit te zetten.



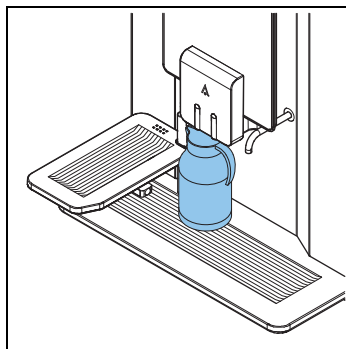
## 4.3 De uitgifte van koppen starten

- 1 Plaats een kop op de houder.
- 2 Kies op het touchscreen een recept of tip het pictogram voor heet water aan.
- 3 Stel indien gewenst de sterkte van de koffie, melk of chocolade in met de keuzefuncties op het touchscreen.
- 4 Tip het pictogram voor uitgifte starten aan.



## 4.4 De uitgifte van kannen starten

- 1 Draai de bekerhouder weg.
- 2 Plaats een kan op de lekbak onder de juiste uitloop.
- 3 Kies op het touchscreen een recept of tip het pictogram voor heet water aan.
- 4 Voer de pincode in.
- 5 Stel indien gewenst de hoeveelheid koppen voor 1 kan in met de keuzefuncties op het touchscreen.
- 6 Tip het pictogram voor uitgifte starten aan.



#### 4.5 Stoppen met de uitgifte van koppen of kannen

- 1 Tip de stopknop op het touchscreen aan.

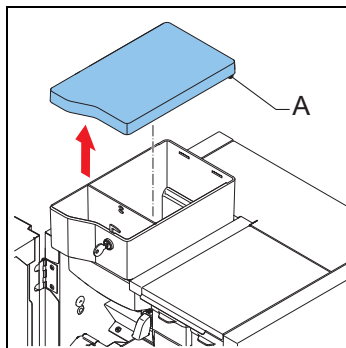


##### Voorzichtig

Trek een kop of kan niet weg. De gekozen cyclus moet nog steeds eerst worden voltooid.

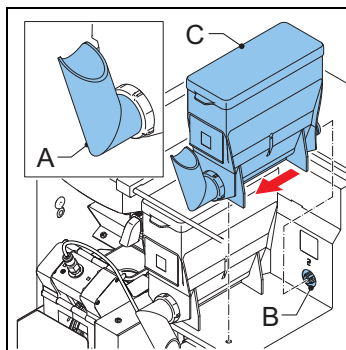
#### 4.6 De bonencanister vullen

- 1 Ontgrendel zo nodig het deksel van de bonencanister.
- 2 Verwijder het deksel (A).
- 3 Vul de bonencanister.
- 4 Doe de bonen eerst in het kleine gedeelte en vervolgens in het grote gedeelte van de bonencanister.
- 5 Plaats het deksel (A) terug.
- 6 Vergrendel zo nodig het deksel van de bonencanister.

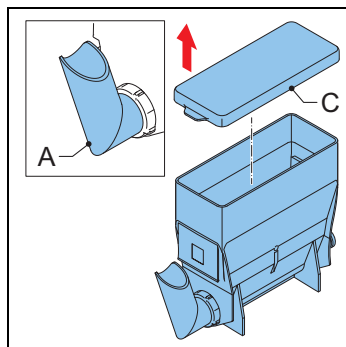


#### 4.7 De canisters voor instant product vullen

- 1 Open de deur van de automaat.
- 2 Draai de uitloop van de canister omhoog (A).
- 3 Til de canister van de bevestiging en trek deze naar buiten, weg van de rotor (B).

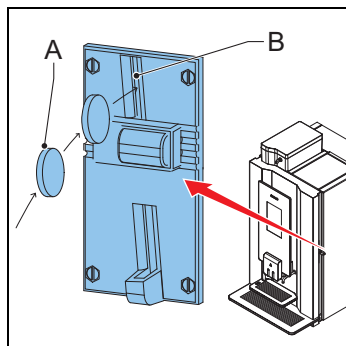


- 4 Verwijder het deksel (C).
- 5 Vul de canister voor instant product. Zorg dat de canister voor instant product niet te vol zit.
- 6 Plaats de deksel terug.
- 7 Plaats de canister weer op de houder.
- 8 Zorg dat de canister vastklikt met de pen in het gat.
- 9 Draai de uitloop van de canister omlaag (A).
- 10 Sluit de deur van de automaat.



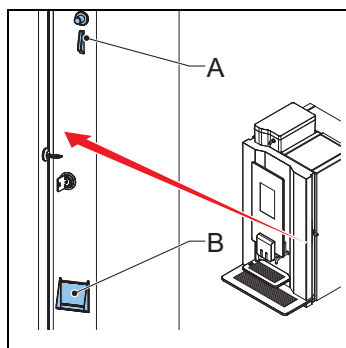
#### 4.8 Het muntmechanisme gebruiken (optie)

- 1 Plaats een kop op de houder.
- 2 Kies op het touchscreen een recept of tip het pictogram voor heet water aan.
- 3 Stop het juiste geldbedrag (A) in het muntmechanisme (B). Het touchscreen geeft aan als voldoende geld in de automaat is gestopt.
- 4 Stel met de keuzeknoppen op het touchscreen de sterkte van het recept, de hoeveelheid suiker en de hoeveelheid melk in.
- 5 Tip het pictogram voor uitgifte starten aan.



#### 4.9 De muntenwisselaar gebruiken (optie)

- 1 Plaats een kop op de houder.
- 2 Kies op het touchscreen een recept of tip de knop voor heet water aan.
- 3 Stop de juiste hoeveelheid geld in de automaat (A). Het touchscreen geeft aan als voldoende geld in de automaat is gestopt.
- 4 Stel met de keuzeknoppen op het touchscreen de sterkte van het recept, de hoeveelheid suiker en de hoeveelheid melk in.
- 5 Tip het pictogram voor uitgifte starten aan.
- 6 Haal indien van toepassing het wisselgeld uit de automaat (B).



## 5 Onderhoud

### 5.1 Schoonmaak- en desinfecteermiddelen



#### WAARSCHUWING

- Gebruik uitsluitend door Animo goedgekeurde chemicaliën.
- Reinig de onderdelen van de automaat niet in een afwasmachine, behalve de canister voor instant product.
- Droog de canister grondig voordat u deze in de automaat terugplaatst.

Doel	Product	Opmerkingen
Reinigingsmiddel voor mixer	Reinigingsmiddel voor koffie	artikelnr. 49009
Reinigingsmiddel voor brewer	Reinigingstabletten	artikelnr. 1001397

### 5.2 Reiniging

#### 5.2.1 Dagelijkse reiniging

Onderdeel automaat	Afwasmachinebestendig	Zie
Brewer	Nee	5.2.4
Mixer	Nee	5.2.4
Afvalbak	Nee	5.2.8
Lekbak	Nee	5.2.10

#### 5.2.2 Wekelijkse reiniging

Onderdeel automaat	Afwasmachinebestendig	Zie
Brewer	Nee	5.2.5 & 5.2.7
Mixer	Nee	5.2.11
Uitloop	Nee	5.2.14
Buitenzijde en binnenzijde	Nee	5.2.9

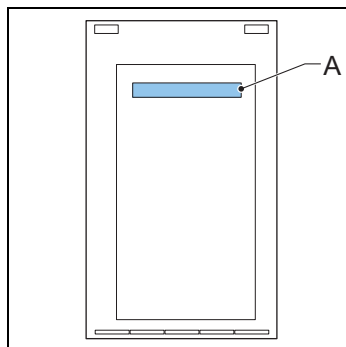
#### 5.2.3 Maandelijke reiniging

Onderdeel automaat	Afwasmachinebestendig	Zie
Bonencanister	Nee	5.2.12
Canister voor instant product	Ja	5.2.13



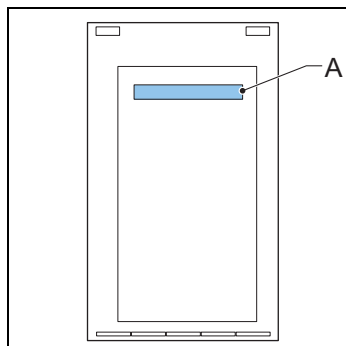
### 5.2.4 *Het spoelprogramma gebruiken*

- 1 Tip aan op het touchscreen en houd uw vinger een aantal seconden op 'een keuze maken' (A).
- 2 Tip 'Spoelen' aan.
- 3 Zet een spoelbak (min. 1,5 l) onder de uitloop.
- 4 Volg de instructies op het touchscreen.

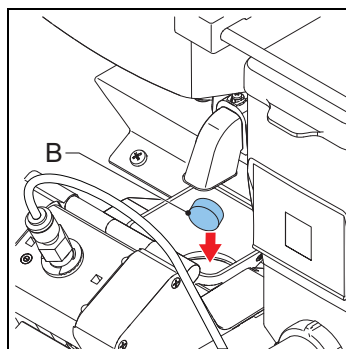


### 5.2.5 *Het reinigingsprogramma gebruiken*

- 1 Tip aan op het touchscreen en houd uw vinger een aantal seconden op 'een keuze maken' (A).
- 2 Tip 'Reinigen' aan.
- 3 Volg de instructies op het touchscreen.

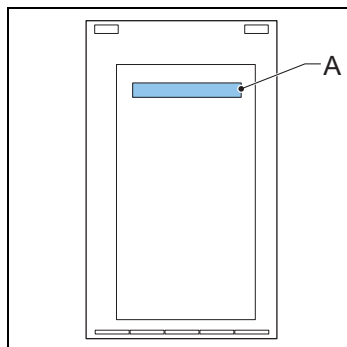


- 4 Giet het reinigingsproduct (B) in de brewer.
- 5 Sluit de deur van de automaat.
- 6 Zet een spoelbak (min. 1,5 l) onder de uitloop.
- 7 Volg de instructies op het touchscreen.



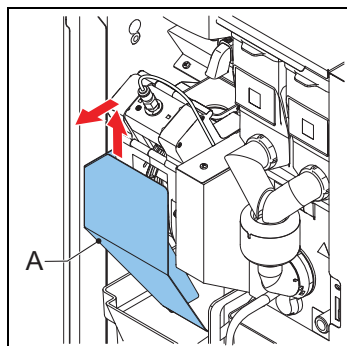
### 5.2.6 *Het touchscreen reinigen*

- 1 Tip aan op het touchscreen en houd uw vinger een aantal seconden op 'een keuze maken' (A).
- 2 Tip 'Het touchscreen reinigen' aan.
- 3 Volg de instructies op het touchscreen.



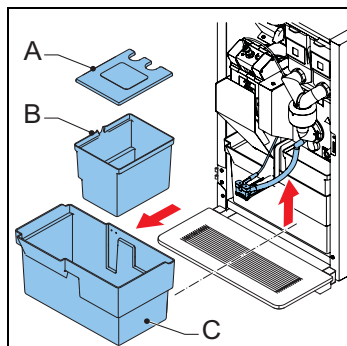
### 5.2.7 *De brewer reinigen*

- 1 Open de deur van de automaat.
- 2 Schakel de automaat uit.
- 3 Verwijder en reinig de kap (A).
- 4 Reinig het oppervlak van de brewer met de borstel.
- 5 Plaats de kap (A) terug.



### 5.2.8 *De afvalbakken reinigen/leegmaken*

- 1 Open de deur van de automaat.
- 2 Zet de uitloop omhoog.
- 3 Haal de afvalbak (C) uit de automaat.
- 4 Verwijder het deksel (A).
- 5 Reinig/leeg de afvalbakken (B en C).
- 6 Plaats de afvalbakken terug.
- 7 Zet de uitloop omlaag.
- 8 Sluit de deur van de automaat.

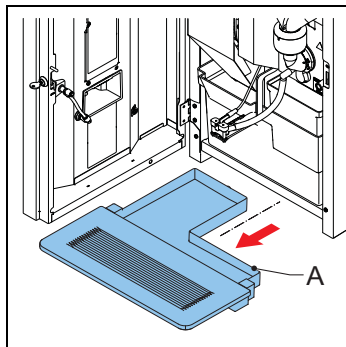


### 5.2.9 *De buitenkant en binnenkant reinigen*

- 1 Reinig de buitenzijde en binnenzijde met een vochtige doek.

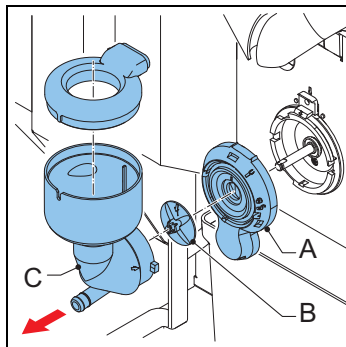
**5.2.10 De lekbak reinigen/leegmaken**

- 1 Verwijder de lekbak (A) onder uit de automaat.
- 2 Verwijder indien nodig de slang van de lekbak.
- 3 Reinig de lekbak.
- 4 Plaats de slang van de lekbak terug.
- 5 Plaats de lekbak weer onder de automaat.

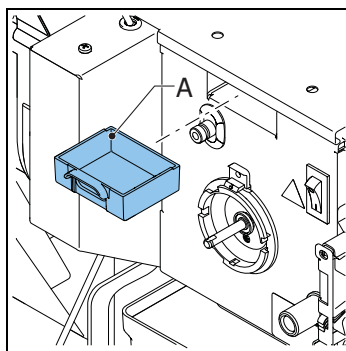


**5.2.11 De mixer reinigen**

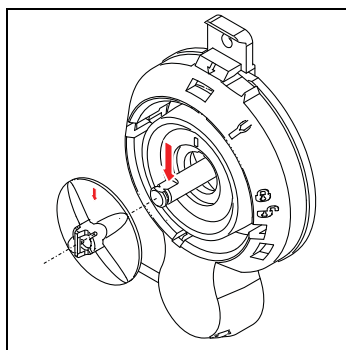
- 1 Draai de uitloop van de canister omhoog.
- 2 Verwijder de uitloopslang van de mixer.
- 3 Draai de montagering (A) linksom.
- 4 Verwijder de behuizing van de mixer (C) uit de automaat.
- 5 Trek de ventilator van de mixer (B) uit de automaat.
- 6 Draai de montagering (A) verder naar links.
- 7 Verwijder de montagering.
- 8 Reinig de onderdelen.



- 9 Verwijder de stoflade (A).
- 10 Reinig en droog de stoflade.
- 11 Plaats de stoflade terug.

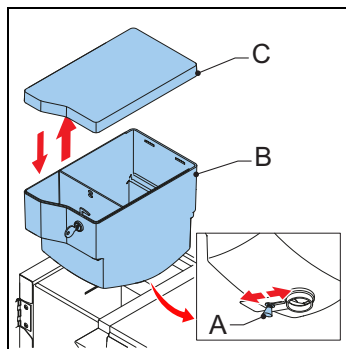


- 12 Plaats de montagering terug en draai deze rechtsom om de ring op zijn plaats te vergrendelen.
- 13 Plaats de ventilator van de mixer terug. Controleer of de ventilator van de mixer vastklikt.
- 14 Plaats de behuizing van de mixer terug.
- 15 Draai de montagering naar rechts om de mixer op zijn plaats te vergrendelen.
- 16 Plaats de uitloopslang terug.

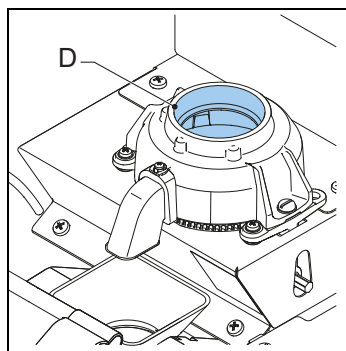


**5.2.12 De bonencanister reinigen**

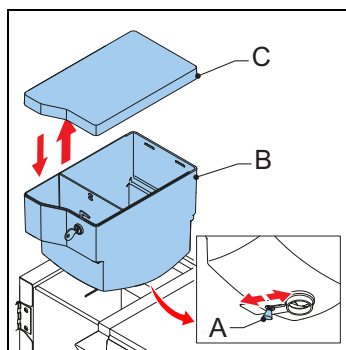
- 1 Sluit de toevoer (A) naar de koffiemolen.
- 2 Haal de bonencanister (B) uit de automaat.
- 3 Verwijder de deksel (C).
- 4 Reinig en droog de canister.



- 5 Reinig de koffiemolen (D) met het borsteltje.

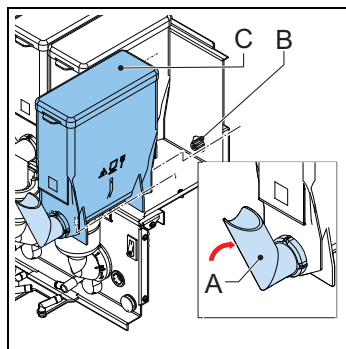


- 6 Plaats de bonencanister (B) terug.
- 7 Plaats de deksel (C) terug.
- 8 Open de toevoer (A) naar de koffiemolen.

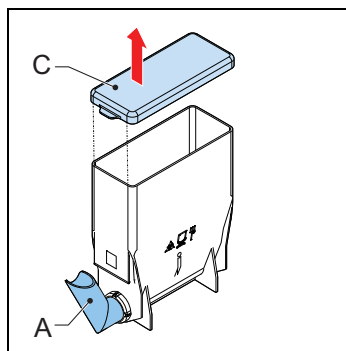


### 5.2.13 De canisters voor instant product reinigen

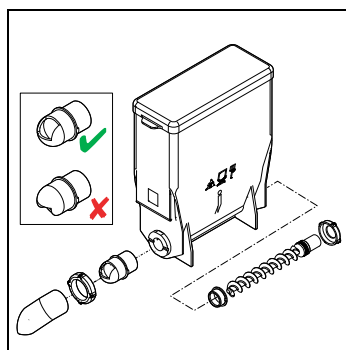
- 1 Open de deur van de automaat.
- 2 Draai de uitloop van de canister omhoog (A).
- 3 Til de canister van de houder en trek deze naar buiten (B).



- 4 Verwijder de deksel (C).

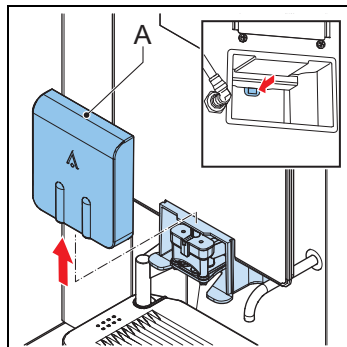


- 5 Reinig de canister voor instant product en de onderdelen hiervan.
- 6 Droog de onderdelen grondig af.
- 7 Plaats de deksel terug.
- 8 Plaats de canister weer op de houder.
- 9 Draai de uitloop van de canister (A) omlaag.
- 10 Controleer of de canister op zijn plaats vergrendelt met de pen in het gat.
- 11 Sluit de deur van de automaat.

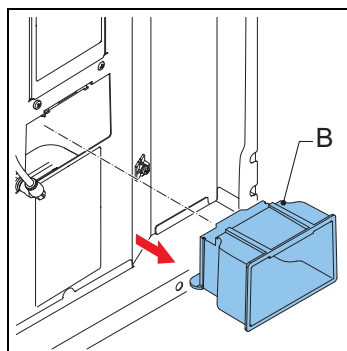


**5.2.14 De uitloop reinigen**

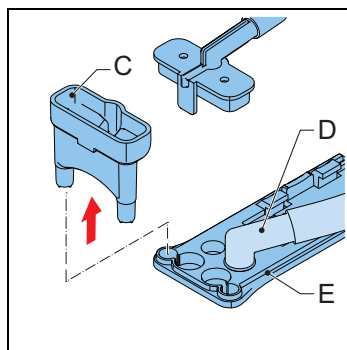
- 1 Open de deur van de automaat.
- 2 Verwijder het voorpaneel van de uitloop (A) terwijl u het lipje aan de achterkant van het voorpaneel vasthoudt.



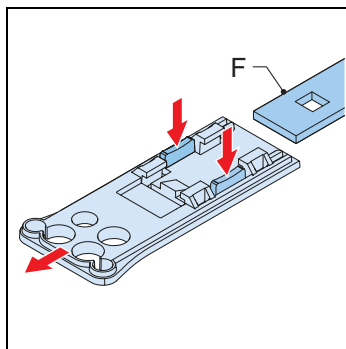
- 3 Haal de behuizing van de uitloop (B) uit de automaat.
- 4 Reinig de behuizing van de uitloop.
- 5 Plaats de behuizing van de uitloop terug.
- 6 Plaats het voorpaneel van de uitloop terug.



- 7 Haal de splitter (C) en de drankuitloop (D) van het voorste stuk van het uitloopprofiel (E).



- 8 Haal het voorste stuk van het uitloopprefiel (F).
- 9 Reinig de onderdelen.
- 10 Plaats de uitlooslangen terug.





## 6 Problemen oplossen

### 6.1 Foutmeldingen

Probleem	Mogelijke oorzaak	Oplossing
<b>E3 Vul fout</b>	De boiler wordt te langzaam gevuld.	Controleer de waterdruk. Draai de watertoevoer kraan helemaal open. Controleer of de verbinding sleiding is geknikt. Schakel de automaat uit en weer in.
<b>E5 Brewerfout</b>	Fout in de brewer tijdens het opstarten.	Schakel de automaat uit en weer in. Neem contact op met de dealer of de onderhoudstechnicus.
<b>E6 Hoge temperatuur</b>	Probleem met de temperatuursensor.	Neem contact op met de dealer of de onderhoudstechnicus.
<b>E7 Brewermotorfout</b>	Motor van brewer overbelast/vastgelopen.	Haal de brewer uit de automaat en reinig en installeer de brewer op de juiste manier. Schakel de automaat uit en weer in. Reinig de brewer met het borsteltje. Neem contact op met de dealer of de onderhoudstechnicus.
<b>E8 Mixer 2 fout</b>	Mixer 2 overbelast/vastgelopen.	Haal de mixer uit de automaat en reinig en installeer de mixer op de juiste manier. Schakel de automaat uit en weer in.
<b>E10 Ventiel fout</b>	Ventiel overbelast/vastgelopen.	Neem contact op met de dealer of de onderhoudstechnicus.
<b>E11 Ingrediëntmotorfout</b>	Ingrediëntmotor overbelast/vastgelopen.	Reinig de canisters. Schakel de automaat uit en weer in.
<b>E13 Mixer groep fout</b>	Brewer en mixergroep overbelast.	Reinig de rotor van de mixer. Schakel de automaat uit en weer in.
<b>E14 Uitgang fout</b>	Uitgangsgroep van de ingrediëntmotor overbelast.	Reinig de canisters. Schakel de automaat uit en weer in.
	Uitgangsgroep ventiel overbelast.	Neem contact op met de dealer of de onderhoudstechnicus.
<b>E17 MDB fout</b>	Er is geen communicatie tussen de automaat en het MDB-betalingsstelsel.	Schakel de automaat uit en weer in. Neem contact op met de dealer of de onderhoudstechnicus.
<b>E18 Mixergroep - FET-fout</b>	Motor brewer of mixer nog steeds actief.	Neem contact op met de dealer of de onderhoudstechnicus.
<b>E19 Uitgang FET fout</b>	Ingrediëntmotor, ventiel of ventilatiemotor nog steeds actief.	Neem contact op met de dealer of de onderhoudstechnicus.

Probleem	Mogelijke oorzaak	Oplossing
<b>E20 Software fout</b>	Softwarefout.	Schakel de automaat uit en weer in. Neem contact op met de dealer of de onderhoudstechnicus.
<b>E21 Boiler timeout</b>	De boiler warmt niet op.	Neem contact op met de dealer of de onderhoudstechnicus.
<b>E22 Brew time-out</b>	Brewerproces te lang.	Schakel de automaat uit en weer in. Reinig of spoel de automaat. Neem contact op met de dealer of de onderhoudstechnicus.
<b>E23 Inlaatventielfout</b>	Inlaatventiel lekt.	Sluit de waterkraan. Neem contact op met de dealer of de onderhoudstechnicus.
<b>E24 Brewerfout</b>	Brewerfout tijdens het koffiezetten.	Schakel de automaat uit en weer in. Neem contact op met de dealer of de onderhoudstechnicus.
<b>E25 Flowmeterfout</b>	Geen waterdruk. Waterreservoir is leeg (indien van toepassing).	Controleer de waterdruk. Open de watertoevoer. Controleer de waterslang. Schakel de automaat uit en weer in.
<b>E26 Temperatuur te laag</b>	Probleem met de temperatuursensor.	Neem contact op met de dealer of de onderhoudstechnicus.
<b>E27 Sluiting NTC</b>	Probleem met de temperatuursensor.	Neem contact op met de dealer of de onderhoudstechnicus.
<b>E28 Geen NTC gedetecteerd</b>	Probleem met de temperatuursensor.	Neem contact op met de dealer of de onderhoudstechnicus.

## 6.2 Berichten op de display

Probleem	Mogelijke oorzaak	Oplossing
<b>Buiten gebruik - boiler vult bij</b>	Boiler is nog leeg, boiler wordt niet of te langzaam gevuld.	U hoeft niets te doen.
<b>Buiten gebruik - boiler verwarmt</b>	De boiler temperatuur is te laag omdat te veel water is gebruikt.	Wacht tot de boiler temperatuur het juiste niveau heeft bereikt.
<b>Buiten gebruik - lekbak is vol</b>	De lekbak is vol.	Maak de lekbak leeg.
<b>Buiten gebruik - afvalbak vol</b>	De afvalbak is vol.	Maak de afvalbakken leeg.
<b>Buiten gebruik - afvalbak ontbreekt</b>	De afvalbak ontbreekt.	Plaats de afvalbakken terug.
<b>Buiten gebruik - deur open</b>	De deur is open.	Sluit de deur of gebruik de deuren.
<b>Buiten gebruik - stand-by</b>	De automaat staat op stand-by.	Verwijder de stand-bystand in het configuratiemenu.
<b>Sluit deur</b>	De deur is niet goed gesloten.	Sluit de deur.
<b>Spoelen</b>	Het spoelprogramma is niet uitgevoerd.	Voer het spoelprogramma uit. Zie 5.2.4.
<b>Onderhoud boiler</b>	De boiler heeft een onderhoudsbeurt nodig.	Neem contact op met de dealer of de onderhoudstechnicus.
<b>Kop sensor links fout</b>	Er is een probleem met de linker kopsensor.	Neem contact op met de dealer of de onderhoudstechnicus.
<b>Kop sensor midden fout</b>	Er is een probleem met de middelste kopsensor.	Neem contact op met de dealer of de onderhoudstechnicus.
<b>Kop sensor rechts fout</b>	Er is een probleem met de rechter kopsensor.	Neem contact op met de dealer of de onderhoudstechnicus.

## 6.3 Defecten

Probleem	Mogelijke oorzaak	Oplossing
<b>De automaat werkt niet.</b>	Defecte zekering.	Controleer de zekeringen.
	De automaat is uitgeschakeld.	Schakel de automaat in.
	Defecte kabel.	Controleer de elektriciteitskabel.
<b>De automaat reageert niet.</b>	De automaat staat op stand-by.	Schakel de stand-bystand uit.
<b>Product smaakt slecht.</b>	De canister is leeg.	Vul de canister.
	De canister is onjuist geplaatst.	Plaats de canister op de juiste manier.
	De uitloop van de canister is geblokkeerd.	Reinig de uitloop van de canister.
	De worm van de canister werkt niet.	Controleer de worm van de canister of reinig de canister.
	Verkeerd ingrediënt.	Gebruik het juiste ingrediënt.
	Het ingrediënt is hard geworden (aangekoekt).	Vervang het ingrediënt.
	De mixer is niet gereinigd.	Reinig de mixer.
	De vervaldatum van het ingrediënt is verstreken.	Vervang het ingrediënt.
	De boilertemperatuur is te laag.	Neem contact op met de dealer of de onderhoudstechnicus.
Het ingrediënt is vochtig.	Controleer het ventilatiesysteem en vervang het ingrediënt.	



# ANIMO

---

**Animo B.V.**  
**Dr. A. F. Philipsweg 47**  
**9403 AD Assen**  
**The Netherlands**

**Tel: +31 (0) 592 376376**  
**Fax: +31 (0) 592 341751**  
**E-mail: [info@animo.nl](mailto:info@animo.nl)**

**[www.animo.eu](http://www.animo.eu)**

